

ICS 97.190;97.200.50
Y 57



中华人民共和国国家标准

GB 6675—2003
代替 GB 6675—1986

国家玩具安全技术规范

National safety technical code for toys

2003-10-09 发布

2004-10-01 实施

中华人民共和国
国家质量监督检验检疫总局 发布

目 次

| | |
|---|----|
| 前言 | V |
| 1 范围 | 1 |
| 2 规范性引用文件 | 2 |
| 3 总则 | 2 |
| 4 技术要求 | 3 |
| 4.1 机械和物理性能 | 3 |
| 4.2 燃烧性能 | 8 |
| 4.3 特定元素的迁移 | 9 |
| 4.4 玩具标识和使用说明 | 10 |
| 5 检验 | 10 |
| 5.1 类似仿真武器玩具的检验 | 10 |
| 5.2 玩具使用说明书的检验 | 10 |
| 5.3 除 5.1 和 5.2 外的检验 | 10 |
| 6 实施与监督 | 10 |
| 6.1 生产、销售和进口 | 10 |
| 6.2 检举、申诉和投诉 | 10 |
| 6.3 监督检查 | 10 |
| 6.4 安全认证 | 10 |
| 6.5 生产许可证 | 10 |
| 7 法律责任 | 10 |
| 8 其他 | 10 |
| 附录 A (规范性附录) 机械和物理性能 | 11 |
| 概述 | 11 |
| A.1 范围 | 12 |
| A.2 规范性引用文件 | 13 |
| A.3 术语和定义 | 13 |
| A.4 技术要求 | 19 |
| A.4.1 正常使用(见第 A. E. 2 章) | 19 |
| A.4.2 可预见的合理滥用(见第 A. E. 3 章) | 19 |
| A.4.3 材料 | 19 |
| A.4.4 小零件(见第 A. E. 6 章) | 19 |
| A.4.5 某些特定玩具的形状、尺寸及强度(见第 A. E. 7 章) | 20 |
| A.4.6 边缘(见第 A. E. 11 章) | 21 |
| A.4.7 尖端(见第 A. E. 12 章) | 22 |
| A.4.8 突出物(见第 A. E. 13 章) | 22 |
| A.4.9 金属丝和杆件(见第 A. E. 14 章) | 22 |
| A.4.10 用于包装或玩具中的塑料袋或塑料薄膜(见第 A. E. 15 章) | 22 |
| A.4.11 绳索和弹性绳(见第 A. E. 16 章) | 23 |

| | | |
|----------|--|----|
| Λ. 4. 12 | 折叠机构 | 23 |
| Λ. 4. 13 | 机械装置中的孔、间隙和可触及性 | 25 |
| Λ. 4. 14 | 弹簧(见第 Λ. E. 25 章) | 26 |
| Λ. 4. 15 | 稳定性及超载要求 | 26 |
| Λ. 4. 16 | 封闭式玩具(见第 Λ. E. 30 章) | 26 |
| Λ. 4. 17 | 仿制防护玩具(头盔、帽子、护目镜)(见第 Λ. E. 31 章) | 27 |
| Λ. 4. 18 | 弹射玩具(见第 Λ. E. 32 章) | 27 |
| Λ. 4. 19 | 水上玩具(见第 Λ. E. 33 章) | 28 |
| Λ. 4. 20 | 制动装置(见第 Λ. E. 34 章) | 28 |
| Λ. 4. 21 | 玩具自行车(见 Λ. 4. 13. 3 及第 Λ. E. 35 章) | 29 |
| Λ. 4. 22 | 电动童车的速度要求(见第 Λ. E. 36 章) | 29 |
| Λ. 4. 23 | 热源玩具 | 29 |
| Λ. 4. 24 | 液体填充玩具(见第 Λ. E. 37 章) | 30 |
| Λ. 4. 25 | 口动玩具(见第 Λ. E. 38 章) | 30 |
| Λ. 4. 26 | 玩具旱冰鞋及玩具滑板 | 30 |
| Λ. 4. 27 | 玩具火药帽(见第 Λ. E. 39 章) | 30 |
| Λ. 5 | 测试方法 | 30 |
| Λ. 5. 1 | 总则 | 30 |
| Λ. 5. 2 | 小零件测试(见 Λ. 4. 3. 2、Λ. 4. 4、Λ. 4. 18. 2 和 Λ. 4. 25) | 31 |
| Λ. 5. 3 | 某些特定玩具的形状及尺寸测试(见 Λ. 4. 5. 1) | 31 |
| Λ. 5. 4 | 小球测试(见 Λ. 4. 5. 2) | 32 |
| Λ. 5. 5 | 毛球测试(见 Λ. 4. 5. 3) | 32 |
| Λ. 5. 6 | 学前玩偶测试(见 Λ. 4. 5. 4) | 32 |
| Λ. 5. 7 | 玩具部分或部件的可触及性测试(见 Λ. 4. 6、Λ. 4. 7、Λ. 4. 13、Λ. 4. 14 和 Λ. Λ. 2. 3) | 33 |
| Λ. 5. 8 | 锐利边缘测试(见 Λ. 4. 5 和 Λ. 4. 9) | 34 |
| Λ. 5. 9 | 锐利尖端测试(见 Λ. 4. 7 和 Λ. 4. 9) | 35 |
| Λ. 5. 10 | 塑料薄膜厚度测试(见 Λ. 4. 10) | 36 |
| Λ. 5. 11 | 绳索测试 | 36 |
| Λ. 5. 12 | 稳定性及超载测试(见 Λ. 4. 15) | 37 |
| Λ. 5. 13 | 关闭件和玩具箱盖测试(见 Λ. 4. 16. 2) | 38 |
| Λ. 5. 14 | 仿制防护玩具的冲击测试(见 Λ. 4. 17) | 38 |
| Λ. 5. 15 | 弹射物、弓箭动能测试(见 Λ. 4. 18) | 38 |
| Λ. 5. 16 | 自由轮及制动装置性能测试 | 39 |
| Λ. 5. 17 | 电动童车的速度测试(见 Λ. 4. 22) | 40 |
| Λ. 5. 18 | 温升测试(见 Λ. 4. 23) | 40 |
| Λ. 5. 19 | 液体填充玩具的渗漏测试(见 Λ. 4. 24) | 40 |
| Λ. 5. 20 | 口动玩具耐久性测试(见 Λ. 4. 25) | 40 |
| Λ. 5. 21 | 膨胀材料测试(见 Λ. 4. 3. 2) | 40 |
| Λ. 5. 22 | 折叠机构及滑动机构测试 | 41 |
| Λ. 5. 23 | 可洗涤玩具的预处理(见 Λ. 4. 1) | 41 |
| Λ. 5. 24 | 可预见的合理滥用测试(见 Λ. 4. 2) | 41 |
| 附录 Λ. A | (规范性附录) 电池动力玩具 | 45 |
| 附录 Λ. B | (资料性附录) 玩具年龄分组指南 | 47 |

| | |
|--|----|
| 附录 A. C (资料性附录) 安全标识指南和生产厂商标记 | 50 |
| 附录 A. D (资料性附录) 连接在童床或游戏围栏上的玩具的设计指南 | 54 |
| 附录 A. E (资料性附录) 基本原理 | 55 |
| 附录 A. F (资料性附录) 声响玩具 | 62 |
| 参考文献 | 68 |
| 附录 B (规范性附录) 燃烧性能 | 69 |
| 概述 | 69 |
| B. 1 范围 | 70 |
| B. 2 规范性引用文件 | 70 |
| B. 3 术语和定义 | 70 |
| B. 4 技术要求 | 71 |
| B. 4. 1 一般要求 | 71 |
| B. 4. 2 胡须、触须、假发和面具及其他含毛发或其他附属材料的头饰玩具 | 71 |
| B. 4. 3 化装服饰 | 71 |
| B. 4. 4 供儿童进入的玩具 | 72 |
| B. 4. 5 软体填充玩具 | 72 |
| B. 5 测试方法 | 72 |
| B. 5. 1 一般要求 | 72 |
| B. 5. 2 预处理和测试环境 | 72 |
| B. 5. 3 测试火焰 | 72 |
| B. 5. 4 化装服饰和供儿童进入的玩具的预处理 | 72 |
| B. 5. 5 对胡须、触须、假发和面具及其他含从玩具表面伸出长度大于 50 mm 的毛发或其他附属材料的头饰玩具的测试 | 72 |
| B. 5. 6 对胡须、触须、假发和面具及其他含从玩具表面伸出长度小于 50 mm 的毛发或其他附属材料的头饰玩具的测试 | 73 |
| B. 5. 7 化装服饰和供儿童进入的玩具的测试 | 73 |
| B. 5. 8 软体填充玩具的测试 | 74 |
| 附录 C (规范性附录) 特定元素的迁移 | 75 |
| 概述 | 75 |
| C. 1 范围 | 76 |
| C. 1. 1 附录 C 适用的可迁移元素类别及玩具部位 | 76 |
| C. 1. 2 附录 C 适用的玩具材料和玩具部件 | 76 |
| C. 1. 3 判断吮吸、舔食或吞咽的产品范围的准则 | 76 |
| C. 1. 4 包装材料 | 76 |
| C. 2 规范性引用文件 | 76 |
| C. 3 术语和定义 | 76 |
| C. 4 技术要求 | 77 |
| C. 4. 1 具体要求 | 77 |
| C. 4. 2 结果说明 | 77 |
| C. 5 原则 | 77 |
| C. 6 试剂和仪器 | 78 |
| C. 6. 1 试剂 | 78 |
| C. 6. 2 仪器 | 78 |

| | |
|---|----|
| C.7 测试试样的取样 | 78 |
| C.8 测试试样的制备和提取 | 79 |
| C.8.1 油漆、清漆、生漆、油墨、聚合物涂层和类似的涂层 | 79 |
| C.8.2 聚合物和类似材料 | 79 |
| C.8.3 纸和纸板 | 79 |
| C.8.4 天然或合成纺织物 | 80 |
| C.8.5 玻璃/陶瓷/金属材料 | 80 |
| C.8.6 其他可浸染色材料 | 80 |
| C.8.7 会留下痕迹的材料 | 81 |
| C.8.8 软性造型材料 | 82 |
| C.8.9 颜料 | 83 |
| C.9 可迁移元素含量测定方法的检出限 | 84 |
| C.10 测试报告 | 84 |
| 附录 C.A (规范性附录) 1,1,1-三氯乙烷酸度测试方法 | 85 |
| 附录 C.B (规范性附录) 测试用筛规要求 | 86 |
| 附录 C.C (资料性附录) 测试试样可迁移元素分析的程序选择框图 | 87 |
| 附录 C.D (资料性附录) 背景情况和理论说明 | 88 |
| 参考文献 | 92 |

前 言

本标准的全部技术内容为强制性。

本标准主要包括：范围、规范性引用文件、总则、技术要求和实施。本标准使用的术语和定义分别在附录 A、附录 A. F、附录 B 和附录 C 中给出。

本标准附录 A 的技术内容等同采用 ISO 8124-1:2000《玩具安全——机械和物理性能》，附录 B 的技术内容等同采用 ISO 8124-2:1994《玩具安全——燃烧性能》，附录 C 的技术内容等同采用 ISO 8124-3:1997《玩具安全——特定元素的迁移》。

附录 A、附录 A. A、附录 B、附录 C、附录 C. A、附录 C. B 是规范性附录，附录 A. B、附录 A. C、附录 A. D、附录 A. E、附录 A. F、附录 C. C、附录 C. D、附录 C. E 是资料性附录。

本标准自实施之日起，代替 GB 6675—1986《玩具安全》。

本标准由中国轻工业联合会提出。

本标准由全国玩具标准化技术委员会归口。

本标准起草单位：中国玩具产品认证委员会（北京中轻联认证中心）、国家质量技术监督局广州电气安全检验所、扬州出入境检验检疫局玩具检测技术中心、国家玩具产品质量监督检验中心、深圳天祥质量技术监督服务有限公司、广东奥迪玩具实业有限公司。

本标准主要起草人：张艳芬、刘唐书、徐汉清、朱大中、俞庆云、王旭华、张士。

国家玩具安全技术规范

1 范围

本标准适用于所有的玩具,即设计或预定供 14 岁以下儿童玩耍的所有产品和材料。除非特别说明,本标准不仅适用于任何在市场上销售的玩具(含试用和免费赠送的玩具)及生产并供境内销售的玩具,而且适用于正常使用及可预见的合理滥用后的玩具。

本标准不适用于不以儿童为使用对象的和使用中要求监管或符合特殊条件的玩具。

本标准机械和物理性能(4.1)及附录 A 不适用下列产品:

- 鞍座的最高高度大于 435 mm 的自行车;
- 投石器/弹弓;
- 带有金属尖头的飞镖或标枪;
- 家庭及公共场所的游艺设施;
- 气压和气动汽枪和汽手枪;
- 风筝(风筝线的线电阻率要求除外);
- 最终目的不是做玩耍使用的模型、业余消遣品或休闲工艺品;
- 体育用品、野营设备、田径设备、乐器和家具,但不包括其玩具仿制品;
- 内燃机驱动的飞机、火箭、船、车辆模型,但不包括其玩具仿制品;
- 不是为 14 岁及以下儿童设计的收藏品;
- 节假日装饰品;
- 供在深水中使用的水上设备;
- 安装于公共场所(如街道和商场)的玩具;
- 由超过 500 个以上拼块或不带样图的供专门人士使用的拼图;
- 烟花爆竹,包括火药帽(但玩具专用火药帽除外);
- 在成人监管下供教学中使用的含有加热元件的产品;
- 蒸汽机;
- 在额定电压 24 V 以上使用的可与影像屏幕连接的玩具;
- 婴儿奶嘴;
- 仿真武器;
- 在额定电压 24 V 以上使用的电烘箱、电熨斗或其他功能性产品;
- 弓弦的最大松弛长度大于 120 cm 的弓箭装置;
- 儿童用饰物。

本标准燃烧性能(4.2)及附录 B 适用的玩具材料和部件:

- 儿童穿的服装(化装服饰),特别包括披肩、飘拂的衣服和类似的服装;
- 儿童可以进入的玩具,如玩具帐篷和玩具屋;
- 儿童拥抱的玩具(软体填充玩具);
- 面具和假发等儿童穿戴物。

本标准特定元素的迁移(4.3)及附录 C 适用的玩具材料和部件:

- 油漆、清漆、生漆、油墨、聚合物涂层和类似的涂层;
- 聚合材料和类似材料:无论是否有纺织物增强的层压材料,但不包括其他纺织物;
- 最大质量不超过 400 g/m² 的纸和纸板;

- 天然或合成纺织物；
- 玻璃/陶瓷/金属材料；用于电气连接的铅焊剂除外；
- 其他可浸染色材料；不管是否被浸染色（如木材、纤维板、硬质板、骨头和皮革）；
- 会留下痕迹的材料（如铅笔中的石墨材料和钢笔中的液体墨水）；
- 软性造型材料；包括造型粘土和凝胶；
- 颜料；包括呈固态或液状的指画颜料、清漆、生漆、釉质粉和类似材料。

2 规范性引用文件

下列文件中的条款通过本标准的引用而成为本标准的条款。凡是注日期的引用文件，其随后所有的修改单（不包括勘误的内容）或修订版均不适用于本标准，然而，鼓励根据本标准达成协议的各方研究是否可使用这些文件的最新版本。凡是不注日期的引用文件，其最新版本适用于本标准。

GB 5296.5 消费品使用说明 玩具使用说明

GB 14746 儿童自行车安全要求（idt ISO 8098）

GB/T 6753.4—1998 色漆和清漆 用流出杯测定流出时间

GB/T 6682—1992 分析实验室用水规格和试验方法

ISO 868:1985 塑胶和硬质橡胶——用硬度计测定压痕硬度（邵氏硬度）

ISO 4287-2:1997 表面粗糙度——术语——第2部分：表面粗糙度参数的测量

ISO 4593:1993 塑料——薄膜和薄片——机械测量法

ISO 6508-1:1999 金属洛氏硬度试验方法——第1部分：试验方法（等级 A、B、C、D、E、F、G、H、

K、N、T）

ISO 6941:1984 纺织物——燃烧特征——垂直定向试样火焰蔓延性能的测定

EN 71-5:1993 玩具安全标准——第5部分：除试验装置外的化学玩具（装置）

3 总则

本标准在市场上销售玩具（含试用和免费赠送的玩具）及生产并供境内销售玩具的强制性安全通用技术规范。

本标准旨在最大可能地保护儿童的生命和健康，以保证玩具安全及卫生等性能，维护用户和消费者的利益。

玩具安全的目的是儿童在正常使用或可预见的合理滥用下，最大程度的避免因玩具自身的某些缺陷给儿童造成伤害。这些缺陷可能来自设计、制造工艺或制造材料。这些伤害可能有：

- a) 中毒（毒性）和其他有害物质的伤害；
- b) 烧伤和烫伤；
- c) 窒息、勒死；
- d) 咽下或吸入异物；
- e) 跌落；
- f) 其他机械伤害，包括切伤、撕裂、擦伤、眼伤、头伤和听觉伤害；
- g) 电击；
- h) 水上偶然事故的伤害（淹死）。

符合本标准要求的玩具将会减少按玩具预定方式使用（正常使用）和非预定方式使用（可预见的合理滥用）所引起的潜在危险。玩具经正常使用及可预见的合理滥用后，均应符合本标准要求。

任何在市场上销售的玩具（含试用和免费赠送的玩具）及供市场销售而生产的玩具，应保证儿童按预定方式使用玩具或考虑到儿童的正常行为而按可预见的合理滥用的方式使用玩具时，不应损害使用者或第三者的安全或健康。

本标准规定了从新生儿至 14 岁儿童使用的不同年龄组玩具的基本要求。标准条款随玩具所对应不同年龄组而不同。特定年龄组使用的儿童玩具的安全要求是根据各年龄组儿童的智力和体力及应对危险的能力而制定的。

本标准不能全部覆盖各类玩具或特定玩具可能存在的全部潜在危险。除了要求标示功能性危险及玩具所适用的年龄范围外,本标准未对存在为众所周知的明显危险的功能性玩具提出警示说明的要求。

本标准要求在玩具本体或其包装上应有合适的使用说明和/或警示说明。玩具设计者或制造厂商应尽可能避免玩具对儿童可能产生的意外伤害。

本标准不能、也不会免除家长选择合适玩具的责任。同时,也不能免除家长在不同年龄儿童接近/使用同一玩具时的监管责任。

本标准的具体技术要求和测试方法见附录 A、附录 B 和附录 C。

4 技术要求

4.1 机械和物理性能

机械和物理性能的具体技术要求和测试方法详见附录 A。

4.1.1 正常使用

玩具应在可预见的正常使用状态下进行测试(标明可洗涤的玩具应进行洗涤预处理),以保证在玩具正常损耗的情况下,仍不会出现危险。

玩具在测试前和测试后,均应满足 4.1 的要求。

4.1.2 可预见的合理滥用

玩具在经过可预见的正常使用测试后,对于预定供 96 个月及以下儿童使用的玩具,如无特别说明,应进行可预见的合理滥用测试。

玩具在测试前和测试后,应符合 4.1 的要求。

4.1.3 材料

- a) 所有材料应清洁干净、无污染;
- b) 由膨胀材料制成的能完全容入小零件试验器的玩具或玩具部件,进行浸泡测试时任何部分膨胀不应超过原尺寸的 50%。

4.1.4 小零件

- a) 36 个月及以下儿童使用的玩具
预定供 36 个月及以下儿童使用的玩具及其可拆卸的部件或经可预见的合理滥用测试后脱落的部件,不应完全容入小零件试验器。
- b) 37 个月~72 个月儿童使用的玩具
预定供 37 个月~72 个月儿童使用的玩具或其可拆卸部件如能容入小零件试验器,应设警示说明。

4.1.5 某些特定玩具的形状、尺寸及强度

- a) 挤压玩具、摇铃及类似玩具
该类玩具均不应容入并穿透规定的测试模板的整个深度;对于接近球形、半球形或有圆形端部的玩具,不应容入并穿透规定的测试模板的整个深度。
- b) 小球
供 36 个月及以下儿童使用的玩具不应是小球或含有可拆卸的小球;
供 37 个月~96 个月儿童使用的玩具如果是小球或含有可拆卸小球或经可预见的合理滥用测试后脱出的小球,应设警示说明。
- c) 毛球
供 36 个月及以下儿童使用的毛球经拉力测试后如被拉脱,不应完全通过小球测试器。

d) 学前玩偶

供 36 个月及以下儿童使用的学前玩偶,当其顶部是圆形、球形或半球形,由收窄的颈部连接圆筒形的无其他附件的躯干,总长度不超过 64 mm 时,则其圆形顶部不应容入并穿透规定的测试模板的整个深度。

e) 玩具奶嘴

供 36 个月及以下儿童使用的玩具奶嘴的奶头长度不应超过 16 mm。

f) 气球

乳化橡胶制造的气球应设警示说明。

g) 弹珠

玩具弹珠、含有可分离弹珠的玩具或经可预见的合理滥用测试后会脱出弹珠的玩具,其包装应设警示说明。

4.1.6 边缘

a) 可触及的金属或玻璃边缘

供 96 个月及以下儿童使用的玩具不应有可触及的危险性金属或玻璃锐利边缘。

b) 功能性锐利边缘

供 36 个月及以下儿童使用的玩具不应有可触及的功能性危险锐利边缘。

供 37 个月~96 个月儿童使用的玩具如果存在功能性锐利边缘,则应设警示说明。

c) 金属玩具边缘

供 96 个月及以下儿童使用的玩具的可触及金属边缘(包括孔和槽)不应含有危险的毛刺和斜薄边;或将其作成折边、卷边或曲边;或用永久保护件或涂层予以保护。

d) 模塑玩具边缘

供 96 个月及以下儿童使用的模塑玩具的可触及边缘、边角或分模线不应有锐利的毛边或溢边,或加以保护使之不可触及。

e) 外露螺栓或螺纹杆的边缘

螺栓或螺纹杆可触及的末端不应有外露的锐利边缘或毛刺,或其端部应有光滑的螺帽覆盖,使锐利的边缘和毛刺不可触及。

4.1.7 尖端

a) 可触及的锐利尖端

供 96 个月及以下儿童使用的玩具不应有可触及的危险锐利尖端。

b) 功能性锐利尖端

供 36 个月及以下儿童使用的玩具不应有可触及的功能性锐利尖端。

供 37 个月~96 个月儿童使用的玩具如果存在功能性锐利尖端,则应设警示说明。

c) 木制玩具

玩具中木制部分的可触及表面和边缘不应有木刺。

4.1.8 突出物

如果突出物存在刺伤皮肤的潜在危险,则应用合适的方式对其加以保护。

4.1.9 金属丝和杆件

a) 用于玩具中起增加刚性或固定外形作用的金属丝或其他金属材料,进行挠曲测试时不应断裂而产生危险的锐利尖端、锐利边缘或突出物。

b) 玩具伞骨骨的末端应加以有效保护;进行拉力测试时若保护件被拉脱,伞骨最小直径应为 2 mm,且端部圆滑。

4.1.10 用于包装或玩具中的塑料袋或塑料薄膜

开口周长为 360 mm 或以上,深度和开口周长的总和大于或等于 584 mm 的软塑料袋,平均厚度应

大于或等于 0.038 mm;

用于玩具的无衬里的软塑料袋或面积大于 100 mm×100 mm 的软塑料薄膜,应符合以下要求:

- a) 平均厚度大于 0.038 mm,且最薄厚度不应小于 0.036 mm;或
- b) 应打孔,且在任意最大为 30 mm×30 mm 的面积上,孔的总面积至少占 1%(孔上无物质残留)。

4.1.11 绳索和弹性绳

- a) 18 个月及以下儿童使用的玩具上的绳索和弹性绳

玩具上的绳索或弹性绳的厚度应大于或等于 1.5 mm。

玩具上含有或系有的绳索或弹性绳可能会缠绕形成活套或固定环,当施以 25 N±2 N 的拉力测量绳索或弹性绳时,其长度应小于 220 mm。

绳索或弹性绳或多段绳/弹性绳末端的珠状物或者其他附着物可能与玩具的任一部分相连接而缠绕形成活套或固定的环,当施以 25 N±2 N 的拉力测量时,活套或固定环的周长应小于 360 mm。

- b) 18 个月及以下儿童使用的玩具上的自回缩绳

按自回缩绳测试时,自回缩绳驱动机构中可触及绳索的回缩长度不应超过 6.4 mm。

- c) 36 个月及以下儿童使用的拖拉玩具上的绳索或弹性绳

供 36 个月及以下儿童使用的拖拉玩具上的绳索或弹性绳,若施以 25 N±2 N 拉力后测量其长度大于 220 mm,则不可连有可能使其缠绕形成活套或固定环的珠状物或其他附件。

- d) 玩具袋上的绳索

用不透气材料制成的玩具袋开口周长大于 360 mm,则不应采用拉线或绳作为封口方式。

- e) 童床或游戏围栏上的悬挂玩具

应附有安装说明和必要的危险警示说明。

- f) 童床上的健身玩具及类似玩具

应附有安装说明书和必要的危险警示说明。

- g) 飞行玩具的绳索、细绳或线

系在玩具风筝或其他飞行玩具上长度超过 1.8 m 的手持绳索、细绳或线,其线电阻率应大于 $10^8 \Omega/\text{cm}$,且应设置警示说明。

4.1.12 折叠机构

- a) 具有手柄或其他折叠机构部件的玩具推车、玩具四轮婴儿车、玩具摇篮车及类似玩具

如果手柄或其他结构部件可能会折叠而压在儿童身上,则最少应有一个主要锁定装置及一个副锁定装置,二者应直接作用于折叠机构上;当玩具安装好后,至少其中一个锁定装置应能自动锁定。按相应的折叠玩具要求测试时,玩具不应折叠,两个锁定装置都不应失效。

- b) 不存在手柄或其他结构部件会折叠而压在儿童身上的玩具推车和玩具摇篮车

至少应有一个锁定机构或安全止动装置,按相应的折叠玩具要求测试时,玩具不应折叠,锁定装置或安全止动装置不应失效。

- c) 带有折叠机构的其他玩具

可承载儿童质量或相应质量的玩具家具及其他玩具中的折叠机构、支架或支撑杆,应设有安全止动或锁定装置以防玩具的意外突然移动或折叠,且进行相应测试时不应折叠;或者运动部件之间可插入 $\phi 5$ mm 的圆杆,则应也可插入 $\phi 12$ mm 的圆杆。

- d) 铰链间隙

玩具上的固定部分和质量超过 0.25 kg 的活动部分在铰链线上有间隙时,如果该可触及间隙可插入 $\phi 5$ mm 的圆杆,则应也可插入 $\phi 12$ mm 的圆杆。

4.1.13 机械装置中的孔、间隙和可触及性

- a) 刚性材料上的圆孔

供 60 个月及以下儿童使用的玩具中任何厚度小于 1.58 mm 的、刚性材料上的、可触及的圆孔,如果可插入 $\phi 6$ mm 的圆杆,插入深度为 10 mm 及以上,则应也可插入 $\phi 12$ mm 的圆杆。

b) 活动部件间的间隙

供 96 个月及以下儿童使用的玩具,如果活动部件的可触及间隙可插入 $\phi 5$ mm 的圆杆,则也应可插入 $\phi 12$ mm 的圆杆。

c) 乘骑玩具中的传动链/皮带

乘骑玩具中的动力传动链/皮带须加保护罩使其不可触及。若不使用工具,则保护罩不可移开。

d) 其他驱动机构

玩具的发条驱动、电池驱动、惯性驱动或其他动力驱动机构应加以封闭,不应露出可触及锐利边缘或锐利尖端或其他压伤手指或身体其他部位的危险部件。

e) 发条钥匙

供 36 个月及以下儿童使用的发条钥匙突出玩具主体的玩具,如果钥匙爪形把手与玩具主体的间隙可插入 $\phi 5$ mm 的圆杆,则应也可插入 $\phi 12$ mm 的圆杆,且其爪形把手上不应有可插入 $\phi 5$ mm 圆杆的孔。

4.1.14 弹簧

a) 如果螺旋弹簧在使用中任何位置的螺距大于 3 mm,则弹簧应不可触及;

b) 如果拉伸螺旋弹簧受到 40 N 的拉力时,螺距大于 3 mm,则弹簧应不可触及;

c) 如果处于静止状态的压缩弹簧的螺距大于 3 mm,并且玩具在使用时,可能承受大于 40 N 的力,则弹簧应不可触及。

4.1.15 稳定性及载重要求

a) 供 60 个月及以下儿童、可用脚起稳定作用的乘骑玩具和有座位的落地式玩具的侧倾稳定性在进行相应侧倾稳定性测试时,不应倾倒。

b) 供 60 个月及以下儿童、不可用脚起稳定作用的乘骑玩具和有座位的落地式玩具的侧倾稳定性在进行相应侧倾稳定性测试时,不应倾倒。

c) 供 60 个月及以下儿童使用的乘骑玩具和有座位的落地式前后稳定性

对于乘骑者不能方便的用脚起稳定作用的乘骑玩具和有座位的落地式玩具,在进行前后稳定性测试时,不应向前或向后倾倒。

d) 乘骑玩具及座位的超载性能

乘骑玩具、有座位的落地式玩具和设计用来承受儿童全部或部分体重的玩具,进行超载测试和动态强度测试时,不应折叠。

e) 静止在地面上的玩具的稳定性

高度大于 760 mm 且质量超过 4.5 kg 的静止/摆放在地面上的玩具,进行相应稳定性测试时,不应倾倒。

4.1.16 封闭式玩具

a) 封闭式玩具应有良好通风装置,以保证无窒息的潜在危险。

b) 封闭式玩具的盖、门及类似装置不应配有自动锁定装置;进行相关测试时,打开关闭件的力不应大于 45 N。且不应在盖、罩和门上使用钮扣、拉链及其他类似的紧固装置。

c) 玩具箱及类似玩具的盖的支撑装置:

- 具有垂直开启的铰链盖的玩具箱及类似玩具应有盖的支撑装置,在进行 7 000 个开闭周期的玩具箱盖的耐久性的测试前后,在距充分闭合处 50 mm 至距充分闭合处不超过 60° 的弧形行程中的任何一个位置上,盖在其自重作用下落下的行程不应大于 12 mm(最后 50 mm 的行程除外);

- 玩具箱盖及其支撑装置应符合 4.1.12 的要求；
 - 玩具箱盖的支撑装置应附有如何正确安装和维护的说明；
 - 盖的支撑装置应不需使用者调节就能保证盖完全支撑；玩具箱盖经耐久性测试后，不需要使用者调节仍应符合相应的要求。
- d) 封闭头部的玩具：由气密性材料制成的封闭头部的玩具最少应设单个开口面积至少为 650 mm^2 且相距至少为 150 mm 的两个通风开口；或者设有一个将两个 650 mm^2 开口及之间间隔区域扩展为一体的有等效面积的通风开口。

4.1.17 仿制防护玩具

所有覆盖面部的刚性玩具，进行相应冲击测试时，不应产生锐利边缘、锐利尖端或可能进入眼内的松动部件。且应设警示说明。

4.1.18 弹射玩具

4.1.18.1 一般要求

玩具弹射器和带有弹射器的玩具应符合下列要求：

- a) 硬质弹射物的端部的半径不应小于 2 mm ；
- b) 高速旋转翼或螺旋桨的周围应设计为圆环状以减少可能产生的危险。

本条不适用于对不动作时旋转翼或螺旋桨处于折叠状态的玩具，但这些旋转翼或螺旋桨的端部和边缘应用合适的弹性材料制成。

4.1.18.2 蓄能弹射玩具

- a) 按弹射物动能测试时，弹射物动能超过 0.08 J ，则：
 - 1) 弹射物应有用弹性材料制成的保护端部，以保证单位接触面积的动能不超过 0.16 J/cm^2 ；
 - 2) 该保护端部经扭力测试和保护性部件拉力测试后，不应与主体分离；或与主体分离后，该弹射物不能从预定弹射机构中发射；
 - 3) 对可能存在不适当使用的潜在危险应设警示说明；
- b) 按弹射物动能测试后，弹射物不应有危险锐利边缘和锐利尖端；
- c) 弹射机构在未经改装的情况下，不应能发射非本身专用的其他任何可能有潜在危险的弹射物；如果弹射机构能发射非玩具本身提供专用的弹射物，应设警示说明；
- d) 所有弹射物均不应完全容入小零件试验器。本要求全年龄组适用。

4.1.18.3 非蓄能弹射玩具

- a) 箭状或镖状的弹射物应有保护端部或弹性材料制成的保护件（除非用磁性吸盘做箭头）；且其撞击面不小于 3 cm^2 ，进行扭力测试和保护装置拉力测试后，该保护件不应与主体分离或与主体分离但弹射物不能按预定方式弹射；
- b) 进行弹射玩具动能测试后，如果箭的最大动能超过 0.08 J ，则单位撞击面的动能不应大于 0.16 J/cm^2 ；
- c) 应设警示说明。

4.1.19 水上玩具

水上玩具的所有气门嘴都应有止回阀及永久连接于玩具上的气门塞。当玩具充满气体时，气门塞应能够塞入气门座，其留在外部的部分突出玩具表面的高度不应超过 5 mm 。且应设警示说明。

4.1.20 制动装置

- a) 自由轮的机械或电动乘骑玩具应：
 - 1) 有一个制动装置。进行制动测试时，玩具移动距离不应大于 5 cm ；
 - 2) 质量大于等于 30 kg 的乘骑玩具，应有制动锁定装置。
- b) 电动童车在不倾侧的情况下，放松开关，动力电源应自动断开。使用制动装置时电源应自动切断。

4.1.21 玩具自行车

4.1.21.1 使用说明

玩具自行车应附有组装和保养说明及必要的警示说明。

4.1.21.2 鞍座最大高度

鞍管上应有标示最小插入车架深度的永久标志。最小插入标记应位于距离鞍管插入端(有效部分)最小2.5倍鞍管直径的部位上。

4.1.21.3 制动装置

自由轮儿童自行车应在后轮安装一个制动装置。进行制动测试时,玩具移动距离不应大于5 cm。

4.1.22 电动童车的速度要求

电动童车的最大速度不应超过8 km/h。

4.1.23 热源玩具

在满负荷输入进行温升测试时,带热源的玩具不应被点燃;手柄、按钮和类似部件的温升不应超过相应规定值;玩具其他可触及部件的温升不应超过相应规定值。

4.1.24 液体填充玩具

含有不可触及液体的玩具进行液体填充玩具的渗漏测试时,玩具内液体不应渗漏。液体填充出牙器或牙咬玩具应标有不可放置于冷冻室的警示说明。

4.1.25 口动玩具

- 口动玩具及其可拆卸吹嘴不应完全容入小零件试验器;
- 口动玩具的不可拆卸零件经扭力测试和拉力测试后如果脱落,所脱落的任何部件不应完全容入小零件试验器;
- 含有松动部件的口动玩具经耐久性测试后,所脱落的任何部件不应完全容入小零件试验器;
- 安装在气球上的可拆卸或不可拆卸的吹嘴,应符合4.1.25a)和b)的要求。

4.1.26 玩具旱冰鞋及玩具滑板

应设有警示说明以提醒使用时须佩带保护装置。

4.1.27 玩具火药帽

玩具火药帽在正常使用过程中,不应产生可能伤害眼睛的火花、灼热的物体及碎片。玩具火药帽的包装盒上应设警示说明。

4.1.28 类似仿真武器玩具

注:本条文在附录A中无对应条款(非ISO 8124-1:2000的要求)。

类似仿真武器玩具应:

- 弹射玩具不得以火药作为发射能源。
- 弹簧式长枪、手枪、弓箭、射豆枪等弹射玩具的枪机组件和弹射物不得用金属和足以对人体造成伤害的材料制造。
- 禁止生产、销售仿真玩具手枪。
 - 枪管、枪口、枪匣等主要部位要有两种以上的鲜艳颜色明显区别,外观颜色不得以黑、灰黑和仿金属涂层。鲜艳颜色面积要占总面积的二分之一以上;
 - 外形尺寸比例和结构应与制式枪支要有较大差异。

4.2 燃烧性能

燃烧性能的具体技术要求和测试方法详见附录B。

4.2.1 技术要求

4.2.1.1 一般要求

下列材料不得用于制造玩具:

- 赛璐珞(亚硝酸纤维)及在火中具有相同特性的材料(除用于喷漆或油漆的材料);

- 遇火后易产生表面闪烁效应的毛绒面料。

除规定的情况外,玩具不应含有易燃气体、极度易燃液体、高度易燃液体、易燃液体和易燃固体。

4.2.1.2 伸出玩具表面长度大于或等于 50 mm 的胡须、触须、假发和面具及其他含毛发、毛绒或其他附件的头饰玩具

伸出玩具表面长度大于或等于 50 mm 的胡须、触须、假发和面具及其他含毛发、毛绒或其他附件的头饰玩具,在进行相应燃烧测试时,火焰移开后的燃烧时间不应超过 2 s;且虽着火,但其剩余最大长度应:

- 如原伸出长度为 150 mm 或以上,则不小于其最大长度的 50%;
- 如原伸出长度为 150 mm 以下,则不小于其最大长度的 25%。

4.2.1.3 伸出玩具表面长度小于 50 mm 的胡须、触须、假发和面具及其他含毛发、毛绒或其他附件的头饰玩具

伸出玩具表面长度小于 50 mm 的胡须、触须、假发和面具及其他含毛发、毛绒或其他附件的头饰玩具,在进行相应燃烧测试时,火焰移开后的燃烧时间不应超过 2 s,且烧毁部分从点火处测量不应大于 70 mm。

不含毛发、毛绒或其他附件;遮住部分脸部的纸板面具不包括在内,除非其眼睛中心与面具顶部的距离大于 130 mm。

4.2.1.4 化装服饰

化装服饰、包括相关的供儿童穿戴的头饰和其他供儿童穿着的玩具(不包括规定除外的玩具和纸质花饰帽)。

进行相关燃烧测试时,火焰蔓延速度应小于或等于 30 mm/s;

如果火焰蔓延速度在 10 mm/s 与 30 mm/s 之间,则玩具及其包装上都应设警示说明:

“警告:切勿近火!”

4.2.1.5 供儿童进入的玩具

供儿童进入的玩具进行相关燃烧测试时,其火焰蔓延速度应小于或等于 30 mm/s;

如果自行熄灭,则被认为通过测试;

如果火焰蔓延速度大于 20 mm/s,则不应有燃烧碎片;

如果火焰蔓延速度在 10 mm/s 与 30 mm/s 之间,则玩具及其包装上都应设警示说明:

“警告:切勿近火!”

4.2.1.6 软体填充玩具

含毛绒或纺织物面料的软体填充玩具进行相应燃烧测试时,其火焰蔓延速度不应超过 30 mm/s。本条款不适用于最大尺寸为 150 mm 及以下的软体填充玩具。

4.3 特定元素的迁移

特定元素迁移的具体技术要求和测试方法详见附录 C。

4.3.1 可迁移元素的最大限量

玩具材料和玩具部件中可迁移元素的含量应低于或等于表 1 中的相应元素的最大限量要求。

表 1 玩具材料中可迁移元素的最大限量

| 玩具材料 | 元 素/(mg/kg) | | | | | | | |
|-------------------|-------------|---------|---------|---------|---------|---------|---------|---------|
| | 锑 Sb | 砷 As | 钡 Ba | 镉 Cd | 铬 Cr | 铅 Pb | 汞 Hg | 硒 Se |
| 除造型粘土和指画颜料的其他玩具材料 | 60 | 25 | 1 000 | 75 | 60 | 90 | 60 | 500 |
| 造型粘土和指画颜料 | 60 | 25 | 250 | 50 | 25 | 90 | 25 | 500 |

4.4 玩具标识和使用说明

玩具标识和使用说明应同时：

- a) 符合本标准相关要求；
- b) 符合 GB 5296.5 的要求。

5 检验

5.1 类似仿真武器玩具的检验

类似仿真武器玩具按要求进行目测检验。

5.2 玩具使用说明书的检验

玩具使用说明按 GB 5296.5 的要求进行检验。

5.3 除 5.1 和 5.2 外的检验

除 5.1 和 5.2 外，均按本标准附录 A、附录 B 和附录 C 的要求进行检验。

6 实施与监督

6.1 生产、销售和进口

依据《中华人民共和国标准化法》及《中华人民共和国标准化法实施条例》的有关规定，从事玩具科研、生产、经营的单位和个人，必须严格执行本标准。不符合本标准的产品，禁止生产、销售和进口。

6.2 检举、申诉和投诉

依据《中华人民共和国标准化法》及《中华人民共和国标准化法实施条例》的有关规定，国家机关、企事业单位及全体公民有权检举、申诉、投诉违反本标准的行为。

6.3 监督检查

依据《中华人民共和国产品质量法》的有关规定，国家对玩具(产品)质量实施以抽查为主要方式的监督检查制度。

6.4 安全认证

本标准涉及的安全认证工作按国家有关法律、法规、规定执行。

6.5 生产许可证

本标准涉及的生产许可证工作按国家有关法律、法规、规定执行。

7 法律责任

对违反本标准的规定，依据《中华人民共和国标准化法》、《中华人民共和国产品质量法》等有关法律、法规的规定处罚。

8 其他

本标准由国家标准管理委员会(国家标准化管理局)负责解释。

附录 A
(规范性附录)
机械和物理性能

概 述

本标准附录 A 技术内容等同采用 ISO 8124-1:2000。

ISO 8124 这部分是以现存的欧盟标准(EN 71-1)和美国标准(ASTM F963)为基础而编写的。

符合本标准附录 A 要求的玩具将会减少按玩具预定方式使用(正常使用)和非预定方式使用(可预见的合理滥用)所引起的潜在危险。

本标准附录 A 不能,也不会免除家长选择合适玩具的责任。同时,本部分也不能免除家长在不同年龄儿童接近/使用同一玩具时的监管责任。

本标准附录 A 包括规范性附录 A. A(电池动力玩具),当 IEC 62115 参考文献[A. 14]出版后,考虑将附录 A. A 替换为资料性附录。附录 A. B、附录 A. C、附录 A. D、附录 A. E、附录 A. F 是资料性附录,有助于正确理解本标准。

A.1 范围

附录 A 适用于所有玩具,即设计用于或预定用于 14 岁以下儿童玩耍的任何产品或材料。本标准适用于消费者首次得到的玩具,也适用于通过合理的可预见的正常使用和可预见的合理滥用测试后的玩具,除非另有特殊声明。

附录 A 规定了可接受的玩具结构特征的要求,包括形状、尺寸、轮廓、间隙(如摇铃玩具、小零件、锐利尖端、锐利边缘、铰链等)及某些玩具性能的参数要求(非弹性头弹射物的最大动能、乘骑玩具的最小夹角等)。

附录 A 规定了从新生儿至 14 岁儿童使用的不同年龄组玩具的要求及测试方法。标准条款随玩具所对应不同年龄组而不同。特定年龄组使用的儿童玩具的安全要求是根据各年龄组儿童的智力和体力及应对危险的能力而制定的。

附录 A 要求在某些玩具本体或其包装上有合适的警示说明和/或使用说明。警示说明及使用说明的基本内容在附录 A. C 中列出。

附录 A 不能全部覆盖各类玩具或特定玩具可能存在的全部潜在危险。除了要求标示功能性危险及玩具所适用的年龄范围外,附录 A 未对存在为众所周知的明显危险的功能性玩具提出警示说明的要求。

注 1:这种明显危险的典型例子是针的功能性尖端。玩具缝包中的针尖的危险是众所周知的,而功能性尖端的危险对经过正常教育的购买者或在购买时通过产品包装上的警示说明也可被了解。

注 2:玩具滑板车在使用方面也有固有的已被认识的危险(使用过程中的不稳定性,特别是对初学者)。符合附录 A 要求,会使与结构特性相关的潜在危险(锐利边缘、夹持伤害等)减少到最小程度。

下列产品不适用于附录 A:

- a) 鞍座的最高高度大于 435 mm 的自行车(见第 A. E. 1 章);
- b) 投石器/弹弓;
- c) 带有金属尖头的飞镖或标枪;
- d) 家庭及公共场所的游艺设备;
- e) 气压和气动汽枪和汽手枪(见第 A. E. 1 章);
- f) 风筝(风筝线的线电阻率要求除外);
- g) 最终目的不是做玩耍使用的模型、业余消遣品或休闲工艺品;
- h) 体育用品、野营设备、田径设备、乐器和家具,但不包括其玩具仿制品;
通常来说,玩具仿制品与这类用品间存在明显的界限。例如:乐器或运动器材与其玩具仿制品存在明显的差别,生产者或销售商的意图(即正常使用和可预见的合理滥用)决定其是否为玩具仿制品;
- i) 内燃机驱动的飞机、火箭、船只、车辆模型,但不包括其玩具仿制品(见第 A. E. 1 章);
- j) 不是为 14 岁及以下儿童设计的收藏品;
- k) 节假日装饰品;
- l) 供在深水中使用的水上设备;
- m) 安装于公共场所(如街道和商场)的玩具;
- n) 由 500 个以上拼块或不带样图的供专业人士使用的拼图;
- o) 烟花爆竹,包括火药帽(但玩具专用火药帽除外);
- p) 在成人监管下供教学使用的含有加热元件的产品;
- q) 蒸汽机;
- r) 在额定电压 24 V 以上使用的可与影像屏幕连接的视频玩具;
- s) 婴儿奶嘴;
- t) 仿真武器;
- u) 在额定电压 24 V 以上使用的电烘箱、电熨斗或其他功能性产品;

- v) 弓弦的最大松弛长度大于 120 cm 的弓箭装置；
- w) 儿童用饰物(见第 A. E. 1 章)。

A.2 规范性引用文件

下列文件中的条款通过附录 A 的引用而成为附录 A 的条款。凡是注日期的引用文件,其随后所有的修改单(不包括勘误的内容)或修订版均不适用于附录 A,然而,鼓励根据附录 A 达成协议的各方研究是否可使用这些文件的最新版本。凡是不注日期的引用文件,其最新版本适用于附录 A。

GB 5296.5 消费品使用说明 玩具使用说明

ISO 868:1985 塑胶和硬质橡胶——用硬度计测定压痕硬度(邵氏硬度)

ISO 4287-2:1997 表面粗糙度——术语——第 2 部分:表面粗糙度参数的测量

ISO 4593:1993 塑料——薄膜和薄片——机械测量法

ISO 6508-1:1999 金属洛氏硬度试验方法——第 1 部分:试验方法(等级 A、B、C、D、E、F、G、H、K、N、T)

A.3 术语和定义

注:用在本标准的术语“月”,表示为一个完整的月(如:18 个月表示包括满 18 个月及以下年龄)。

下列术语和定义适用于本附录。

A.3.1

可触及性 accessible

能被 A.5.7 描述的可触及探头轴肩之前的任何部分所接触到的玩具部件或零件。

A.3.2

水上玩具 aquatic toy

充气或不可充气的,能承载儿童体重并在浅水中游乐用的器具。

注:浴室玩具和沙滩球不认为是水上玩具。

A.3.3

球 ball

设计或预定用来抛、拍、踢、滚、投掷或弹跳的球形、橄榄形、椭圆形的物体。

注 1:本定义包括用绳、弹性绳或类似的绳系在玩具或物体上的球和任何用平面相连的多面体、球形、橄榄形、椭圆形、设计或预定用作球的新颖小巧的物体。

注 2:本注释不包括骰子或永久封闭在弹球游戏机、迷宫或类似的容器中的球。如果按 A.5.24(可预见的合理滥用测试)测试时,球不会从容器中脱出,则认为球被永久地封闭。

A.3.4

衬里 backing

贴在软塑料薄膜上的材料。

A.3.5

电池动力玩具 battery-operated toy

至少有一个功能依靠电池作动力的玩具。

A.3.6

毛刺 burr

由于材料切割或加工得不平整而出现的粗糙部分。

A.3.7

折叠 collapse

突然或意想不到的结构体折叠。

A.3.8

绳索 cord

一根细长的、柔软的材料。

示例：单纤维丝、编织和捻捻的绳、粗绳、塑料纺织带、丝带及那些通常被称为线的纤维状材料。

A. 3. 9

夹伤 crushing

由于两个坚硬表面的挤压而导致的身体部分的伤害。

A. 3. 10

弹射机构 discharge mechanism

用以释放或发射物体的机构。

A. 3. 11

驱动机构 driving mechanism

玩具的连接组合机构(如齿轮、皮带、发条机构)，至少有一个连接部件运动不依靠人力驱动(如电力或机械动力驱动)。

A. 3. 12

边缘 edge

两表面连接处形成的长度超过 2.0 mm 的边线。

A. 3. 12. 1

曲边 curled edge

将边缘部分弯曲成弧状，且与基本面形成小于 90° 的夹角。

见图 A. 1a)。

A. 3. 12. 2

折边 hemmed edge

将边缘部分折叠，其夹角接近 180°，使折叠部分与主平面之间接近平行。

见图 A. 1b)。

A. 3. 12. 3

卷边 rolled edge

将边缘部分弯曲成弧状，且与主平面形成 90°~120° 的夹角。

见图 A. 1c)。

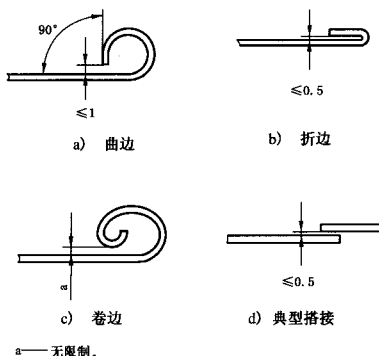


图 A. 1 边缘

A. 3. 13

膨胀材料 expanding material

与水接触后体积发生膨胀的物质。

A. 3. 14

紧固件 fastener

将玩具的两个或更多部件连接在一起的机械装置。

示例：螺丝、铆钉、钉书钉。

A. 3. 15

切边 feathering

材料在剪切或切割过程中形成的斜薄边(或厚度由中间向一边逐渐减小)。

A. 3. 16

溢边 flash

在模具的配合部件间溢出的材料。

A. 3. 17

折叠机构 folding mechanism

以铰接或旋轴连接,在操作时会产生挤压、剪切作用的折叠或滑动机构。

示例：玩具烫衣板、玩具折叠式婴儿推车。

A. 3. 18

功能性玩具 functional toy

这类玩具通常是与成人使用的某些产品、器具或设备具有相同的功能和使用方式的比例模型。

示例：加热炉。

A. 3. 19

绒毛 fuzz

毛绒玩具表面上的易于脱落的纤维状材料。

A. 3. 20

玻璃 glass

通过熔解生产出的硬质、脆的、非结晶物质,通常是用含有苏打和石灰的硅土和硅酸盐互相熔解制成。

A. 3. 21

伤害 harm

物理损伤或对人体健康的危害,或对财产或环境的破坏。

A. 3. 22

危险 hazard

潜在的伤害源。

注：术语“危险”可被定义为可预见的伤害的原因或性质(如电击危险、折叠夹持危险、剪切危险、中毒危险、火灾危险、淹没危险)。

A. 3. 23

危险突出物 hazardous projection

可能在儿童踩上或跌落其上产生刺伤危险的突出物。

注 1：由于不可能完全消除对身体某些部分的刺伤危险,对眼和/或口的刺伤危险不包括在内。

注 2：当压力作用于突出物的末端时,如果突出物易倾倒,则认为不可能产生危险。

A. 3. 24

危险锐利边缘 hazardous sharp edge

在正常使用和可预见的合理滥用过程中,可能产生不合理伤害的玩具可触及边缘。

A. 3. 25

危险锐利尖端 hazardous sharp point

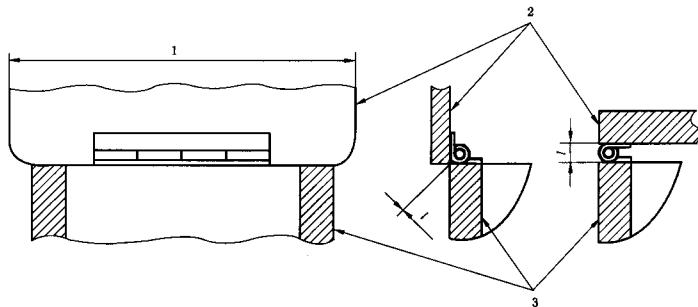
在正常使用和可预见的合理滥用过程中,可能产生不合理伤害的玩具可触及尖端。

A. 3. 26

铰链线间隙 hinge-line clearance

在玩具的固定部分与沿着或通过旋转轴线的活动部分之间的间隙。

见图 A. 2。



l ——铰链线间隙;

1——铰链;

2——盖子;

3——箱/盒。

图 A. 2 铰链线的间隙

A. 3. 27

预期使用 intended use

按照玩具供应商提供的信息(说明书)的方法使用产品。

A. 3. 28

搭接 lap joint

一条边与一个平行表面重叠的接合处,但整个重叠长度上不必是所有的点都与平面接触。

见图 A. 1d)。

A. 3. 29

大型玩具 large and bulky toy

投影面积超过 0.26 m^2 或体积超过 0.08 m^3 (不计小型附属物)的玩具。

注:装有固定腿的玩具的基座面积是由连接周边上每条腿的最外边所得直线围成的面积。

A. 3. 30

弹珠 marble

由硬质材料(如:玻璃、玛瑙、石头、塑料)制成的球。这些球被用在儿童游戏中,一般用做游戏部件或做标记用。

A. 3. 31

金属 metal

包含单一金属或合金的材料。

A. 3. 32

正常使用 normal use

按玩具的操作说明,或按传统或习惯的、明显的玩具玩耍方式。

A. 3. 33

包装 packaging

购买玩具时的附属物,但不具玩耍功能。

A. 3. 34

纸张 paper

每单位面积最大质量为 400 g/m^2 的作为纸或纸板销售的材料。

A. 3. 35

玩具家具 play furniture

预定给儿童使用的,可能承载儿童体重的家具。

A. 3. 36

毛球 pompom

长的或多股纤维、绳线以中心缠绕,并梳理形成一个球状物。

注 1:此定义包含内有填充材料填充的毛球(见图 A. 3)。

注 2:由多股线制成的纛不认为是毛球(见图 A. 4)。

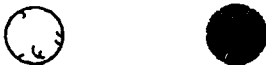


图 A. 3 规则的圆毛球



图 A. 4 多股线制成的纛

A. 3. 37

弹射物 projectile

被发射出去能在空中自由飞行或有弹道的物体。

A. 3. 38

蓄能弹射玩具 projectile toy with stored energy

通过可贮存和释放能量的弹射机构发射弹射物的玩具。

A. 3. 39

非蓄能弹射玩具 projectile toy without stored energy

由儿童给予的能量发射弹射物的玩具。

A. 3. 40

保护帽或罩 protective cap or cover

覆盖在有潜在危险边缘或突出物上以减少伤害危险的部件。

A. 3. 41

拖拉玩具 pull toy

在地板或地面上拖拉的玩具。

注:给 36 个月以上儿童使用的玩具不认为是拖拉玩具。

A. 3. 42

可预见的合理滥用 reasonably foreseeable abuse

按非供应商推荐的方法使用玩具,但在正常情况下可能发生的使用方式,包括通过把玩具组合等儿童的正常自由行为。

示例：拆卸、跌落或用非推荐方法使用玩具。

注：模拟可预见的合理滥用测试见 A. 5. 24。

A. 3. 43

可拆卸部件 removable component

不使用工具，玩具上预定能拆卸的零件或部件。

A. 3. 44

硬质材料 rigidity

使用 A 级硬度计按 ISO 868 的要求测量，邵氏硬度超过 70 的材料。

A. 3. 45

风险 risk

伤害发生的可能性和严重性的总和。

A. 3. 46

仿制防护玩具 simulated protective equipment

设计给配戴者用作模拟保护身体的玩具。

示例：保护头盔、玩具护目镜。

A. 3. 47

软体填充玩具 soft-filled toy / stuffed toy

有衣物或无衣物、用软性材料填充、身体柔软、可用手随意地挤压玩具主体部位的玩具。

A. 3. 48

锐利碎片 splinter

有锐利尖端和边缘的碎片。

A. 3. 49

弹簧 springs

A. 3. 49. 1

螺旋弹簧 helical spring

具有线圈形状的弹簧。

见图 A. 5。



图 A. 5 螺旋弹簧

A. 3. 49. 1. 1

压缩弹簧 compression spring

压缩以后基本能恢复到原状的螺旋弹簧。

A. 3. 49. 1. 2

拉伸弹簧 extension spring

拉伸以后基本能恢复到原状的螺旋弹簧。

A. 3. 49. 2

盘簧 spiral spring

发条式的弹簧。

见图 A. 6。



图 A.6 盘簧

A.3.50

出牙器 teether

主要用于减轻儿童出牙时不适症状的口用玩具。

A.3.51

工具 tool

螺丝刀、硬币等其他能用来打开螺丝、夹子或类似固定件的物体。

A.3.52

玩具 toy

设计或明显地预定给 14 岁以下儿童玩耍的产品或材料。

A.3.53

玩具自行车 toy bicycle

带或不带稳定装置的、鞍座高度小于或等于 435 mm, 仅以骑车人的人力特别是借助于脚踏板来驱动的两轮车。

A.3.54

玩具箱 toy chest

封闭体积大于 0.03 m³, 预定设计用于储存玩具的有铰链盖的容器。

A.4 技术要求

A.4.1 正常使用(见第 A.E.2 章)

玩具应在可预见的正常使用状态下进行测试, 以保证在玩具正常耗损的情况下, 仍不会出现危险(见第 A.E.2 章)。

标明可洗涤的玩具应按 A.5.23(可洗涤玩具的预处理)进行洗涤预处理。

玩具在测试前和测试后, 均应满足第 A.4 章的相关要求。

A.4.2 可预见的合理滥用(见第 A.E.3 章)

玩具在经过 A.5.1~A.5.23 相关正常使用测试后, 如无特别说明, 对于预定供 96 个月及以下儿童使用的玩具, 应按 A.5.24(可预见的合理滥用测试)进行滥用测试(见第 A.E.3 章)。

玩具在测试前和测试后, 均应满足第 A.4 章的相关要求。

A.4.3 材料

A.4.3.1 材料质量(见第 A.E.4 章)

所有材料目视检查应清洁干净, 无污染。材料的检查应用目视检查, 而非放大检查。

A.4.3.2 膨胀材料(见第 A.E.5 章)

按 A.5.2(小零件测试)测试能完全容入小零件试验器的玩具或玩具部件, 按 A.5.21(膨胀材料测试)测试时, 任何部分膨胀不应超过原尺寸的 50%。

本条款不适用于玩具种植箱内的种子。

A.4.4 小零件(见第 A.E.6 章)

A.4.4.1 36 个月及以下儿童使用的玩具

预定供 36 个月及以下儿童使用的玩具及其可拆卸部件, 按 A.5.24(可预见的合理滥用测试)测试后脱落的部件, 按 A.5.2(小零件测试)测试时均不应完全容入小零件试验器。

本条款也适用于玩具碎片,包括但不限于溢边、塑料碎片、泡沫材料碎片等。

本条款不适用于下列玩具或玩具部件:

- 书籍或其他用纸或纸片做成的物品;
- 书写工具(如蜡笔、粉笔、铅笔及钢笔);
- 造型粘土或类似物品;
- 指画颜料、水彩、套装颜料及画刷;
- 绒毛;
- 气球;
- 纺织物;
- 纱线;
- 橡皮筋。

供36个月及以下儿童使用的玩具分类指南见 A. B. 4. 2。

A. 4. 4. 2 37个月~72个月儿童使用的玩具

预定供37个月~72个月儿童使用的玩具或其可拆卸部件如能容入 A. 5. 2(小零件测试)测试要求的小零件试验器,应设警示说明(见 A. C. 2. 3)。

A. 4. 5 某些特定玩具的形状、尺寸及强度(见第 A. E. 7章)

A. 4. 5. 1 挤压玩具、摇铃及类似玩具

本条款 a) 和 b) 适用于下列玩具(软体填充玩具、玩具的软体填充部分、纺织物部分不适用):

- 供18个月及以下儿童使用的挤压玩具;
- 摇铃玩具;
- 出牙器及出牙玩具;
- 儿童健身器的支架。

也适用于下列供无人帮助下不能独立坐起的幼小婴儿使用的质量小于0.5 kg的玩具:

- 童床、游戏围栏和婴儿车上的悬挂玩具;
- 婴儿健身器上的可拆卸部件。

- a) 在进行 A. 5. 3(某些特定玩具的形状及尺寸测试)测试时,该类玩具不应容入并穿透测试模板 A 的整个深度;
- b) 对于端部带有接近球形、半球形或有圆形端部的玩具,在进行 A. 5. 3(某些特定玩具的形状及尺寸测试)测试时,该类玩具不应容入并穿透测试模板 B 的整个深度。

A. 4. 5. 2 小球

小球是指经 A. 5. 4(小球测试)测试后能完全通过小球测试器的任何球形物品。

- a) 供36个月及以下儿童使用的玩具不应是小球或含有可拆卸的小球;
- b) 供37个月~96个月儿童使用的玩具如果是小球或含有可拆卸的小球或经 A. 5. 24(可预见的合理滥用测试)测试后脱出小球,应设警示说明[见 A. C. 2. 5 a)]。

A. 4. 5. 3 毛球(见第 A. E. 8章)

供36个月及以下儿童使用的毛球在经过 A. 5. 24. 6. 3(毛球拉力测试)测试后如被拉脱,按 A. 5. 5(毛球测试)测试时,应不能完全通过毛球测试器。在毛球拉力或扭力测试中从毛球上脱落的任何部件、组块或独立丝束,不应进行 A. 5. 5(毛球测试)测试。

A. 4. 5. 4 学前玩偶(见第 A. E. 9章)

除纺织物做成的软体玩偶外,供36个月及以下儿童使用的学前玩偶如果:

- a) 头顶部是圆形、球形或半球形,由收窄的颈部连接圆筒形的无其他附件的躯干;
- b) 总长度不超过64 mm(见图 A. 7)。

则其圆形端部应不能容入并穿透 A. 5. 6(学前玩偶测试)的学前玩偶测试器的整个深度;该要求同

样适用于附加或模塑有类似帽子或头发等部件而不影响端部为圆形的玩偶。

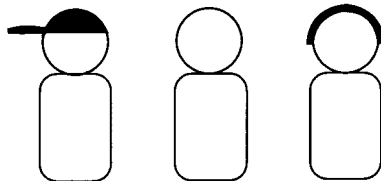


图 A.7 学前玩偶示例

A.4.5.5 玩具奶嘴

供 36 个月及以下儿童玩耍的与玩具配套的玩具奶嘴的奶头长度应不超过 16 mm, 该长度是从奶头底部挡板到奶头最端部的距离。

注:真正的奶嘴应符合国家的相关规定。

A.4.5.6 气球[见 A.4.10, A.4.25d)及第 A.E.10 章]

乳化橡胶制造的气球应设警示说明(见 A.C.2.4)。

A.4.5.7 弹珠

玩具弹珠、含有可拆卸弹珠的玩具或经 A.5.24(可预见的合理滥用测试)测试后可能脱出弹珠的玩具;其包装上应设警示说明[见 A.C.2.5 b)]。

A.4.6 边缘(见第 A.E.11 章)

A.4.6.1 可触及的金属或玻璃边缘

a) 供 96 个月及以下儿童使用的玩具上的可触及金属或玻璃边缘在按 A.5.8(锐利边缘测试)时不应是危险锐利边缘。

如果可触及边缘未通过 A.5.8(锐利边缘测试)测试,则应结合使用年龄和可预见的使用来评估该边缘是否存在不合理的伤害危险。

b) 如果潜在的金属和玻璃锐利边缘紧贴于玩具表面,且与表面的间隙不超过 0.5 mm,则该边缘认为是不可触及的(例如:搭接和折叠边缘,见图 A.1)。

c) 电导体金属片、玩具显微镜的盖玻片和载玻片的边缘认为是功能性边缘,无须警示说明。

A.4.6.2 功能性锐利边缘

a) 供 36 个月及以下儿童使用的玩具不应有可触及的功能性危险锐利边缘;

b) 供 37 个月~96 个月儿童使用的玩具(如玩具剪刀、玩具工具盒等)如因功能必不可少而存在功能性锐利边缘时,则应设警示说明,且不应存在其他非功能性锐利边缘(见 A.C.2.12)。

A.4.6.3 金属玩具边缘

供 96 个月及以下儿童使用的玩具的可触及金属边缘,包括孔和槽,不应含有危险的毛刺或斜薄边,或将金属边折叠、卷边或形成曲边(见图 A.1),或用永久保护件或涂层予以覆盖。

无论用何种方法处理边缘,均应通过 A.5.8(锐利边缘测试)测试。

A.4.6.4 模塑玩具边缘

供 96 个月及以下儿童使用的模塑玩具的可触及边缘、边角或分模线不应有危险的锐利的毛边或溢边,或加以保护使之不可触及。

A.4.6.5 外露螺栓或螺纹杆的边缘

螺栓或螺纹杆可触及的末端不应有外露的锐利边缘或毛刺,或其端部应有光滑的螺帽覆盖,使锐利的边缘和毛刺不可触及。任何保护性圆帽在经 A.5.24(可预见的合理滥用测试)的跌落试验过程中不管是否与撞击面接触,还应通过 A.5.24.7(压力测试)、A.5.24.5(扭力测试)和 A.5.24.6.1(一般拉力测试)测试。

A. 4.7 尖端(见第 A. E. 12 章)

A. 4.7.1 可触及的锐利尖端

- a) 供 96 个月及以下儿童使用的玩具的可触及尖端按 A. 5.9(锐利尖端测试)测试不应是危险锐利尖端。

如果可触及尖端未通过 A. 5.9(锐利尖端测试)测试,则应结合使用年龄和可预见的使用,来评估该尖端是否存在不合理的伤害危险。

铅笔及类似绘图工具的书写尖端不认为是危险锐利尖端。

- b) 如果潜在的锐利尖端紧贴在玩具表面,且与表面的间隙不超过 0.5 mm,则该尖端认为是不可触及的。
- c) 供 36 个月及以下儿童使用的玩具的尖端的最大横截面直径如果小于或等于 2 mm,在进行 A. 5.9(锐利尖端测试)测试时,即使不是锐利尖端,但被认为是潜在危险尖端,应结合使用年龄和可预见的使用,来评估该尖端是否会产生伤害危险。

A. 4.7.2 功能性锐利尖端

- a) 供 36 个月及以下儿童使用的玩具不应有可触及的功能性锐利尖端;
- b) 供 37 个月~96 个月儿童使用的玩具如因功能(如玩具缝纫机的针)必不可少而存在功能性锐利尖端时,则应设警示说明,且不应存在其他非功能性锐利尖端(见 A. C. 2.12)。

A. 4.7.3 木制玩具

玩具中木制部分的可触及表面和边缘不应有木刺。

A. 4.8 突出物(见第 A. E. 13 章)

如果突出物存在刺伤皮肤的潜在危险,则应用合适的方式对其加以保护。如:将金属丝末端弯曲或加上表面光滑的保护帽或罩以有效增加可能与皮肤接触的面积。按 A. 5.24.6.4(保护件拉力测试)测试时,保护件或帽不应脱落。

供重复组装或拆装的玩具应对每一部件和根据包装图纸、说明书或其他信息组装好的玩具分别进行评估。

对组装玩具的要求不适用于组装活动本身具有特殊娱乐价值的玩具。

由于本要求与儿童跌倒玩具上而引起的危险有关,只有垂直的或近乎垂直的突出物才需评估,玩具应在最具危险的状态下进行测试。玩具结构的边角不包括在内。

A. 4.9 金属丝和杆件(见第 A. E. 14 章)

- a) 用于玩具中起增加刚性或固定外形的金属丝或其他金属材料,如用一定的外力可弯曲 60°角,按 A. 5.24.8(挠曲测试)测试时不应断裂而产生危险锐利尖端、锐利边缘或突出物危险;
- b) 玩具伞伞骨的末端应加以保护,如按 A. 5.24.6.4(保护件拉力测试)测试时,保护件被拉脱,则按 A. 5.8(锐利边缘测试)和 A. 5.9(锐利尖端测试)测试时,伞骨末端不应有锐利边缘和锐利尖端,且伞骨最小的直径应为 2 mm,末端应修整圆滑、无毛刺。

A. 4.10 用于包装或玩具中的塑料袋或塑料薄膜(见第 A. E. 15 章)

本要求不适用于下列情况:

- 开口周长小于 360 mm 的袋子;
- 开口周长大于或等于 360 mm,而深度和开口周长的总和小于 584 mm 的袋子;
- 平均厚度小于 0.038 mm 用于包裹玩具的热收缩薄膜,当包装打开时薄膜通常会被破坏。

用于玩具的无衬里的软塑料袋或面积大于 100 mm×100 mm 的软塑料薄膜,应符合以下要求:

- a) 进行 A. 5.10(塑料薄膜厚度测试)测试时,平均厚度大于 0.038 mm,且所测的最薄厚度不应小于 0.036 mm;或
- b) 应打孔,且在任意最大为 30 mm×30 mm 的面积上,孔的总面积至少占 1%(孔上无物质残留)。

对于塑料气球,a)的厚度要求适用于双层塑料膜(即气球未充气或未被破坏的状态下测量厚度)。

A. 4. 11 绳索和弹性绳(见第 A. E. 16 章)

A. 4. 11. 1 18 个月及以下儿童使用的玩具上的绳索和弹性绳

玩具上含有或系有的绳索/弹性绳可能会缠绕形成活套或固定环,当施以 $25 \text{ N} \pm 2 \text{ N}$ 的拉力测量绳索/弹性绳时,其自由长度应小于 220 mm 。

绳索/弹性绳或多段绳/弹性绳末端的珠状物或者其他附着物可能会与玩具的任一部分缠绕形成活套或固定环,当施以 $25 \text{ N} \pm 2 \text{ N}$ 的拉力测量时,活套/固定环的周长应小于 360 mm 。

按 A. 5. 11. 1(绳索厚度测试)测量时,玩具上的绳索/弹性绳的厚度(最小尺寸)应大于或等于 1.5 mm 。本要求不适用于带状物。

A. 4. 11. 2 18 个月及以下儿童使用的玩具上的自回缩绳

按 A. 5. 11. 2(自回缩绳测试)测试时,自回缩绳驱动机构中可触及绳索的回缩长度不应超过 6.4 mm 。

A. 4. 11. 3 36 个月及以下儿童使用的拖拉玩具上的绳索或弹性绳

供 36 个月及以下儿童使用的拖拉玩具上的绳索/弹性绳,若施以 $25 \text{ N} \pm 2 \text{ N}$ 拉力后测量其长度大于 220 mm ,则不可连有可能使其缠绕形成活套或固定环的珠状物或其他附件。

A. 4. 11. 4 玩具袋上的绳索

用不透气材料制成的玩具袋的开口周长如果大于 360 mm ,则不应应用拉线或拉绳作为封口方式(见 A. 4. 10)。

A. 4. 11. 5 童床或游戏围栏上的悬挂玩具

连接于童床或游戏围栏上的悬挂玩具应设警示说明,强调当婴儿开始用手和膝盖支撑向上时,若不移开悬挂玩具则会产生危险。说明书中还应应有正确安装指导说明(见 A. C. 2. 7 和 A. C. 3. 2)。

连接于童床或游戏围栏玩具的设计指南见附录 A. D。

A. 4. 11. 6 童床上的健身玩具及类似玩具

童床上的健身玩具(包括童床锻炼器具及其他横系在童床、游戏围栏或摇篮床上的类似玩具)应设安全警示,强调当婴儿开始用手或膝盖支撑向上时,若不移开健身玩具会产生危险。说明书中还应应有正确安装指导说明(见 A. C. 2. 10 和 A. C. 3. 3)。

连接于童床或游戏围栏玩具的设计指南见附录 A. D。

A. 4. 11. 7 飞行玩具的绳索、细绳或线

系在玩具风筝或其他飞行玩具上超过 1.8 m 长的手持绳索、细绳或线,按 A. 5. 11. 3(绳的线电阻率测试)测量的线电阻率应大于 $10^8 \Omega/\text{cm}$ 。

玩具风筝和其他飞行玩具应设警示说明(见 A. C. 2. 16)。

A. 4. 12 折叠机构

A. 4. 12. 1 玩具推车、玩具摇篮车及类似玩具(见第 A. E. 17 章)

本要求不适用于座位表面宽度小于 140 mm 的玩具。

具有折叠和滑动机构的玩具推车、玩具四轮婴儿车、玩具摇篮车和类似玩具应符合下列要求:

a) 含有手柄或其他结构部件可能会折叠而压在孩子身上的玩具:

此类玩具至少应有一个主锁定装置及一个副锁定装置,二者应直接作用于折叠机构上。

当玩具竖起时,至少其中一个锁定装置应能自动锁定。

按 A. 5. 22. 2(玩具推车和玩具摇篮车测试)测试,玩具不应折叠,且无一锁定机构失效或松脱。

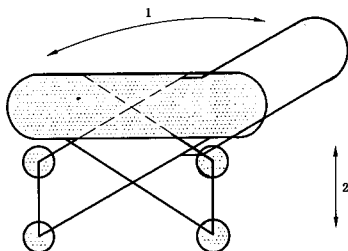
如果相同结构上的两个装置(如锁环)分别安装在玩具的左右两侧,则视为一个锁定装置。

玩具推车或玩具摇篮车可能在其中一个锁定装置未生效的情况下部分竖起,则在此种状态下

按 A. 5. 22. 2(玩具推车和玩具摇篮车测试)测试。

注：部分竖起是指这种竖起可能会被使用者误认为玩具已被完全竖起的情况。

例：A. 4. 12. 1 a)项描述的玩具推车或玩具摇篮车见图 A. 8。



- 1——把手移动方向；
2——底盘移动方向。

图 A. 8 A. 4. 12. 1a)描述的玩具推车或玩具摇篮车

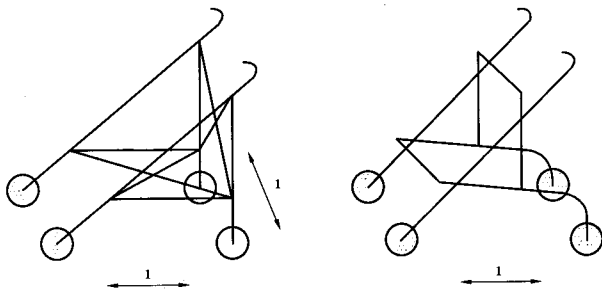
- b) 不存在手柄或其他结构部件会折叠而压在儿童身上产生危险的玩具推车和玩具摇篮车：此类玩具至少应有一个锁定机构或安全止动装置，这些装置可以是手动的。

按 A. 5. 22. 2(玩具推车和玩具摇篮车测试)测试，玩具不应折叠，且锁定装置或安全止动装置不应失效或松脱。

玩具推车或玩具摇篮车可能在锁定装置未生效的情况下部分竖起，则在此种状态下按 A. 5. 22. 2(玩具推车和玩具摇篮车测试)测试(见注)。

注：部分竖起是指这种竖起可能会被使用者误认为玩具已被完全竖起的情况。

例：A. 4. 12. 1 b)项描述的玩具推车见图 A. 9。



- 1——底盘移动方向。

图 A. 9 A. 4. 12. 1b)描述的玩具推车

A. 4. 12. 2 带有折叠机构的其他玩具(见第 A. E. 18 章)

可支撑儿童质量或相应质量的玩具家具及其他玩具中的折叠机构、支架或支撑杆应：

- 有安全止动或锁定装置以防玩具的意外突然移动或折叠。按 A. 5. 22. 3(其他折叠玩具测试)测试时，玩具不应折叠。或
- 在运动部件之间有足够的间隙以防玩具意外突然移动或折叠时，手指和脚趾被压伤或划伤。如果在运动部件之间可插入 $\phi 5$ mm 的圆杆，则应也可插入 $\phi 12$ mm 的圆杆。

A. 4. 12. 3 铰链线间隙(见第 A. E. 19 章)

玩具上固定部分和质量超过 0.25 kg 的活动部分在铰链线上有缝隙或间隙时,如果在铰链线上可触及间隙可插入 $\phi 5$ mm 的圆杆,则在铰链线上的所有部位都应可插入 $\phi 12$ mm 的圆杆。

A. 4. 13 机械装置中的孔、间隙和可触及性

A. 4. 13. 1 刚性材料上的圆孔(见第 A. E. 20 章)

供 60 个月及以下儿童使用的玩具中的任何厚度小于 1.58 mm 的、刚性材料上的、可触及的圆孔如果可插入 $\phi 6$ mm 的圆杆,且插入深度大于或等于 10 mm,则应可插入 $\phi 12$ mm 的圆杆。

A. 4. 13. 2 活动部件间的间隙(见第 A. E. 21 章)

供 96 个月及以下儿童使用的玩具,如果活动部件的可触及间隙可插入 $\phi 5$ mm 的圆杆,则应可插入 $\phi 12$ mm 的圆杆。

A. 4. 13. 3 乘骑玩具的传动链或皮带(见第 A. E. 22 章)

乘骑玩具中的动力传动链或皮带应加保护罩使其不可触及(见图 A. 10)。若不使用工具,保护罩不可移开。

A. 4. 13. 4 其他驱动机构(见第 A. E. 23 章)

玩具的发条驱动、电池驱动、惯性驱动或其他动力驱动机构应加以封闭,不应露出可触及锐利边缘或锐利尖端或其他压伤手指或身体其他部位的危险部件。

A. 4. 13. 5 发条钥匙(见第 A. E. 24 章)

本要求适用于发条钥匙杆上连有平板、并从玩具主体刚性表面突出的附有发条钥匙的、供 36 个月及以下儿童使用的发条玩具,这种发条钥匙在发条驱动机构展开时会回旋转动。

如果钥匙爪形把手与玩具主体的间隙可插入 $\phi 5$ mm 的圆杆,则无论钥匙在任何位置也应可插入 $\phi 12$ mm 的圆杆。对于本条所涉及的钥匙,其爪形把手上不应有可插入 $\phi 5$ mm 圆杆的孔。

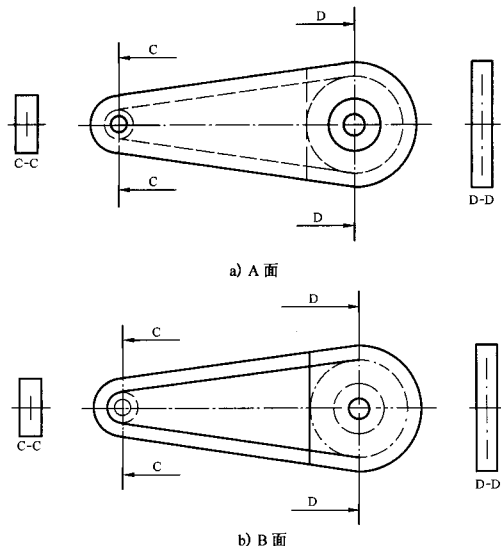


图 A. 10 传动链和链罩

A. 4. 14 弹簧(见第 A. E. 25 章)

弹簧应符合以下要求:

- a) 如果盘簧在使用中的任何螺距大于 3 mm,则盘簧应不可触及。
- b) 如果拉伸螺旋弹簧受到 40 N 的拉力时,螺距大于 3 mm,则弹簧应不可触及。
本要求不适用于撤力后不能恢复原状的弹簧。
- c) 如果压缩弹簧处于静止状态,螺距大于 3 mm,并且玩具在使用时,该弹簧可能承受大于 40 N 的力,则弹簧应不可触及。

本要求不适用于下列情况的弹簧:弹簧在受到 40N 的压力后不能恢复到原来的形状,或弹簧缠绕于玩具的另一部件(如:导棒),以致可触及探头 A(见 A. 5. 7)在相邻弹簧圈之间插入深度不超过 5 mm。

A. 4. 15 稳定性及超载要求

A. 4. 15. 1 乘骑玩具及座位稳定性

A. 4. 15. 1. 1~A. 4. 15. 1. 3 的要求适用于供 60 个月及以下儿童使用的乘骑玩具和有座位的落地式玩具(如:玩具家具)。圆筒形、球形或其他通常没有稳定底部等形状的乘骑玩具(如:玩具自行车和其他类似玩具)不适用本要求。

A. 4. 15. 1. 1 可用脚起稳定作用的玩具的侧倾稳定性(见第 A. E. 26 章)

对于座位离地面的高度超过 27 cm,且儿童的脚步和/或腿在侧面的活动未受限制可起稳定作用的乘骑和有座位的落地式玩具,按 A. 5. 12. 2(可用脚起稳定作用的玩具的稳定性测试)测试时,不应倾倒。

A. 4. 15. 1. 2 不可用脚起稳定作用的玩具的侧倾稳定性(见第 A. E. 26 章)

对于儿童的脚步和/或腿在侧面的活动受限制的乘骑玩具和有座位的落地式玩具(如侧面封闭的玩具车)。按 A. 5. 12. 3 要求(不可用脚起稳定作用的玩具的稳定性测试)测试时,不应倾倒。

A. 4. 15. 1. 3 前后稳定性(见第 A. E. 7 章)

对于乘骑者不能方便的用腿起稳定作用的乘骑玩具和有座位的落地式玩具,按 A. 5. 12. 4(前后稳定性测试)测试时,不应向前或向后倾倒。

A. 4. 15. 2 乘骑玩具及座位的超载要求(见第 A. E. 28 章)

乘骑玩具、有座位的落地式玩具和设计用来承受儿童全部或部分体重的玩具,按 A. 5. 12. 5(乘骑玩具及座位的超载测试)和 A. 5. 24. 4(有轮乘骑玩具的动态强度测试)测试时,不应折叠。

注:建议生产者考虑到动态情况下座位和座位支撑的强度。

A. 4. 15. 3 静止在地面上的玩具的稳定性(见第 A. E. 29 章)

高度大于 760 mm 且质量超过 4. 5 kg 的静止在地面上的玩具,按 A. 5. 12. 6(静止在地面上的玩具的稳定性测试)测试时,不应倾倒。

A. 4. 16 封闭式玩具(见第 A. E. 30 章)

A. 4. 16. 1 通风装置

用气密性材料制成、有门或盖、且封闭的连续空间大于 0. 03 m²,内部尺寸均为 150 mm 或以上的玩具应有不受阻碍的通风区域以供呼吸。通风区域最少应含有单个开口面积至少为 650 mm² 且相距至少 150 mm 的两个开口;或者含有一个将两个 650 mm² 开口及之间间隔区域扩展为一体的具有等效面积的通风开口(见图 A. 11)。

将玩具放置在地板上任意位置,且靠在房间角落的两个相交 90° 角的垂直面时,通风开口应保持不受阻碍。如果用一个固定隔板或栅栏(两个或以上)隔开,能有效地使连续空间的最大内部尺寸小于 150 mm,则不需要通风区域。

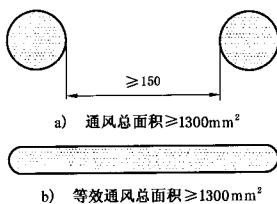


图 A.11 等效的通风开口示意图

A. 4. 16. 2 关闭件

A. 4. 16. 2. 1 盖子、门及类似装置

关闭件(如盖子、盖板和门)或者类似封闭式玩具的装置,不应配有自动锁定装置。

按 A. 5. 13. 1(关闭件测试)测试时,开启关闭件的力应不大于 45 N。且不应在盖、盖板和门上使用钮扣、拉链及其他类似的紧固装置。

A. 4. 16. 2. 2 玩具箱及类似玩具中的盖的支撑装置

- 具有垂直开启的铰链盖的玩具箱及类似玩具应安装有盖的支撑装置,在按 A. 5. 13. 2. 2(玩具箱盖的耐久性测试)进行 7 000 个开关周期测试前后,在距充分闭合处 50 mm 至距充分闭合处不超过 60° 的弧形行程中的任何一个位置上,盖在其质量作用下,落下的行程不应大于 12 mm(最后 50 mm 的行程除外)。测试应按 A. 5. 13. 2. 1(盖的支撑装置测试)进行;
- 盖的支撑装置应不需使用者调节就能保证盖完全支撑;按 A. 5. 13. 2. 2(玩具箱盖的耐久性测试)进行周期测试后,无需使用者进行调节仍应符合上述 a) 的要求;
- 玩具盖和盖的支撑装置应符合 A. 4. 12 的要求;
- 玩具箱盖及盖的支撑装置应附有如何正确安装和维护的说明(见 A. C. 3. 4)。

A. 4. 16. 3 封闭头部的玩具

用气密性材料制成的封闭头部的玩具,如太空头盔,应有靠近嘴部和鼻部的不受阻碍的通风区域以供呼吸。通风区域最少应含有单个开口面积至少为 650mm^2 且相距至少为 150 mm 的两个开口;或者设有一个将两个 650mm^2 开口及之间间隔区域扩展为整体的具有等效面积的通风开口(见图 A. 11)。

A. 4. 17 仿制防护玩具(头盔、帽子、护目镜)(见第 A. E. 31 章)

所有覆盖面部的刚性玩具(如护目镜、太空盔或面罩),按 A. 5. 14(仿制防护玩具的冲击测试)测试时,不应产生锐利边缘、锐利尖端或可能进入眼内的松脱部件。本条款不仅适用于遮盖眼睛的玩具,也适用于在眼睛处有开孔的玩具。

预定供儿童穿戴的仿制防护玩具(包括但不限于建筑头盔、运动头盔和消防头盔)及其包装上应设警示说明(见 A. C. 2. 11)。

A. 4. 18 弹射玩具(见第 A. E. 32 章)

A. 4. 18. 1 一般要求

玩具弹射器和带有弹射器的玩具应符合下列要求:

- 硬质弹射物的端部的半径应不小于 2 mm;
- 高速旋转翼或螺旋桨的周围应设计为圆环状以减少可能产生的危险。
本条款不适用于未启动时旋转翼或螺旋桨处于折叠状态的玩具。但这些旋转翼或螺旋桨的端部和边缘应用合适的弹性材料制成。

A. 4. 18. 2 蓄能弹射玩具

蓄能弹射玩具应符合下列要求:

- a) 按 A. 5. 15(弹射物、弓箭动能测试)测试时,如果弹射物动能超过 0.08 J,则:
- 1) 弹射物应有用弹性材料制成的保护端部,以保证单位接触面积的动能不超过 0.16 J/cm^2 ;
 - 2) 该保护端部应:
 - 经 A. 5. 24. 5(扭力测试)和 A. 5. 24. 6. 4(保护件拉力测试)测试后,不应与主体分离,或
 - 与主体分离后,该弹射物不能从预定弹射机构中发射。
 - 3) 对非正常使用的潜在危险应设警示说明(见 A. C. 2. 15)。
- b) 按 A. 5. 15(弹射物、弓箭动能测试)测试时,被弹射机构发射的弹射物不应有危险锐利边缘或锐利尖端;
- c) 弹射机构在未经改装的情况下,不应能发射其他任何可能有潜在危险的弹射物(如铅笔、钉子、石子)。如果弹射机构能发射非玩具本身提供的弹射物,应设警示说明。为减少造成眼睛受伤的危险(见 A. C. 2. 15),强烈建议生产者不应制造能发射非玩具本身提供的专用弹射物的弹射玩具;
- d) 按 A. 5. 2(小零件测试)测试时,不管以任何方位,弹射物不应完全容入小零件试验器。本要求全年龄组适用。

A. 4. 18. 3 非蓄能弹射玩具

非蓄能弹射玩具应符合下列要求:

- a) 如果弹射物是箭状或镖状,则弹射物应:
- 1) 有一保护端,并与箭杆的前端成一整体,或
 - 2) 有一磨钝的前端并连有保护端。
- b) 该保护件的端部撞击面应不小于 3 cm^2 ,除非用磁性吸盘做箭头,否则保护端应用合适的弹性材料制成;
- c) 按 A. 5. 24. 5(扭力测试)和 A. 5. 24. 6. 4(保护件拉力测试)测试后,该保护件:
- 1) 不应与主体分离,或
 - 2) 与主体分离,但弹射物不能被预定发射机构发射。
- d) 按 A. 5. 15(弹射物、弓箭动能测试)测试,如果箭的最大动能超过 0.08 J,则单位撞击面的动能不应大于 0.16 J/cm^2 ;
- e) 非正常使用的潜在危险应设警示说明(见 A. C. 2. 15)。

A. 4. 19 水上玩具(见第 A. E. 33 章)

水上玩具上的所有气门口都应有止回阀及永久连接于玩具上的气门塞。当玩具充满气体时,气门塞应能塞入气口座,其留在外部的部分突出玩具表面高度不应超过 5 mm。

不应有暗示在无人监护下使用该玩具是安全的文字或图案。

水上玩具应有提醒该玩具是非救生设备的警示说明(见 A. C. 2. 6)。

A. 4. 20 制动装置(见第 A. E. 34 章)

本要求不适用下列玩具:

- 用手或脚对驱动轮提供动力或轮被直接驱动的玩具(如:脚踏车);
- 未负载时最大速度为 1 m/s 、座高小于 300 mm、脚是自由的电动乘骑玩具;
- 自由轮儿童玩具自行车(见 A. 4. 21. 3)。

a) 符合 A. 5. 16. 1(自由轮装置原则)的有一个自由轮的机械或电动乘骑玩具应:

——有一个制动装置;

——按 A. 5. 16. 2(非玩具自行车的制动性能测试)测试时,玩具移动距离不应大于 5 cm;

——质量大于等于 30 kg 的乘骑车,应有制动锁定装置(停车制动)。

b) 电动童车在不倾侧的情况下,放松开关,动力电源应自动断开。使用制动装置时电源自动切断。

A. 4. 21 玩具自行车(见 A. 4. 13. 3 及第 A. E. 35 章)

注:鞍座高度在 435 mm~635 mm 的儿童自行车的安全要求见 GB 14746(idt ISO 8098)。

A. 4. 21. 1 使用说明

玩具自行车应附有组装和维护说明,应有提醒使用玩具自行车的儿童的父母或看护者注意乘骑玩具自行车可能存在的危险及应采取的防范措施(见 A. C. 2. 17)。

A. 4. 21. 2 鞍座最大高度

鞍管上应有标示最小插入车架深度的永久标记。最小插入标记应位于距离鞍管插入端(有效部分)最小 2.5 倍鞍管直径的部位上,且标记刻度不应影响鞍管的强度。

A. 4. 21. 3 制动要求

符合 A. 5. 16. 1 的自由轮儿童自行车应在后轮安装一个制动装置。

对于手闸装置,如图 A. 12,从手闸闸把中央水平点与车把外表面的距离 d 不应超过 60 mm。手闸闸把经调节器调节应能够达到上述尺寸的要求。手闸闸把的长度(l)最少应为 80 mm。

按 A. 5. 16. 3(玩具自行车的制动性能测试)测试时,玩具移动距离不应大于 5 cm。

单位为毫米

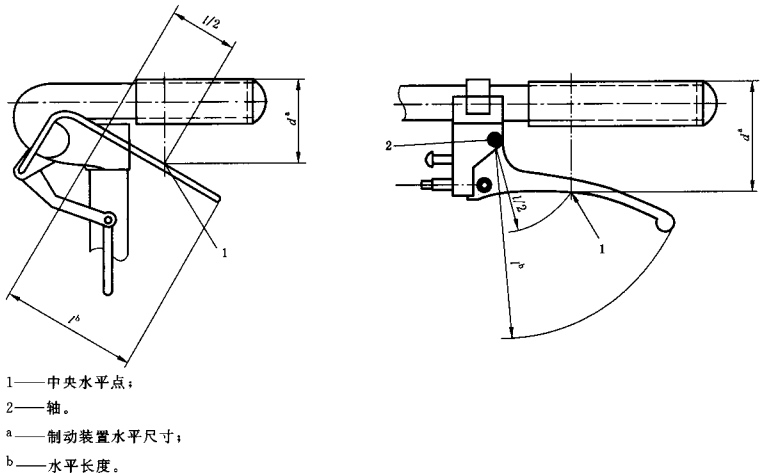


图 A. 12 手闸闸把尺寸

A. 4. 22 电动童车的速度要求(见第 A. E. 36 章)

按 A. 5. 17(电动童车的速度测试)测试时,电动童车的最大速度不应超过 8 km/h。

A. 4. 23 热源玩具

本要求不适用于化学或类似试验装置中的燃烧器、灯泡或类似物品。

按 A. 5. 18(温升测试)测试时:

- a) 在满负荷输入时,带热源的玩具不应燃烧;
- b) 手柄、按钮和其他手可触及的部件的温升不应超过以下数值:
 - 金属部件:25 K;
 - 玻璃或陶瓷部件:30 K;

- 塑料或木制部件:35 K。
- c) 玩具其他可触及部件的温升不应超过以下数值:
 - 金属部件:45 K;
 - 其他材料部件:55 K。

A. 4. 24 液体填充玩具(见第 A. E. 37 章)

按 A. 5 进行相关测试后,含有不可触及液体的玩具按 A. 5. 19(液体填充玩具的渗漏测试)测试后,玩具不应导致可能产生潜在危害的液体渗漏。

液体填充出牙器和液体填充牙咬玩具应标有不可放置于冷冻室的警示说明(见 A. C. 3. 5)。

A. 4. 25 口动玩具(见第 A. E. 38 章)

口动玩具应符合下列要求:

- a) 按 A. 5. 2(小零件测试)测试,口动玩具及其可拆卸吹嘴不应完全容入小零件试验器;
- b) 口动玩具的不可拆卸零件经 A. 5. 24. 5(扭力测试)和 A. 5. 24. 6. 1(一般拉力测试)测试后如果脱落,则所脱落的任何部件按 A. 5. 2(小零件测试)测试时不应完全容入小零件试验器;
- c) 含有松动部件的口动玩具(如口哨中的小球、声响玩具中的簧片)经 A. 5. 20(口动玩具耐久性测试)测试后,不应脱出任何按 A. 5. 2(小零件测试)测试时能完全容入小零件试验器的部件;
- d) 安装在气球上可拆卸或不可拆卸的吹嘴应符合 a)和 b)的要求(见 A. 4. 5. 6)。

A. 4. 26 玩具旱冰鞋及玩具滑板

玩具旱冰鞋及玩具滑板是设计供体重 20 kg 以下儿童使用的产品。

玩具旱冰鞋及玩具滑板应设警示说明,以提醒使用时须佩带保护装置(见 A. C. 2. 14)。

A. 4. 27 玩具火药帽(见第 A. E. 39 章)

玩具专用火药帽在可预见的合理使用过程中不应产生可能伤害眼睛的火花、灼热的物体及碎片。

玩具火药帽的包装盒上应设警示说明(见 A. C. 2. 18)。

A. 5 测试方法

A. 5. 1 总则

第 A. 5 章中规定的测试方法是用来评定玩具是否符合附录 A 的要求。

A. 5. 2~A. 5. 23 的测试适用于第 A. 4 章中列出的各类特定玩具。

A. 5. 24 测试的目的是模拟玩具可能受到的可预见的合理滥用和损坏。该测试方法是用以发现供儿童使用的玩具在可预见的合理滥用和损坏情况下是否会出现潜在危险。

依据年龄组确定相应的测试方法:

- 从出生到 18 个月(含 18 个月);
- 从 19 个月到 36 个月(含 36 个月);
- 从 37 个月到 96 个月(含 96 个月)。

如果玩具的标识、广告或其他方式注明的适用儿童年龄跨越了以上任一年龄组,则按最严格的要求对玩具进行测试。

如果玩具及包装上未清晰、明显地注明适用年龄组,或(基于市场销售和儿童使用玩具的习惯方式)年龄标识不正确,但玩具明显适用于 96 个月及以下儿童使用,则以最严格的要求对玩具进行测试。

如果玩具在测试时受到夹具或类似测试设备的实质性的损坏,则随后的相关测试应用一个新的玩具进行。

除非测试方法另有注明,测试前,每个试样应在温度为 $21^{\circ}\text{C} \pm 5^{\circ}\text{C}$ 的条件下至少放置 4 h,纺织品玩具和纺织品软体填充玩具应在温度为 $21^{\circ}\text{C} \pm 5^{\circ}\text{C}$ 、相对湿度为 $65\% \pm 10\%$ 的条件下至少放置 4 h,测试应在玩具从预处理环境中取出后 5 min 内开始。

如果供成人组装,并非预定由儿童拆开的玩具包装和组装说明中清楚标明该玩具只能由成人组装,则测试应在已组装好的状态下进行。

如果测试可以多个方式作用于玩具被测部件上,则力(或扭力)应施加于会导致最严重情况的点(或方向),即最不利的位罝。

A. 5.2 小零件测试(见 A. 4. 3. 2、A. 4. 4、A. 4. 18. 2 和 A. 4. 25)

在无外界压力的情况下,以任一方向将玩具放入如图 A. 13 所示的小零件试验器。

对玩具的可拆卸部件及按 A. 5. 24(可预见的合理滥用测试)测试后脱落的部件,重复上述测试程序,确定玩具或任一可拆卸部件或脱落部件是否可完全容入小零件试验器。

单位为毫米

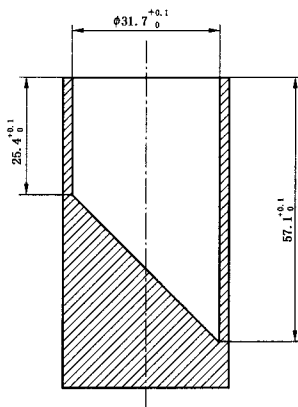


图 A. 13 小零件试验器

A. 5.3 某些特定玩具的形状及尺寸测试(见 A. 4. 5. 1)

将图 A. 14 所示的测试模板 A 用夹具固定好,使槽的轴线基本垂直并使槽的上下开口处畅通无阻。

单位为毫米

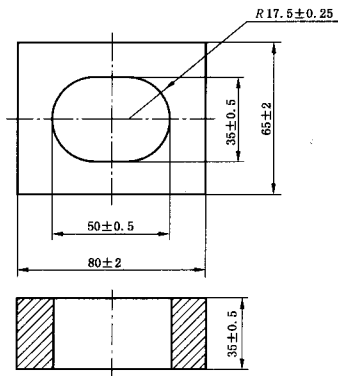


图 A. 14 测试模板 A

调整被测试的玩具,使其以最有可能进入并穿过测试模板内的槽的方位将玩具放入槽内,使作用在玩具上的力仅是它本身的重力。

观察玩具任何部分是否穿过测试模板的孔的全部深度。

对具有近球形、半球形或圆形的端部的玩具,应用图 A. 15 所示测试模板 B 重复上述测试程序对其近球形、半球形或圆形的端部进行测试。

单位为毫米

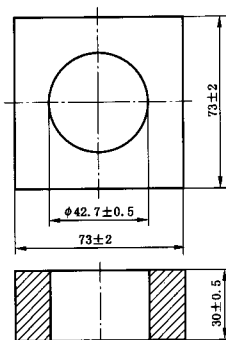


图 A. 15 测试模板 B

A. 5.4 小球测试(见 A. 4. 5. 2)

将图 A. 16 所示的测试模板放置好并夹紧,使槽的轴线基本垂直并使槽的上下开口处畅通无阻,将球放置在最可能允许其通过测试模板槽口的位置进行测试,并保证作用在球上的力仅是其重力。确定球是否能完全通过测试模板。

A. 5.5 毛球测试(见 A. 4. 5. 3)

将图 A. 16 所示的补充测试模板放置好并夹紧,使槽的轴线基本垂直并使槽的上下开口处畅通无阻,将毛球放置在最有利于通过测试模板槽口的位置进行测试,并保证作用在毛球上的力仅是其自身的重力。

确定毛球是否能完全通过测试模板。

A. 5.6 学前玩偶测试(见 A. 4. 5. 4)

将图 A. 15 所示的补充测试模板 B 放置好并夹紧,使槽的轴线基本垂直并使槽的上下开口处畅通无阻。将学前玩偶放置在最有利于圆形末端通过测试模板槽口的位置进行测试,保证作用在玩具上的力仅是其自身的重力。

确定圆形末端是否穿透测试模板的孔的整个深度。

单位为毫米

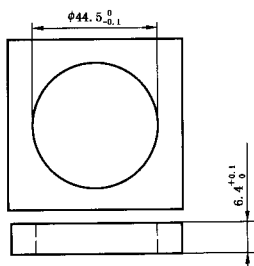


图 A. 16 测试模板 C

A.5.7 玩具部分或部件的可触及性测试(见 A.4.6, A.4.7, A.4.13, A.4.14 和 A.4.2.3)

A.5.7.1 原则

用关节式可触及探头伸向玩具被测部分或部件,如果其轴肩之前的任何部件能接触到玩具的部分或部件,则该部分或部件被视为可触及。

A.5.7.2 仪器

关节式可触及探头如表 A.1 规定和图 A.17 所描述,由刚性材料制成,除 f 和 g 公差为 ± 1 mm 外,其余尺寸公差为 ± 0.1 mm。

表 A.1 可触及探头尺寸(见图 A.17)

| 年龄组 | 探头 | 尺寸/mm | | | | | | |
|---------|----|-------|-----|------|------|------|------|-------|
| | | a | b | c | d | e | f | g |
| 36个月及以下 | A | 2.8 | 5.6 | 25.9 | 14.7 | 44.0 | 25.4 | 464.3 |
| 36个月以上 | B | 4.3 | 8.6 | 38.4 | 19.3 | 57.9 | 38.1 | 451.6 |

注:玩具跨越两个年龄组时应使用两个探头分别进行测试。

单位为毫米

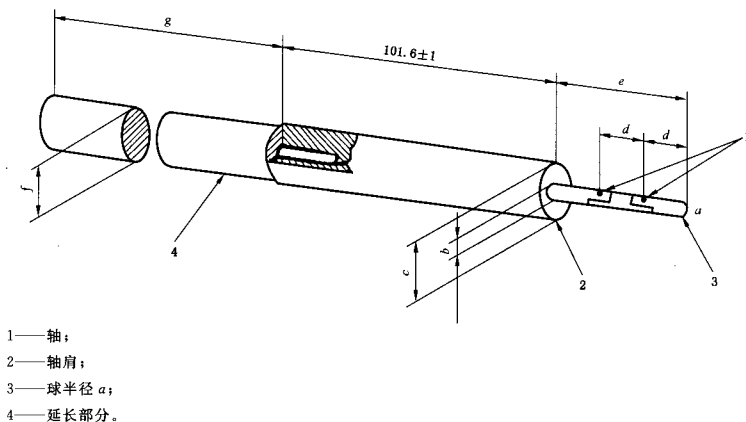


图 A.17 可触及探头(具体尺寸见表 A.1)

A.5.7.3 程序

将玩具上所有不需要使用工具预定可移取的部件移取下来。

如玩具附带工具,则玩具上能用该工具拆卸的所有部件都应被移取。

如 a)~c) 所述,以任何方式将适用的关节式可触及探头伸向被测试的玩具部分或部件,每个探头可旋转 90° 以模拟手指关节的活动。根据需要,探头可在任一接头处绕轴转动以便接触玩具部分或部件。

注 1:如果玩具部分是一邻近平面的锐利尖端,而且尖端与平面之间的间隙不超过 0.5 mm,则该尖端就被认为不可触及, b) 中规定的程序无需进行。

a) 任何孔、缺口或其他开口的最小开口尺寸(见注 2)如果小于适用探头的轴肩直径,则以探头插入深度到轴肩部分为止;

注 2:最小开口尺寸指可通过开口的最大球体的直径。

- b) 任何孔、缺口或其他开口在使用探头 A 时,其最小开口尺寸如果大于探头 A 的轴肩直径但小于 187 mm;或在使用探头 B 时,其最小开口尺寸如果大于探头 B 的轴肩直径但小于 230 mm,则插入一适用带延伸部分的探头(见图 A.17),使其在任何方向达到上述孔、缺口或最小开口尺寸的 2.25 倍以确定测试可触及的总插入深度,测量可从开口的平面上任何一点得到;
- c) 任何孔、缺口或其他开口在使用探头 A 时,其最小开口尺寸为 187 mm 或以上,或在使用探头 B 时,其最小开口尺寸为 230 mm 或以上,则测试可触及性的总插入深度不受限制。除非在原来的孔、缺口或开口内还有其他孔、缺口或开口,则其尺寸应符合本条款 a) 或 b)。在这种情况下,按 a) 或 b) 中的适用程序进行测试。如果两种探头都需要使用,应采用 187 mm 或以上的最小开口尺寸确定不受限制的插入深度。

确定玩具部分或部件是否可以被探头轴肩前部的任一部分触及。

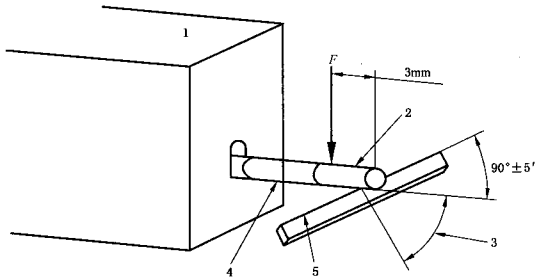
A.5.8 锐利边缘测试(见 A.4.5 和 A.4.9)

A.5.8.1 原则

将自粘测试带按要求贴在芯轴上,然后使芯轴沿被测试的可触及边缘旋转 360°,检查测试带被切割的长度。

A.5.8.2 仪器

仪器应如图 A.18 所示。



- 1—测试装置,便携式或非便携式,可向芯轴施加一定的外力使之转动;
 2—单层 PTFE 测试带(见 A.5.8.2.3);
 3—改变角度寻找最不利位置;
 4—芯轴;
 5—待测试的边缘。

图 A.18 锐利边缘测试装置

A.5.8.2.1 钢制芯轴

芯轴的测试表面不能有划痕、凹痕或毛刺,在按 ISO 4287-2 测量时,其表面粗糙度 R_a 不应大于 $0.40 \mu\text{m}$;按 ISO 6508-1 测试时,其表面洛氏硬度不应小于 40,芯轴直径应为 $9.35 \text{ mm} \pm 0.12 \text{ mm}$ 。

A.5.8.2.2 转动芯轴和施力的装置

动力装置应使芯轴在其 360° 旋转行程中的 75% 部分以 $23 \text{ mm/s} \pm 4 \text{ mm/s}$ 的恒定切线速度转动,芯轴启动和停止应平稳。无论是便携式或非便携式和以任何适当方式设计的装置应能垂直于芯轴的轴心线,向芯轴施加达到 6 N 的力。

A.5.8.2.3 压敏型聚四氟乙烯带

聚四氟乙烯带(PTFE)的厚度应为 $0.066\text{ mm}\sim 0.090\text{ mm}$ 。粘合剂应为压敏型硅酮聚合物,厚度为 0.08 mm ,自粘测试带的宽度不应小于 6 mm 。在测试中,自粘测试带的温度应保持在 $20^{\circ}\text{C}\pm 5^{\circ}\text{C}$ 。

A. 5. 8. 3 测试程序

待测试的边缘应为经 A. 5. 7(玩具部分或部件的可触及性测试)测试后确定的可触及边缘。

固定好玩具,使向芯轴施力时,被测试的可触及边缘不应产生弯曲或移动,且确保支架架离被测的边缘至少为 15 mm 。

如果为测试某一边缘应移取或拆卸的玩具某些部分,而被测试边缘的刚度会因此受到影响,则可将边缘支起,使其刚度大致相当于组装完好的玩具上该边缘的刚度。

在芯轴缠绕一层自粘测试带,为进行测试提供充分的面积。

缠绕自粘测试带的芯轴放置的位置应使其轴线与平直边缘的边线成 $90^{\circ}\pm 5^{\circ}$ 角,或与弯曲边缘的检查点的切线成 $90^{\circ}\pm 5^{\circ}$ 角,同时当芯轴旋转一周时(见图 A. 18),应使自粘测试带与边缘最锐利部分接触(即最不利的情况)。

向芯轴施加 $6\frac{0}{5}\text{ N}$ 的力,施力点与自粘测试带边缘相距 3 mm ,并使其绕芯轴的轴线靠测试边缘旋转 360° ,轴芯旋转过程中要保证芯轴与边缘之间无相对运动。如果上述程序会引起边缘弯曲,则可向芯轴施加一个刚好不会使边缘弯曲的最大的力。

将自粘测试带从芯轴上取下,同时不应使自粘测试带割缝扩大或划痕发展为割裂。测量自粘测试带被切割长度,包括任何间断切割长度。测量测试中与边缘接触的自粘测试带长度。计算测试中被切割的自粘测试带长度百分比。如果自粘测试带有 50% 被完全割裂,则该边缘被认为是锐利边缘。

A. 5. 9 锐利尖端测试(见 A. 4. 7 和 A. 4. 9)

A. 5. 9. 1 原则

将锐利尖端测试仪放在可触及尖端上,检查被测试的尖端是否能插入锐利测试仪达到规定的深度。被测尖端插入深度决定了锐利度。如果尖端能接触到凹入测量盖 $0.38\text{ mm}\pm 0.02\text{ mm}$ 的感应头,并可克服 $2.5\frac{0}{5}\text{ N}$ 的弹簧力,使感应头移动 $0.12\text{ mm}\pm 0.02\text{ mm}$,则该尖端确定为潜在的锐利尖端。

A. 5. 9. 2 试验仪器

锐利尖端测试仪头部末端凹槽的两个基准尺寸为:带测量槽的矩形开口宽 $1.02\text{ mm}\pm 0.02\text{ mm}$,长 $1.15\text{ mm}\pm 0.02\text{ mm}$ 。感应头凹入测量盖 $0.38\text{ mm}\pm 0.02\text{ mm}$ (见图 A. 19)。

A. 5. 9. 3 测试程序

待测试的尖端是经 A. 5. 7(玩具部分或部件的可触及性测试)测试确定的可触及尖端。

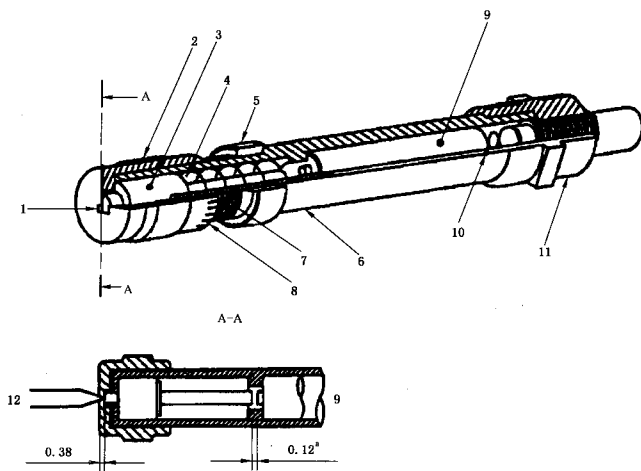
固定被测试的玩具,使尖端在测试过程中不会产生移动。在大多数情况下,不需直接固定尖端,但根据需要,可在距被测尖端不小于 6 mm 处加以固定。

如果为测试某尖端应移取或拆卸玩具某些部分,而上述被测试的尖端刚度因此受到影响,可将尖端支起,使其刚度大致相当于组装完好的玩具上该尖端的刚度。

调整锐利尖端测试仪时,先拧松锁定环,再旋转锁定环使其向指示灯装置前移足够距离,以露出圆上的校正参考刻度。顺时针方向旋转测量盖,直到指示灯闪亮。逆时针旋转测量盖,直到感应头移动到距接触电池 $0.12\text{ mm}\pm 0.02\text{ mm}$ 的位置(见图 A. 19)。

注:如果测量盖上有千分尺记号,逆时针旋转测量盖直至合适的千分尺标记与校正参考刻度一致就可马上得到上述距离。然后转动锁紧环,直到锁紧环靠测量盖,以将测量盖固定在上述位置。

以被测试尖端刚性最强的方向将其插入测量槽,并施加 $4.5\frac{0}{5}\text{ N}$ 的外力以便在不使尖端擦过圆边或通过测量槽外伸的情况下尽量压紧弹簧,如果被测试的尖端插入测量槽 0.05 mm 或以上,并使指示灯闪亮,同时该尖端在受到 $4.5\frac{0}{5}\text{ N}$ 外力时,仍保持其原状,上述尖端确定为锐利尖端。



- 1—测量槽；
- 2—测量盖；
- 3—感应头；
- 4—负载弹簧；
- 5—锁定环；
- 6—圆筒；
- 7—校正参考标记；
- 8—毫米刻度；
- 9—R03 干电池；
- 10—电接触弹簧；
- 11—指示灯装置接合器螺帽；
- 12—尖端测试。

a 足够锐利的尖端插入测试口并且压缩感应头 0.12 mm 时,此间隙闭合,因此电路形成通路,指示灯亮——尖端判定为锐利尖端。

图 A.19 锐利尖端测试器

A.5.10 塑料薄膜厚度测试(见 A.4.10)

在不被拉伸的情况下将被测试塑料袋沿接缝切开,成为两块单独的薄膜,取任意 100 mm×100 mm 面积的薄膜,使用符合精度为 4 μm 的测厚仪对对角线上 10 个等距点的厚度进行测量。

判定厚度是否符合 A.4.10a) 的要求。

A.5.11 绳索测试

A.5.11.1 绳索厚度测试(见 A.4.11.1)

对绳索施加 25 N±2 N 的拉力。

用仪器精度为 ±0.1 mm 测厚仪测量沿绳索长度的 3 个至 5 个点的绳线厚度。

对于厚度接近 1.5 mm 的绳索,使用非压缩方法(如光学投影仪)进行测量。

计算绳索厚度的平均值。

判定厚度是否符合 A. 4. 11. 1 的要求。

A. 5. 11. 2 自回缩绳测试(见 A. 4. 11. 2)

使用适当的夹子将玩具放置使拉绳垂直并且玩具处于最佳回缩位置。用 $0.9^{0.05}$ kg 的重块拉伸绳线。

对直径小于 2 mm 的单纤维拉绳,加 $0.45^{0.05}$ kg 的重块。

判定拉绳回缩长度是否超过 6.4 mm。

A. 5. 11. 3 绳的线电阻率测试(见 A. 4. 11. 7)

样品置于 $25^{\circ}\text{C} \pm 3^{\circ}\text{C}$ 、相对湿度 50%~65% 的空气中放置至少 7 h,并在此环境中测试。

使用合适的仪器测试绳线的线电阻率是否超过 $10^8 \Omega/\text{cm}$ 。

A. 5. 12 稳定性及超载测试(见 A. 4. 15)

A. 5. 12. 1 总则

如果该类玩具能同时承载两个或两个以上儿童的质量,则应同时测试每个坐或站立面。

A. 5. 12. 2 可用脚起稳定作用的玩具的稳定性测试(见 A. 4. 15. 1. 1)

将玩具放置在与水平面成 $(10^{+0.5})^{\circ}$ 角的光滑斜面上。如果适用,转动方向盘,使玩具处于最易倾倒的位置,锁定车轮防止滚动,脚轮在锁定前应处于正常位置。

按表 A. 2 用合适的负荷加载在玩具的站立面或座位上。

表 A. 2 稳定性测试的负荷

| 年 龄 组 | 负 荷/kg |
|----------|--------------|
| 36 个月及以下 | 25 ± 0.2 |
| 37 个月及以上 | 50 ± 0.5 |

当玩具放置在上述斜面上时,施加的负载应使其主轴与水平面垂直。设计负载使其重心的高度在座位表面上方 $220 \text{ mm} \pm 10 \text{ mm}$ 处。对所有的乘骑玩具,保证负载的重心处于设计的坐位面的最前端向后 $43 \text{ mm} \pm 3 \text{ mm}$ 和最后端向前 $43 \text{ mm} \pm 3 \text{ mm}$ 处(注:这是两次独立的测试)。若未设计坐位面,将负载放置在合理的儿童可能选择去坐的最不利位置。

加载 1 min 内,观察玩具是否倾倒。

A. 5. 12. 3 不可用脚起稳定作用的玩具的稳定性测试(见 A. 4. 15. 1. 2)

除了斜面与水平面成 $(15^{+0.5})^{\circ}$ 的角度外,按 A. 5. 12. 2(可用脚起稳定作用的玩具的稳定性测试)的程序进行测试,在加载 1 min 后,观察玩具是否倾倒。

A. 5. 12. 4 前后稳定性测试(见 A. 4. 15. 1. 3)

对于有转向装置的乘骑玩具,应使转向装置位于:

- 在向前位置,和
- 与向前偏左接近 45° 角,和
- 与向前偏右接近 45° 角。

对于摇马,移动摇马至向前和向后的极限位置。

将玩具放置与水平面成 $(15^{+0.5})^{\circ}$ 角的平滑斜面上。按 A. 5. 12. 5(乘骑玩具及座位的超载测试)对玩具加载,对玩具向前和向后分别测试。

加载 1 min 后,观察玩具是否倾倒。

A. 5. 12. 5 乘骑玩具及座位的超载测试(见 A. 4. 15. 2)

将玩具水平放置,按表 A. 3 对玩具的坐或站立面施加适当的负荷。

表 A.3 超载测试的负荷

| 年龄组 | 负 荷/kg |
|-------------|---------|
| 36 个月及以下 | 35±0.3 |
| 37 个月~96 个月 | 80±1.0 |
| 97 个月以上 | 140±2.0 |

若玩具标识所要求的负荷高于表 A.3 中正常的负荷,则按标识的负荷进行超载测试。

根据玩具是否倒塌判定它是否符合相应的要求。

A.5.12.6 静止在地面上的玩具的稳定性测试(见 A.4.15.3)

将玩具放置在与水平面成 $10^{\circ}\pm 1^{\circ}$ 角的平滑斜面上,让所有的可移动部件面向斜面下方尽量伸展。

观察 1 min 内玩具是否倾倒。

A.5.13 关闭件和玩具箱盖测试(见 A.4.16.2)

A.5.13.1 关闭件测试

当关闭件处于关闭位置时,在离关闭件的几何中心点 25 mm 以内的位置向外施加与关闭件平面垂直的 $45\text{ N}\pm 1.3\text{ N}$ 的力。

观察关闭件能否被打开。

A.5.13.2 玩具箱盖测试

在测试前,根据制造商的说明安装玩具箱盖。

A.5.13.2.1 盖的支撑装置测试

从该盖的最外边沿开始测量,将盖提升到离完全闭合处的弧行程大于 50 mm,但距完全闭合处的弧度不大于 60° 的任何位置。放开盖,观察盖最外边缘上接近中心的一点的下落运动。

判定盖下落是否超过 12 mm。

A.5.13.2.2 玩具箱盖的耐久性测试

将盖做 7 000 次开启和闭合周期运动。一个周期包括把盖从完全闭合处提升到完全开启位置再回到完全闭合处。为防止对连接盖的支撑装置的螺丝或其他紧固件施加过度的压力,应注意不要用力将其作超过正常行程弧度范围的移动。

完成一个周期的时间应为 15 s。7 000 个周期应在 72 h 内完成,然后再重复 A.5.13.2.1 的测试。

判定玩具箱盖和盖的支撑装置是否仍然符合 A.4.16.2.2 的要求。

A.5.14 仿制防护玩具的冲击测试(见 A.4.17)

用适合的夹具将玩具夹紧,若眼睛处开孔,应使覆盖眼睛周围的部分处于水平面。

将直径为 16 mm,质量为 15° g 的钢球从 $130\text{ cm}\pm 0.5\text{ cm}$ 的高处跌落到玩具上部正常使用时覆盖眼睛周围的部位。如果眼睛处开孔,则钢球应跌落在正常使用时靠近眼睛的部分。

钢球在自由下落时可通通过延伸到离玩具表面 100 mm 以内的中空管道加以导向,但不限制其自由落体运动。

检查玩具是否产生危险锐利边缘、危险锐利尖端或能进入眼睛的松脱部件。

A.5.15 弹射物、弓箭动能测试(见 A.4.18)

A.5.15.1 基本原则

在正常使用条件下,选定五次速度读数的最大值计算弹射物的动能。

若玩具不止一种弹射物,则每种弹射物的动能均应计算。

对于带箭的弓,如果箭的长度允许,将弓弦尽量拉展,但最大不应超过 70 cm。

A.5.15.2 仪器

用于测定速度的计算动能的测速仪器,其精度达到 0.005 J。

A. 5. 15. 3 程序

A. 5. 15. 3. 1 动能的测定

使用式(A. 1)计算弹射物在自由飞行时的最大动能 E_k ：

$$E_k = m v^2 / 2 \quad \dots\dots\dots (A. 1)$$

式中：

m ——弹射物的质量,单位为千克(kg)；

v ——弹射物的速度,单位为米每秒(m/s)；

E_k ——最大的动能值,单位为焦耳(J)。

A. 5. 15. 3. 2 测定单位接触面积的动能

使用式(A. 2)计算接触面积的弹射动能：

$$E_{k, \text{area}} = m v^2 / 2A \quad \dots\dots\dots (A. 2)$$

式中：

A ——弹射物的撞击面积,单位为平方厘米(cm^2)；

$E_{k, \text{area}}$ ——单位接触面积的最大动能,单位为焦耳每平方米(J/cm^2)。

测定有缓冲头弹射物的接触面积的可接受的方法是：在弹射物上加上适当的着色剂或墨水(如普鲁士蓝),向 $300 \text{ mm} \pm 5 \text{ mm}$ 以外的垂直表面发射,并测量残留印迹的面积。另一种用被冲击表面(如覆盖复写纸)代替弹射物的表面积的方法会更精确。按用以下方法测定出撞击面积。

- a) 在弹射物的顶端加上适当的着色剂或墨水,将干净的白纸放在木板上,支撑住木板使其在冲击时不移动。
将纸平摊在木板上,或在木板和复写纸间(复写面朝白纸)放一张白纸,将之平摊在木板上；
- b) 将被测弹射物装入弹射机构中。将待发的弹射机构垂直对着木板表面,木板离弹射物顶端距离为 $300 \text{ mm} \pm 5 \text{ mm}$ 。若发射机构有不止一种速度档,则应以最大速度档发射；
- c) 将弹射物弹射至纸上；
- d) 测量白纸上印记的面积。撞击面积是最少五次测量结果的平均值；
- e) 计算单位接触面积的最大动能。

A. 5. 16 自由轮及制动装置性能测试

A. 5. 16. 1 自由轮装置原则(见 A. 4. 20 和 A. 4. 21. 3)

按 A. 5. 12. 2(可用脚起稳定作用的玩具的稳定性测试)的方法将玩具水平放置,并按表 A. 2 给玩具加载适当的负载,在铺有 P60 氧化铝纸的平面上以 $2\text{m/s} \pm 0.2\text{m/s}$ 的速度匀速拖拉玩具,测试最大的拉力。

若测得的最大拉力在以下范围,则该玩具不是自由轮玩具,见式(A. 3)和式(A. 4)：

$$F_1 \geq (m + 25) \times 1.7 \quad \dots\dots\dots (A. 3)$$

$$F_2 \geq (m + 50) \times 1.7 \quad \dots\dots\dots (A. 4)$$

式中：

F_1 ——36 个月及以下的玩具的最大拉力,单位为牛顿(N)；

F_2 ——37 个月以上玩具的最大拉力,单位为牛顿(N)；

m ——玩具的本身质量,单位为千克(kg)。

注：如果玩具在加载 50 kg 后,在 10° 的斜面上加速下滑,则被视为自由轮。

A. 5. 16. 2 非玩具自行车的制动性能测试(见 A. 4. 20)

如 A. 5. 12. 2 的方法将玩具放置在铺有 P60 氧化铝纸的 $(10 \pm 0.5)^\circ$ 斜面上,按表 A. 2 施加适当的负载,使玩具纵轴平行于斜面。

在正常操作制动把手的方向施加 $50 \text{ N} \pm 2 \text{ N}$ 的力。

如果制动把手的使用方式与自行车手闸相似,则垂直于把手在其中部施加 $30 \text{ N} \pm 2 \text{ N}$ 的力。

如果制动装置由踏板操作,在踏板的操作方向施加 $50 \text{ N} \pm 2 \text{ N}$ 的力,产生制动效果。

若有多个制动控制装置，应分别进行测试。

检查玩具在制动装置上施力后移动是否大于 5 cm。

A. 5. 16. 3 玩具自行车的制动性能测试(见 A. 4. 21. 3)

将玩具自行车加载 50 kg±0. 5 kg 的负荷，其重心在儿童乘坐面上方 150 mm 处，将玩具自行车停放在(10°±0. 5)°的斜面上，其纵轴与倾斜面平行。

如果制动装置由类似于自行车手闸操作，则垂直于把手在其中部施加 30 N±2 N 的力。

如果制动装置由踏板操作，则在操作方向施加 50 N±2 N 的力，产生制动效果。

检查玩具在制动装置上施力后移动是否大于 5 cm。

A. 5. 17 电动童车的速度测试(见 A. 4. 22)

在玩具通常坐立或站立的位置加载质量为 25 kg±0. 2 kg 的负荷。

在水平面上操作玩具，测定最大速度是否超过 8 km/h。

A. 5. 18 温升测试(见 A. 4. 23)

在周围无风、温度为 21℃±5℃的环境中，按使用说明以最大输入功率操作玩具，直至达到平衡温度。

测量可触及部分的温度并计算温升值。

观察玩具是否着火。

A. 5. 19 液体填充玩具的渗漏测试(见 A. 4. 24)

将玩具置于 37℃±1℃环境中处理最少 4 h。

在将玩具从预处理环境中取出后的 30 s 内，用直径为 1 mm±0. 1 mm、顶端半径为 0. 5 mm±0. 05 mm 的钢针，在玩具外表面的任意部分施加 5°±0. 5 N 的力。

在 5 s 内逐渐加力，并保持 5 s。

测试完成后，在施力处放上氯化钴试纸，检查玩具是否渗漏。同时用除针外的其他合适方法在任意部位施加 5°±0. 5 N 的压力。

在 5℃±1℃温度下放置最少 4 h，对玩具进行重复试验。

完成后，检查玩具的渗透性。

如使用的填充液体不是水，可使用其他适当的方法测定渗透性。

注：不应使用氯化钴用于 5℃测试，因为冷凝作用会导致错误的结果。

A. 5. 20 口动玩具耐久性测试(见 A. 4. 25)

在玩具的气门嘴处连接一个在 3 s 内能排出或吸入超过 300 cm³ 空气的活塞泵，并安装一个放气阀，使得泵不能产生大于 13. 8 kPa 的正负压力。将玩具连续进行 10 次吹吸交替测试，每个吹吸过程是指在 5 s 内完成、最少吹和吸各 295 cm³±10 cm³ 的空气，该空气量包括可能通过放气阀释放的空气体积。如果玩具本身的排气阀可触及，则以上测试亦适用于该排气阀。

按 A. 5. 2(小零件测试)判定是否有完全容入小零件试验器的脱落部件。

A. 5. 21 膨胀材料测试(见 A. 4. 3. 2)

测试前，将玩具或可拆卸部件放置在 21℃±5℃、相对湿度 65%±5%的环境中保持 7 h。

用游标卡尺测量玩具或可拆卸部件 X、Y、Z 方向的最大尺寸。

将玩具完全浸在 21℃±5℃的去离子水中 2 h±0. 5 h，保证水量足够，使浸泡测试最后还有剩余水量。

用夹子移取样品。如果因样品无足够机械强度而不能被移取，则认为该样品符合 A. 4. 3. 2 的要求。

允许用 1 min 时间排去样品中过量的水，再测量样品尺寸。

计算 X、Y、Z 方向与原来测量尺寸的膨胀百分比。

判定样品是否符合 A. 4. 3. 2 的要求。

A.5.22 折叠机构及滑动机构测试

A.5.22.1 负荷测试

将 $50\text{ kg} \pm 0.5\text{ kg}$ 的负荷加载到玩具上。

对 36 个月及以下儿童使用的玩具,用 $25\text{ kg} \pm 0.2\text{ kg}$ 负荷加载。

A.5.22.2 玩具推车和玩具摇篮车测试(见 A.4.12.1)

对玩具进行预处理:打开、折叠 10 次;

- a) 符合 A.4.12.1 a) 规定的玩具推车和婴儿推车;

在水平面上竖起玩具,锁上锁定装置,按 A.5.22.1 加载合适的负荷,确保该负荷的质量由框架承载。如果必要,可使用支撑物以避免“座位”材料受损。放置的负荷应使折叠部件处于最不利位置,在 5 s 内施加负荷,持续 5 min。

检验在不使用其中一个锁定装置的情况下,是否可以部分竖起玩具。如果可以,则应在部分竖起位置进行上述加载测试。

如果主体上的座位可从车架上拆卸下来,测试也可只对车架进行,可以使用合适的支撑物来支持负荷。

观察玩具是否折叠,且锁定机构是否仍然有效并可锁定。

- b) 符合 A.4.12.1 b) 规定的玩具推车和婴儿推车。

在水平面上竖起玩具,锁上锁定装置,按 A.5.22.1 加载合适的负荷,确保负荷质量由结构承载,如果必要,可使用支撑物使“座位”材料免受破坏,在折叠部分以最不利的位置给结构加载,在 5 s 内施加负荷,持续 5 min。

检验在不使用锁定装置的情况下,是否可以部分竖起玩具。如果可以,则应在部分竖起位置进行上述加载测试。

观察玩具是否折叠,且锁定机构或安全装置是否仍然有效并可锁上。

A.5.22.3 其他折叠玩具测试(见 A.4.12.2)

- a) 竖起玩具。抬起玩具使其以任何方向倾斜于水平 $30^\circ \pm 1^\circ$,观察锁定装置是否失效;

- b) 在 $(10^\circ \sim 5^\circ)$ 的斜面上竖起玩具,并在其折叠部件处于最不利的位 置上,锁上锁定装置,按 A.5.22.1 以适当的负荷加载 5 min,负荷置于儿童可能乘坐以及折叠部分处于最不利的位 置,并确保加载于框架上。如有必要,可使用支撑物使“座位”材料免受破坏。

观察玩具是否折叠或锁定机构是否失效。

A.5.23 可洗涤玩具的预处理(见 A.4.1)

开始测试前,应确定每个玩具的质量。除非玩具制造商在永久标识上指定了不同的洗涤方法,其他可洗涤玩具应进行机器洗涤和滚筒甩干六次。

任何适宜商用洗衣机、干燥机或家庭使用的洗衣机、干燥机均可用于本测试。

注 1:宜考虑所在国洗衣机的类型,以便于有针对性的销售玩具。

待洗涤的玩具上添加织物,总干重最小为 1.8 kg,一起放入全自动洗涤机器中,使用温水,普通负载条件下洗涤循环约 12 min。

根据生产者的说明书,甩干玩具及添加的织物。

注 2:其他类型的机器调节,温水指水温约 40°C ,普通负荷是机器使用的平均负荷。

当甩干后质量未超过洗涤前的干重的 10% 时,应认为玩具已甩干了。

确定玩具是否符合第 A.4 章的有关要求。

A.5.24 可预见的合理滥用测试(见 A.4.2)

A.5.24.1 总则

A.5.24 测试是模仿玩具可预见的合理滥用后可能产生的损坏。

除非另有规定,本测试适用于 96 个月及以下儿童使用的玩具。

经过每个相应的测试后,玩具应仍能符合第 A.4 章的相关要求。

A.5.24.2 跌落测试

除按 A.5.24.3(大型玩具的倾倒测试)测试的大型玩具外,属于表 A.4 列明质量限量以内的玩具,应跌落在规定的撞击面上。跌落次数和跌落高度的确定也应根据表 A.4 规定。玩具应以随机方向跌落。

撞击面应由额定厚度约 3 mm 的乙烯基聚合物片材组成,乙烯基聚合物片材附着在至少 64 mm 厚度的混凝土上,该表面应达到肖氏硬度 A 80 度 \pm 10 度,面积至少为 0.3 m²。

对电动玩具,应装上推荐电池进行跌落试验。如果没有指定电池的规格型号,应使用通用的质量可能最重的通用电池。

表 A.4 跌落试验

| 年龄组 | 质量/kg | 跌落次数 | 跌落高度/cm |
|-------------|-------|------|-------------|
| 18 个月及以下 | < 1.4 | 10 | 138 \pm 5 |
| 19 个月~96 个月 | < 4.5 | 4 | 93 \pm 5 |

每次跌落后,让玩具自行静止。继续跌落前,应检查和评估样品。

确定玩具是否仍继续符合第 A.4 章相关要求。

A.5.24.3 大型玩具的倾倒测试

大型玩具不应按 A.5.24.2(跌落测试)测试,而应进行如下的倾倒测试:

慢慢将玩具推过其平衡中心倾倒在 A.5.24.2(跌落测试)描述的撞击面上,倾倒玩具三次,其中一次样品应处于最不利的位罝。

每次倾倒后,应使玩具自行静止。继续倾倒前,应检查和评估样品。

确定玩具是否仍继续符合第 A.4 章相关要求。

A.5.24.4 有轮乘骑玩具的动态强度测试

按表 A.2 确定合适的负荷,以最不利的位置在玩具的站立面或座位上加载 5 min。

在与玩具的正常使用一致的位置,固定负荷。

以 2 m/s \pm 0.2 m/s 的速度驱动玩具向 50 mm 高的非弹性台阶撞击三次。

如果玩具能同时承载两个或两个以上儿童的体重,则应同时测试每个坐立或站立的位置。

确定玩具是否仍继续符合第 A.4 章相关要求。

A.5.24.5 扭力测试

玩具上任何可能被儿童拇指和食指抓起或牙齿咬住的玩具突出物部分或组件应进行本测试。

按合理的测试位置固定好玩具,使用扭力测试用夹具将测试物件夹好。

用扭力计或扭力扳手顺时针方向施加 0.45 N·m \pm 0.02 N·m 扭力至:

- 从原来的位置已转过 180°或者
- 已达到要求的扭力。

5 s 内施加最大的转角或最大的要求扭力,并保持 10 s。移去扭力,测试部件回到松弛状态。

逆时针方向重复上述测试过程。

设计用来与棒或杆牢固装配并一起转动的可接触突出物、玩具部分或组件,应用夹具夹住上述棒或杆以防一起转动。

假如由制造商用螺丝固定或按制造商说明用螺丝固定的玩具部件,在施加规定扭力时,如果上述部件松动,则继续施加扭力至已达到所规定的扭力或上述部件松脱;如果该测试部件在小于规定扭力限量时,明显继续转动而又不会松脱,则应终止测试。

如果该测试部件脱落后,导致该样品其他可被夹住的可接触部件暴露在外,则应对该部件进行扭力测试。

确定玩具是否仍继续符合第 A.4 章的相关要求。

A.5.24.6 拉力测试

A.5.24.6.1 一般拉力测试

玩具上任何可能被儿童拇指和食指抓起或牙齿咬住的玩具突出物部分或组件应进行本测试。

拉力测试应在 A.5.24.5(扭力测试)测试的同一部件上完成。

试验专用夹具的使用不应影响部件和玩具之间的完整结构,加载装置应是精度为 $\pm 2\text{ N}$ 的拉力计或其他适合测量仪器。用合适的夹具将试样固定在一个适宜的位置。

在 5 s 内,平行于测试部件的主轴,均匀施加 $70\text{ N} \pm 2\text{ N}$ 的力并保持 10 s。

移去拉力夹具,装上另一个适合于垂直主轴测试施加拉力负载的夹具。

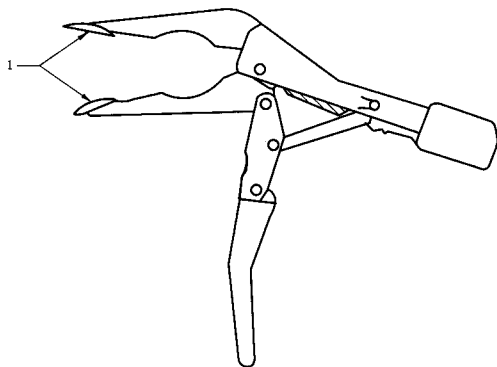
在 5 s 内,垂直于测试部件的主轴,均匀施加 $70\text{ N} \pm 2\text{ N}$ 的力并保持 10 s。

确定玩具是否仍继续符合第 A.4 章的相关要求。

A.5.24.6.2 填充玩具和豆袋类玩具的拼缝拉力测试

由柔韧材料制成、具有拼缝的(包括但不限于缝合、粘合、胶合、热封或超声波焊接的拼缝)填充玩具或豆袋类玩具,应进行拼缝拉力测试。

用于夹住材料拼缝两边的拼缝钳应附有 $\phi 19\text{ mm}$ 的垫圈(见图 A.20)。



1——扁圆垫圈。

图 A.20 拼缝钳

拼缝钳夹住装配完整的填充玩具的表面材料,使 $\phi 19\text{ mm}$ 的垫圈的边缘在拼缝最近处接近拼缝线且距离不小于 13 mm。

在 5 s 内,均匀施加 $70\text{ N} \pm 2\text{ N}$ 力并保持 10 s。

如果测试人员通过拇指和食指,不能将临近拼缝的材料用 $\phi 19\text{ mm}$ 的垫圈的拼缝钳夹住,拼缝测试可不进行。在这种情况下,应在玩具的臂、腿或其他部位,按 A.5.24.5(扭力测试)和 A.5.24.6.1(一般拉力测试)进行测试。

确定玩具是否仍继续符合第 A.4 章的相关要求。

A.5.24.6.3 毛球拉力测试(见 A.4.5.3)

毛球应按 A.5.24.5(扭力测试)进行测试和进行如下的拉力测试:

拼缝钳应有一个 $\phi 19\text{ mm}$ 的垫圈(见图 A.20)。一件拼缝钳夹住毛球,另一件拼缝钳夹住玩具材料。

在 5 s 内,均匀施加 $70\text{ N} \pm 2\text{ N}$ 的力并保持 10 s。

确定玩具是否仍继续符合第 A.4 章的相关要求。

A. 5. 24. 6. 4 保护件拉力测试(见 A. 4. 8, A. 4. 9 和 A. 4. 18)

在 5 s 内,对被测试保护件均匀施加 $70 \text{ N} \pm 2 \text{ N}$ 的拉力并保持 10 s。

确定玩具是否仍符合第 A. 4 章的相关要求。

A. 5. 24. 7 压力测试

任何按 A. 5. 24. 2(跌落测试)测试时不能被跌落板触及但能被儿童触及的玩具表面部位应进行测试。

按表 A. 5 规定的玩具的适用年龄组,确定试验压力大小。

表 A. 5 压力测试

| 年龄组 | 压力/N |
|-------------|---------------|
| 36 个月及以下 | 114 ± 2.0 |
| 37 个月~96 个月 | 136 ± 2.0 |

加载装置应是一个 $\phi 30 \text{ mm} \pm 1.5 \text{ mm}$ 、最小厚度为 10 mm 的刚性金属圆盘。圆盘边缘应倒角成半径为 0.8 mm 圆弧,以消除不规则边缘。

圆盘安装在精度为 $\pm 2 \text{ N}$ 的适宜压力计上。

将玩具以任何方向位置放在一个硬质水平面上。固定圆盘使其扁平接触面与试样表面平行。5 s 内通过圆盘均匀施加所需的力并保持 10 s。

确定玩具是否仍继续符合第 A. 4 章的相关要求。

A. 5. 24. 8 挠曲测试(见 A. 4. 9)

本测试适用于玩具中起柔软支撑作用的金属丝或杆件。

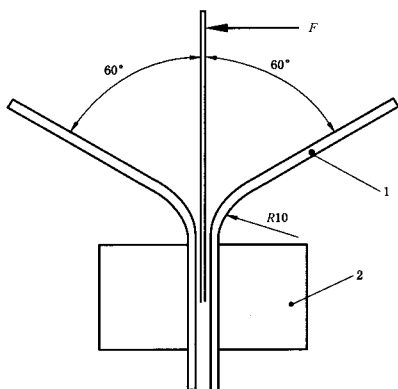
将玩具固定在一个装有护罩的虎钳上(如图 A. 21),该护罩由 $1.7 \text{ mm} \pm 0.1 \text{ mm}$ 厚的冷轧钢或其他类似材料制成,弯曲部位内半径为 $10 \text{ mm} \pm 0.5 \text{ mm}$ 。

在离试验部件与玩具主体交点 50 mm 处,垂直试验部件的主轴方向施力 $70 \text{ N} \pm 2 \text{ N}$,并使其弯曲 60° 。如果试验部件从支撑点突出部分小于 50 mm,则在部件末端施力。

然后,将金属丝反方向挠曲 120° 。上述过程以每 2 s 一个周期的速度重复 30 个周期,每 10 个周期后停 60 s。两个 120° 弧度挠曲构成一个周期。

确定玩具是否仍继续符合 A. 4. 9 相关要求。

单位为毫米



- 1——厚 1.7 mm 的冷轧钢板;
2——老虎钳。

图 A. 21 挠曲测试器

附录 A. A
(规范性附录)
电池动力玩具

A. A. 1 总则

第 A. A. 2 章的要求特指电池动力玩具(见 A. 3. 5)及其由于电池过热、泄漏、爆炸、起火或因吞食引起的哽塞等危险。电池动力玩具还应符合本标准所有机械及物理性能要求。

A. A. 2 特殊要求

A. A. 2. 1 电池极性和电压永久性标记

电池室或紧连附近区域应有正确的电池极性和电压的永久性标识。如果无法在玩具该部位标识,则应在说明书上标明。

A. A. 2. 2 充电电池充电要求

除以下情况外,充电电池不应在玩具内充电。

- a) 如果玩具质量小于 5 kg 时,又不可能:
 - 不破坏玩具就可取出电池;和
 - 通过玩具对其他电池充电。
- b) 如果玩具质量大于等于 5 kg:
 - 电池固定在玩具内;和
 - 连接方式应确保充电时的正确极性,且充电过程中不可能启动玩具。

A. A. 2. 3 供 36 个月及以下儿童使用玩具中的电池

供 36 个月及以下儿童使用的玩具,不使用工具或除非用至少两个独立的移动动作同时作用于电池箱盖,电池应不可触及。

当按 A. 5. 7(玩具零件或部件的可触及性测试)测试时,电池应不可触及。

玩具应安装好指定电池后,进行测试。

A. A. 2. 4 小零件电池的测试

对所有玩具,如果电池是小零件,按 A. 5. 2(小零件测试)进行测试,不使用工具或除非用至少两个独立的移动动作同时作用于电池箱盖,电池应不可触及。

当按 A. 5. 7(玩具零件或部件的可触及性测试)测试时,电池应不可触及。

测试应在玩具应安装好指定电池后进行测试。

A. A. 2. 5 电池的电压

电池动力玩具电源额定电压不应超过 24 V,其可触及部件的交流或直流电电压不应超过 24 V。

A. A. 2. 6 电池的使用

在任何单一回路内,不应将不同类型或容量的电池混用。在实际使用中需使用超过一种容量的电池或需不同电流、不同类型电池以达到不同的功能,则应对各回路进行电绝缘处理,以防止电流在各独立回路间混流。

A. A. 2. 7 正常使用和可预见的合理滥用的电池动力玩具测试

正常使用和可预见的合理滥用时(包括电机停转、可触及导体短路等),在移去可拆卸部件后,电池动力玩具应符合下面的 a)、b)、c)的要求。如果玩具在使用时需用手或脚接通开关以保持运转状态,则测试只保持 30s 即终止。如果用 $\phi 0.5$ mm,最小长度 25 mm 的笔直钢针可以连通两个相隔绝缘件,则需进行短路测试。

- a) 预定供手触摸的所有手柄、按钮和类似部件的温升不应超过下列值:

- 金属部件:25 K;
 - 玻璃或陶瓷部件:30 K;
 - 塑料或木制部件:35 K。
- b) 玩具上其他可触及部件的温升不应超过下列值:
- 金属部件:45 K;
 - 其他材料部件:55 K。

测试应在温度为 $21^{\circ}\text{C} \pm 5^{\circ}\text{C}$ 的不通风环境中进行。

c) 附加要求:

- 密封物料不应流出;
- 玩具不应产生火焰或熔化的金属;
- 不应产生达到危害程度的有毒、可燃气体或其他任何有害物质;
- 玩具内不应积聚蒸汽;
- 封闭部分不应变形以致降低符合本标准相关要求的程度;
- 电池不应泄漏或进出有害物质;
- 材料不应烧焦。

A. A. 2.8 绝缘部件的机械强度

如果部件短路会导致玩具不符合上述 A. A. 2.7 的要求,则不同极性部件之间的绝缘,应有足够的机械强度;以防止玩具在正常使用和可预见的合理滥用测试中损坏。

A. A. 2.9 电路与电池的电接触要求

除了在电池的接线端的表面外,电路不应与电池的任何部分形成电接触。

A. A. 2.10 电池安全使用说明的要求

电池动力玩具应包括适当的电池安全使用方面的说明。这些说明应包括对消费者的下列忠告:

- 如何取出和放入电池;
- 非充电电池不可充电;
- 当给充电电池充电时,需要成人监护;
- 不可混用新旧或不同类型的电池;
- 从玩具内取出用尽的电池;
- 接线端不应短路。

附录 A. B
(资料性附录)
玩具年龄分组指南

A. B. 1 总则

为确保玩具在儿童身体与智力发育的不同阶段是合适及安全的,正确划分年龄组是很重要的。

年龄组标识是用来向顾客提供选购玩具的指南,以使消费者根据不同年龄组儿童的平均能力和兴趣及玩具本身的安全情况,选择适合的玩具。

附录 A. B 用于对玩具产品规定合理的推荐使用年龄提供必要的意见和参考。

更详细的信息参见参考文献[A. 12]。

A. B. 2 确定年龄组的准则

为玩具确定适合的年龄组时应考虑以下准则,在全盘考虑所有准则时,为了作出更适当的年龄分组,每一个准则可有所侧重:

- a) 玩具应与儿童操纵和玩耍玩具的某些特性的体能相适应;
这需要了解一个特定年龄组儿童通常具有的体力协调情况、细微和粗犷的动作情况、体型及力量。
- b) 玩具应与儿童了解如何使用玩具的智力相适应(指理解玩具的使用说明、操作步骤及目的);
为了能激发儿童的能力并促使其发展,而不阻碍其发展,考虑某特定年龄组儿童的智力是很重要的。对儿童来说,玩耍玩具既不应该太容易也不应该太困难。
- c) 玩具应满足不同发育阶段的儿童玩耍的需要和兴趣。
在恰当划分年龄组时,了解儿童发育程度和制定游戏材料及游戏环境,以促进各个每个阶段儿童发育是很重要的。儿童玩耍的兴趣和对玩具的喜爱变化很快,应注意儿童在某些阶段对特定玩具对象的喜爱,因此应注意增强玩具的可玩性,玩具对儿童应有吸引力。总而言之,玩具必须有趣。

A. B. 3 确定年龄组的依据

下列资料有助于指导为特定玩具确定合理的使用年龄组。这些资料并未按其重要性排列,在确定年龄组时,所有方法都应考虑:

- 根据以往经验或市场中类似玩具上适宜的标识标明年龄组;
- 比较人的体型及体质的参考资料;
- 为制定儿童发育标准的有关发育数值的参考资料;
- 参考在某些年龄点被增强/激发的发育特点;
- 外聘顾问、儿童发育专家、体质专家及心理学家的意见;
- 儿童参与的原型或模型试验;
- 观察儿童玩耍时的技巧水平;
- 征求家长的意见;
- 以互动形式及向儿童提问。

A. B. 4 年龄组的安全方面的考虑

A. B. 4. 1 总则

玩具对于使用者应是安全的。一旦确定儿童技能水平,应使玩具设计符合本标准有关特定年龄组的安全要求。也就是说,不能把一个两岁儿童的已有的技能和兴趣玩耍的含有小零件的玩具定在3岁年龄组,以避免将这些部件(小零件)加大。

年龄组显示儿童平均发育情况,然而这不一定能反映个别特殊儿童的情况。对于特定玩具是否适合儿童的发展阶段及是否可以安全玩耍,家长始终是最好的评价。

A. B. 4.2 适合3岁及以下儿童使用的玩具

3岁及以下儿童使用的玩具,最重要的是应考虑与小零件有关的潜在的噎塞和窒息危险。3岁及以下的儿童比较容易把物件放入口中。但并不能排除3岁以上儿童就一定没有把非食物物体放入口中的嗜好。下列玩具适合于3岁及以下儿童:

预定供3岁及以下儿童使用的:挤压玩具,出牙器,童床练习玩具,童床健身玩具,童床悬挂玩具,供装在童床、婴儿推车游戏围栏或童车上的玩具,推拉玩具,敲打玩具,积木块与堆垛玩具,浴盆玩具,玩水池和堆沙玩具,木马,钟琴和音乐球及旋转木马,玩偶盒,填充的、毛绒的及植绒动物其他造型的玩具,学龄前玩具,拼图玩具,乘骑玩具,玩具娃娃和动物玩具,汽车、卡车及其他车辆。

适合于3岁及以下儿童的玩具的部分特征,根据玩具的类别列在下面:

• 玩具娃娃

供手持或搂抱的身体柔软的婴儿娃娃或人物娃娃,填充的或“豆袋”类娃娃,形状简单(包括附件)的碎布娃娃或布娃娃和面貌简单、四肢关节处活动范围有限的轻型小巧的塑料娃娃。

• 婴儿玩具

供在童床或游戏围栏上使用,能很容易地被小手握住、晃动、抓住、摇动发声或抱住的玩具。

• 玩具车

外型简单结实的汽车、卡车、船及火车,以简单色调装饰,没有微细外刻画并对车辆的具体牌子或型号没详尽描述说明,并且只要求简单的使用动作(例如滚动、翻倒、推动及放开)。

• 动作玩具

供识别声音或图画画的简单动作玩具及惊奇动作玩具。

• 早期学习玩具

供基础学习训练(例如字母、数字或图案)、简单的形体动作训练(例如转动轮子或旋钮),拉开和放开或根据大小分类等玩具(例如书和拼图)。

• 软体的球或类似物品

供挤压、摇动、滚动或扔掷的柔软的、质量轻的球或类似玩具。

A. B. 4.3 不适宜3岁及以下儿童使用的玩具

被认为不适合3岁及以下儿童的,而未加贴年龄标识的玩具具有以下特征:

- 要求复杂的手指动作或控制调整,将复杂的小块装在一起的玩具;
- 游戏类玩具,例如要求或含有超出A、B、C或1、2、3范围(即最基本知识)的阅读能力的内容的游戏类玩具;
- 模拟成人体形或特征的玩具及其相关附件;
- 收藏系列(例如:人物造型和车辆);
- 弹射类玩具,发射的车辆、飞机等;
- 化妆套具玩具;
- 含有长绳或带的玩具。

A. B. 4.4 8岁及以上儿童使用的玩具

另一个被引用的主要发育分界线大约为8岁,在这个阶段阅读能力已有进步,儿童自己能阅读、理解注意说明、警告等,因为在某些情况下使用说明和警告对于安全使用产品是必需的,该类产品应贴上供8岁以上的儿童使用的年龄组标识。

属于这一范畴的产品包括：

- 含有易碎玻璃部件和复杂说明的科学、环境用具或装置；
- 含有锐利工具或部件的、或要求手指技巧配合精确组装的复杂的模型和工艺套具；
- 含加热元件的电动玩具；
- 某些化学装置、用燃料驱动模型车辆和火箭。这些玩具包含有可能是有害的化学品，一般不能被不会阅读和理解说明及警告的儿童安全地玩耍。建议使用任何这类产品的最低年龄应为8岁并且仅在成人监护下使用。

A. B. 5 说明性的年龄标识

如果玩具容易被建议年龄组以外的儿童接触，制造商可以加贴说明性标识，以识别潜在的安全隐患，帮助家长和其他购买者选择适合玩具。

应加以考虑的因素还包括玩具对年幼儿的吸引力、市场经验、玩具的设计或结构、玩具包装是否有玩具图示等。此外，制造商应考虑购买者可能过高估计儿童的体力或智力及儿童对玩具有关潜在危害的理解力。

附录 A.C

(资料性附录)

安全标识指南和生产厂商标记

A. C. 1 概述

附录 A. C 是对特定玩具标识的指南。

安全标识是给消费者提供合适的安全信息；购买指示(如在玩具上或包装上)、玩具开始使用的提示(如在说明书上)及玩具每次使用的提示(如玩具上的标识)。

特定玩具的安全标识要求或玩具特性列于第 A. 4 章相应条款中。应指出这些指南不能确保市场上的玩具完全符合国家相关玩具安全要求。因此，还应遵照国家相关规定的要求。

A. C. 2 安全标识指南

A. C. 2.1 标识定义和位置

安全标识应醒目、易读、易懂、且不易擦掉。

安全信息应以提醒消费者注意的格式出现，且应标注在包装或产品本身上，以便消费者在购买时很容易看到。

A. C. 2.2 年龄组

适用任何要求的玩具应标明最低的使用年龄。如果玩具或包装上没有清楚和醒目标注年龄组，或标注的年龄组不合适，则玩具应符合本标准中相关的最严格要求。

对特定玩具(如化装服装和乘骑玩具)，从安全角度，在玩具或/和玩具包装上加贴有关尺寸或质量限制的标识。

确定合适的玩具年龄组指南列于附录 A. B。

A. C. 2.3 小零件和含小零件的玩具(见 A. 4. 4)

玩具或其包装上应有类似以下的警示：

“警告！内含小零件，不适合 3 岁及以下儿童使用。”

也可用如图 A. C. 1 的图标代替。

特定危险的提示应标注在玩具、包装或使用说明书内。



图 A. C. 1 年龄警告的图标

图形符号的设计细节如下：

- 图圈和斜杠应为红色；
- 背景应为白色；
- 年龄组和脸型轮廓应为黑色；
- 图标的直径最小尺寸应为 10 mm，且不同组成部分按比例排布如图 A. C. 1；
- 玩具不适用的年龄范围必须以年为单位表示，如 0~3。

A. C. 2.4 气球(见 A. 4. 5. 6)

包装上应有类似以下的警告：

“警告！未充气或破裂的气球，可能对 8 岁及以下儿童产生窒息危险，需要成人监护下使用，将未充气的气球远离儿童，破裂的气球应立即丢弃。”

A. C. 2.5 小球(见 A. 4. 5. 2)和弹珠(见 A. 4. 5. 7)

a) 如果玩具是一个小球或玩具内含小球，玩具或其包装上应标有类似以下的警告：

“本玩具是一个小球，可能产生窒息危险，不适合 3 岁及以下儿童使用。”

或者：

“本产品内含小球，可能产生窒息危险，不适合 3 岁及以下儿童使用。”

b) 如果玩具是一个弹珠或玩具内含弹珠，玩具或其包装上应标有类似以下的警告：

“本玩具是一个弹珠，可能产生窒息危险，不适合 3 岁及以下儿童使用。”

或者：

“本产品内含弹珠，可能产生窒息危险，不适合 3 岁及以下儿童使用。”

A. C. 2.6 水上玩具(见 A. 4. 19)

水上玩具应设有警示，说明此玩具应在成人监督下在浅水中使用，另应提醒此产品非救生用品。

A. C. 2.7 童床或游戏围栏上的悬挂玩具(见 A. 4. 11. 5)

玩具和其包装上应标有这样的注意事项：

“当婴儿开始用手或膝支撑站立时，如果不移去玩具，可能发生缠结或勒死的伤害”(同时见 A. C. 3. 2, A. C. 3. 3)。

A. C. 2.8 与食物接触的玩具

供与食物接触的玩具或玩具部件，其包装和说明书上应提醒家长使用之前将产品彻底洗净再使用。

A. C. 2.9 供成人组装的玩具

供成人组装的玩具，其包装上应有成人组装的标注(见 A. C. 3. 6)。

A. C. 2.10 婴儿健身玩具及类似玩具

仅限于用绳、弹性绳，或皮带横悬的床上的婴儿健身玩具和类似的玩具，玩具及其包装应标明：

“当婴儿开始用手或膝支撑站立时，若不移去玩具与童床、围栏、婴儿车的连接，则可能产生缠结或勒死的伤害”(见 A. C. 3. 2 和 A. C. 3. 3)。

A. C. 2.11 仿制防护玩具(见 A. 4. 17)

仿制防护玩具(包括但不限于建筑头盔、运动头盔、消防头盔)及其包装应提醒消费者这些玩具不能提供保护功能。

A. C. 2.12 带功能性锐利边缘和/或锐利尖端的玩具(见 A. 4. 6. 2 和 A. 4. 7. 2)

37 个月~96 个月儿童使用的玩具含有功能性部件所必须有的可触及锐利边缘和/或锐利尖端，应在玩具包装上标注存在锐利边缘和/或锐利尖端。

A. C. 2.13 功能性玩具

功能性玩具应有说明性标识，以警告该产品只能在成人直接监护下使用。

A. C. 2.14 玩具旱冰鞋和玩具滑板(见 A. 4. 26)

玩具旱冰鞋和玩具滑板都是预定给最大质量为 20 kg 儿童使用的产品。

玩具旱冰鞋和玩具滑板应有标识提醒使用者使用保护装置如头盔、手套、膝垫、肘垫和不要在公路上使用该产品。

A. C. 2. 15 弹射玩具(见 A. 4. 18. 1 和 A. 4. 18. 2)

含有弹射物的玩具,应附有使用说明以提醒使用者注意瞄准眼或脸部及使用非生产者提供或推荐的弹射物的危险。

A. C. 2. 16 玩具风筝(见 A. 4. 11. 7)

玩具风筝和其他有绳线的飞行玩具应附有警告:

“不许在高架电线附近或闪电时玩耍”

A. C. 2. 17 玩具自行车(见 A. 4. 21. 1)

玩具自行车应附有标识以提醒骑车时应使用保护性头盔。

同时,使用说明应包括提醒玩具自行车不应在公路上使用;及父母或监护人应确认儿童在使用时已进行过适当的指导,特别是制动装置系统的安全使用。

A. C. 2. 18 玩具火药帽(见 A. 4. 27)

玩具火药帽的包装应附有警告:

“不应在室内、近耳、近眼处使用,不要将拆散的玩具火药帽放在口袋里。”

A. C. 3 说明文献

A. C. 3. 1 资料和说明

对玩具的安全使用和/或组装的有关资料和说明,无论是在包装上还是在附页内,都应易读。

A. C. 3. 2 童床、游戏围栏玩具墙、天花板上的悬挂玩具(见 A. 4. 11. 5)

童床、游戏围栏玩具墙、天花板上的悬挂玩具应提供正确组装、安装和使用的说明书,以保证悬挂玩具不出现缠结危险,说明书应至少包括以下内容:

- 童床悬挂玩具不是给儿童握在手中的;
- 假如悬挂玩具连接在童床或游戏围栏上,当婴儿开始用手和膝盖撑着站立起来时,应移开;
- 假如安装在墙或天花板上,悬挂玩具的安装应使能站立的婴儿明显不能触及;
- 按说明书的要求,应将提供的紧固件(绳、带、夹具等)牢固地连接在童床或游戏围栏上,并经常检查;
- 不应将其他的绳或带连接在童床或游戏围栏上。

A. C. 3. 3 童床上的健身玩具及类似玩具(见 A. 4. 11. 6)

用线、绳、弹性绳或皮带横悬在童床或游戏围栏上的健身玩具(包括但不限于练习玩具、健身玩具和悬挂玩具),应有正确组装、安装和使用的说明书,以保证产品不产生缠结危险。

说明书应至少包括以下内容:

- 本玩具不是供婴儿置入口中的,应放在婴儿的脸和嘴明显接触不到的地方;
- 对于可以调整床垫高度的童床,应提醒其最高位置可能令玩具太接近婴儿;
- 在童床上有玩具放置而婴儿无人看管的情况下,不应将童床的一侧的可卸边放下;
- 按说明书要求,应将提供的紧固件(绳、带、夹具等)牢固地连接在童床或游戏围栏上,并经常检查;
- 不应将其他的绳或带连接在童床或游戏围栏上。

A. C. 3. 4 玩具箱[见 A. 4. 16. 2. 2d)]

组装和维修说明应详细描述配件的正确装配方法、盖的支撑装置未安装时的危险及如何确定支撑装置是否运转正常。

A. C. 3. 5 液体填充出牙器和液体填充牙咬玩具(见 A. 4. 24)

液体填充出牙器和液体填充牙咬玩具应附有警告:

“不应放置在冷冻室内”

A. C. 3. 6 供成人组装的玩具

供成人组装的玩具,如在组装前含有潜在危险锐利边缘或锐利尖端、或供3岁及以下儿童使用的玩具内含小零件,则附在玩具上的组装说明书应标明上述危险和警告玩具仅供成人组装(见A. C. 2. 9)。

A. C. 4 制造商标识

玩具主体、包装、随同玩具的标识或附页,应标有制造商或销售商的名称和地址;或可清晰确定的制造商和/或分销商的商标/标记。所有这些标记应明显、消费者易读,且能在正常使用条件下耐久。

附录 A. D

(资料性附录)

连接在童床或游戏围栏上的玩具的设计指南

A. D. 1 总则

附录 A. D 对玩具的设计提供指导,用以提醒对产品的外形特征及结构进行安全方面的仔细检查。由于客观上无法确定玩具是否符合附录 A. D,附录 A. D 不用来判断玩具是否符合本标准。

A. D. 2 指南

对供连接在童床或游戏围栏上的产品的设计应考虑到尽量减少绳、带、弹性绳或衣服的部分缠在产品上,以避免可能发生缠绕窒息的危险。

童床或游戏围栏的良好设计范例包括以下几点:

- 避免与童床和游戏围栏连接的玩具上有危险突出物;
- 将可触及的边角倒圆,尽可能加大倒角的半径;
- 轮廓尽量平滑以减少外形的突然改变而容易形成突出物使绳、带、弹性绳或松散衣服缠结上的危险;
- 使用凹口、埋头孔或其他类似方法隐藏五金紧固件;
- 减少由于表面之间搭配不当而形成缠结突出物的可能性。

附录 A.E

(资料性附录)

基本原理

A.E.1 范围(见第 A.1 章)

在执行本标准时,对不属于玩具类的产品已在适用范围中列出,但以下一些说明是必要的:

- a) 本标准包含鞍座最大高度为 435 mm 的儿童自行车。鞍座高度范围从 435 mm 到 635 mm 的儿童自行车适用于 GB 14746(idt ISO 8098);
- e) “气压和气动汽枪和汽手枪”指用高压空气或其他气体喷射金属或塑料子弹或小飞镖的武器,通常是作成人比赛用途的。但这不包括如通过气压方式喷水的玩具枪;
- i) “由内燃机驱动的飞机、火箭、船和车辆模型”也包括内燃机本身及备件;
- w) “儿童用饰物”不包括玩具上(如玩偶上)非预定给儿童使用的珠宝饰物,也不包括制做饰物的工具。

A.E.2 正常使用(见 A.4.1)

本测试的目的是模拟玩具的正常使用,以发现玩具的潜在危险,而非用来证明玩具可靠性,因此该测试与可预见的合理滥用(A.4.2)测试无关。

在本标准这部分中,按第 A.5 章(测试方法)测试,正常使用测试不合格仅指发现存在潜在危险。

玩具应进行适当的测试以模拟玩具可预见的具体使用方式。供儿童启动玩具用的部件(如:操作杆、轮子、门扣、扳机、线、链等),应能重复使用;弹簧或动力驱动的玩具也应按相同的方式进行测试。

测试应在预期使用的环境下进行,如:供在浴缸中使用的玩具应在肥皂水中进行测试,而供沙池中使用的玩具也应置于沙中进行测试。

由于本标准涉及各类玩具,所要求的测试不可能覆盖所有玩具,但制造商和分销商应做足够的测试以确保玩具模拟了在预期使用寿命期间的正常使用。

A.E.3 可预见的合理滥用(见 A.4.2)

A.5.24(可预见的合理滥用测试)的目的是通过跌落、拉、扭等其他儿童可能的滥用行为,将玩具的结构危险展示出来,这类模拟测试称之为可预见的合理滥用测试。

A.5.24 中测试的严厉程度应按预定玩具的年龄组确定,如果玩具预定供使用的年龄组跨越不同的年龄组,玩具必须按最严厉的要求进行测试。

玩具按 A.5.24 测试后,应仍符合本标准其他相关条款的要求。

A.E.4 材料质量(见 A.4.3.1)

本要求的目的是规定玩具所使用的材料应是新的、或须经过处理(且处理后有毒物质的污染水平不应超过新材料的污染水平),且应无来自动物或昆虫的污染。

A.E.5 膨胀材料(见 A.4.3.2)

本要求是用来降低某些吞入后能显著膨胀的玩具所带来的危险。

曾发生过儿童吞入此类玩具导致死亡事故。

A.E.6 小零件(见 A.4.4)

此要求的目的在于减少由于小零件(如:小玩具或小配件)对儿童造成的摄入或吸入窒息危险。

发泡材料制成的玩具在按 A. 5. 24(可预见的合理滥用测试)测试时,脱落的小零件被认为是危险的。这同样也适用于软体玩具中的经 A. 5. 24(可预见的合理滥用测试)测试后可触及的发泡材料。

由于木制玩具上的木节是天然的,且不同玩具不会有相同的木节,木制玩具上能被轻易拉下的小木节被认为是可拆卸的小零件。因此具有木节的此类玩具的安全水平不能以一个样品作合格定论。

A. E. 7 某些特定玩具的形状、尺寸及强度(见 A. 4. 5)

A. 4. 5 的目的是为了减小某些玩具会对儿童造成的哽塞和/或窒息危险。此类玩具由于其可能存在设计或结构缺陷,导致可进入婴儿嘴部并阻塞咽喉。同时指出供 18 个月及以下儿童使用的出牙器、牙龈/牙咬玩具及挤压玩具的潜在危险。

何种玩具适合于无帮助不能独立坐起的儿童和 18 个月及以下的儿童主要决定于以下因素:制造商标明的合理的标识、广告、宣传材料、市场惯例。

一般认为儿童从 5 个月~10 个月开始,可无须帮助地独立坐起。

A. E. 8 毛球(见 A. 4. 5. 3)

此要求的目的在于减少与供 36 个月及以下儿童使用的、含有毛球的玩具有关的窒息危险。

毛球(A. 3. 36)的定义包括普通毛球及如图 A. 3 所示的圆型的毛球,此外还包括虽然结构不同、由软性材料造成的球状附着物,因为从感觉、外观及使用上都与毛球相似,亦会产生与毛球相似的危险,所以同样适用于该要求。

若无伤害的事例,以上要求不适用于图 A. 4 所示的纆。

A. E. 9 学前玩偶(见 A. 4. 5. 4)

此要求的目的是为减少供 36 个月及以下的儿童使用的学前玩偶的潜在的窒息危险。

A. E. 10 气球(见 A. 4. 5. 6)

破裂的乳胶气球碎片会对儿童产生窒息危险,应加以警告。

A. E. 11 边缘(见 A. 4. 6)

这些要求的目的是为了减小玩具上的锐利边缘的割伤危险。

由于目前无塑料边缘的有效的测试方法,本标准仅指金属和玻璃边缘。但生产者在设计玩具及生产玩具过程中应尽量避免产生塑料锐利边缘。

判断锐利边缘是否真正危险应以主观评估作为补充判断。因为某些玩具的边缘经测试判定为锐利边缘,但实际上并不产生危险。

可用手指划过边缘来确定边缘上是否存在毛刺。如要判定为不合格,其粗糙度应足够大以令通不过锐利边缘测试。

已经证实,不可能制造出无锐利边缘的导体(例如用在电池箱的导体)。且该危害已被认为是轻微的,因此这类边缘是允许的。

A. E. 12 尖端(见 A. 4. 7)

这些要求是用来降低玩具上能刺伤皮肤等的锐利尖端所产生的危险。但应注意并未包括与眼睛有关的危险,因为眼睛太脆弱而不可能有效保护。

判断锐利尖端是否真正危险应以主观评估作为补充判断。有可能玩具上的某些尖端经测试判定为锐利尖端,但实际上不产生危险。例如:用作清洁玩具的空管内壁的毛刷的尖端,由于太软而不可能刺伤皮肤。

但对于 36 个月及以下儿童使用的玩具,虽然按测试方法未被判为锐利尖端,但亦有可能产生不合理的伤害。对截面积直径不大于 2 mm 的尖端,按 A. 4. 7. 1c) 要求评估和判定。

A. E. 13 突出物(见 A. 4. 8)

这些要求是用来降低当儿童跌落在未加保护的管子或刚性部件(如玩具自行车的把手,童车上的杆、婴儿车车架)而产生突出物划伤身体的可能性。这类突出物应加以保护。该保护的大小和形状未作规定但应有足够大的表面积。

因为该要求是涉及到儿童跌落在玩具上所产生的危害,所以本要求仅涉及垂直或几乎垂直的突出物。玩具应以最危险的位置进行测试。假如突出物位于一个压力施于其突出末端就能倾倒的小玩具上,则被认为它不可能产生危害。

A. E. 14 金属丝和杆件(见 A. 4. 9)

预定供或能被弯曲的金属丝,不管是否覆盖其他材料,均应进行挠曲测试,测试后不应断裂和产生锐利尖端。金属丝经常用在被认为是适于 36 个月及以下儿童使用的软体玩具中。假如金属丝断裂,其最终将会穿出玩具表面而对婴幼儿产生伤害。

A. E. 15 用于包装或玩具中的塑料袋或塑料薄膜(见 A. 4. 10)

本要求旨在减少软塑料薄膜覆盖儿童面部或被吸入而引起的窒息危险。

塑料薄膜可粘附于儿童口鼻,导致使无法呼吸。但如果厚度大于或等于 0. 038 mm,则认为危险较小。

塑料气球通常强度较大,不大可能被儿童撕破,因此塑料气球的厚度可双层重叠测量(即不把气球撕破)。A. 4. 10 不包括乳胶气球,因为乳胶气球不是由塑料制成。

A. E. 16 绳索和弹性绳(见 A. 4. 11)

这些要求旨在防止儿童把玩具上的绳索绕成活套或固定环套在脖子而被勒死。同时也阐明了儿童被拉绳所缠绕的危险(如:含发条的玩具)。

非编织绳(单纤维丝)不易形成环套。

A. 4. 11. 6 的要求旨在减少带绳玩具系于横过童床两侧的旁板时引起的缠绕危险。如果儿童想在童床上站起来,可形成套环的绳子可能套在脖子上导致勒死或儿童跌倒时缠绕在喉咙上面。

A. 4. 11. 7 的要求旨在防止玩具风筝接触到高架电线而导致使用者遭受电击危险,同时也强调雷雨天气放风筝的危险。

A. E. 17 玩具推车、玩具摇篮车及类似玩具(见 A. 4. 12. 1)

这些要求涉及折叠玩具(不论能否支持儿童体重)突然和意外折叠产生的危险,包括压伤、割伤和夹伤危险等。

同时也减少儿童被折叠的玩具推车和玩具摇篮车卡住及在玩耍时手指被夹的危险。

曾经因为玩具推车折叠以及把手卡住儿童的头或喉咙而发生死亡事故。对于此类推车应象真实推车那样安装两个独立的锁定和/或安全装置。

有些折叠婴儿推车没有设计折叠时折向儿童的把手,而是向侧边折叠。考虑到这类玩具不会导致同样严重的危险,故无需安装两个独立的锁定装置。

然而并不表示当玩具按预定方式在折叠时夹伤的危险已消除。制造商应尽量降低潜在危险,如各移动部分之间留有 12 mm 的间隙或使用安全装置。当设计带有折叠或滑动部件的玩具时,应尽可能避免运动部件产生的剪切运动。

A. E. 18 带有折叠机构的其他玩具(见 A. 4. 12. 2)

本要求所指玩具应能承载儿童体重或相应质量,不包括小型玩具。

A. E. 19 铰链线间隙(见 A. 4. 12. 3)

本要求意在消除铰链线活动间隙变化可能产生的挤压危险,即在铰链间隙变化的某个位置允许手指插入,在另一个位置却不能。

本要求中适用于铰链装置的两部分质量均大于或等于 250 g,并且铰链的移动部分可构成“门”或“盖”的情况。门或盖在附录 A. E 中可解释为延展表面和铰链延长线的闭合面。其他没有明显平面或铰链线的铰链部件可以视为折叠机构类(见 A. 4. 12. 1 或 A. 4. 12. 2)。

本要求包括:手指在沿铰链线边缘之间和如图 A. 2 所示,在与铰链平行的表面之间造成的误人和压伤手指,但不包括其他边缘和表面。它仅涉及当门或盖关或开的时候,会对铰链线边缘形成相当的力量。

考虑到不可能规定一个铰链区域来代替铰链线,制造商应考虑这一点,尽可能减少压伤手指或其他身体部位的危险(如:在铰链线的移动部件间留 12 mm 的间隙)。

A. E. 20 刚性材料上的圆孔(见 A. 4. 13. 1)

本要求旨在防止供 60 个月及以下儿童使用的玩具上的金属片和其他刚性材料上可触及圆孔而引起夹住手指的危险,通常非圆孔被认为不会有夹住手指切断血液循环的严重危害。

A. E. 21 活动部件间的间隙(见 A. 4. 13. 2)

本要求涉及供 96 个月及以下儿童使用的玩具上活动件的间隙,该间隙存在夹伤手指或其他身体部位的潜在危险才做考虑。本要求包括(但不限于)轮子和刚性轮套、护板或电动、发条、惯性驱动的乘骑玩具的轮子和底盘间的径向间隙。

A. E. 22 乘骑玩具的传动链或皮带(见 A. 4. 13. 3)

乘骑玩具的驱动机构应采用封闭形式以防止手指和其他身体部件被挤压致伤。由成人组装的玩具应在组装后进行测试。

A. E. 23 其他驱动机构(见 A. 4. 13. 4)

这些要求旨在减少玩具被损坏后,锐利边缘和尖端暴露出来的危险,及手指夹在孔内造成的夹伤或割伤的危险。

如果驱动机构变为可触及,移动部件也变为可触及并由此产生夹住手指或儿童身体受伤害,就被视为不符合本条款。没有足够力量夹住手指的小机构(如小车),则不包括在内。实际操作中可用手指或铅笔插进驱动机构以检查力量大小。

A. E. 24 发条钥匙(见 A. 4. 13. 5)

这些要求旨在减少发条钥匙与玩具主体的间隙引起的夹伤或划伤,及手指夹入钥匙扁形把手的洞中的危险。

A. E. 25 弹簧(见 A. 4. 14)

这些要求旨在防止带有弹簧的玩具夹住或挤压手指、脚趾和身体其他部位的危险。

A. E. 26 倾侧稳定性(见 A. 4. 15. 1. 1 和 A. 4. 15. 1. 2)

这些要求旨在减少容易倾侧的玩具可能引起的意外危险。本要求认为有两类可能发生的稳定性危险:一类与可用脚稳定的骑乘玩具或座位有关;另一类是脚受封闭结构限制而不能起稳定作用。本要求考虑了儿童用腿起稳定作用并认识到儿童在倾斜状态时进行平衡调节的本能。

A. E. 27 前后稳定性(见 A. 4. 15. 1. 3)

本要求涉及乘骑者在乘骑玩具上不能轻易用腿起稳定作用时前后方向的稳定性。本要求的目的是确保如三轮自行车和摇马的前后稳定性,确保不会意外倾侧。

A. E. 28 乘骑玩具及座位的超载要求(见 A. 4. 15. 2)

本要求旨在减少玩具因不能承受超载负重而可能引起的意外危险。

A. E. 29 静止在地面上的玩具的稳定性(见 A. 4. 15. 3)

本要求旨在减少玩具家具和玩具箱的门、抽屉或其他可移动部分被拉到最大位置而倾侧所引起的危险。

A. E. 30 封闭式玩具(见 A. 4. 16)

本要求旨在减少儿童被困在封闭式玩具(如帐篷和玩具箱)的危险,及避免头部封闭的玩具(如太空头盔)可能产生窒息的危险。

所有由封闭空间构成、儿童能进入的玩具,不论其是否为预定容纳儿童而设计,都适用本要求。即使有足够的通风孔,还要求封闭在里面的儿童能在无外人帮助下,很容易地逃出。

A. E. 31 仿制防护玩具(头盔、帽子、护目镜)(见 A. 4. 17)

这些要求旨在减少护目镜或太空头盔由于制造材料损坏产生的危险,或因穿戴者将其(如体育头盔和护垫)误作为真正的保护装置而不是作玩具使用而产生的危险。

对确实为儿童提供保护的物件(如游泳护目镜和潜水面具),则不应视为玩具,故不适用本标准。

能防护阳光紫外线功能的预定供儿童使用的太阳镜不应视为玩具。但洋娃娃、玩具熊等上的太阳镜由于太小不适合儿童佩戴,应视作玩具。

A. E. 32 弹射玩具(见 A. 4. 18)

这些要求涉及某些而非全部由弹射玩具和使用不符合规定的弹射物引起的潜在、不可预料的危害。传统玩具如弹弓和飞镖所固有的、广为人知的危害不包括在本要求内。

由玩具本身而非儿童决定动能的玩具典型例子是枪或其他弹簧发动装置。豆子枪则为依靠儿童通过吹气决定动能的弹射玩具的例子。

沿轨道或其他表面行驶的玩具车,尽管它们包含(如在轨道间)惯性滑行的过程,但不视作弹射玩具。

弹射物的速度可用直接或间接方法测量。

注:目前正在研究弹射物动能的其他测试方法。

A. E. 33 水上玩具(见 A. 4. 19)

这些要求旨在减少因气孔漏气,使水上玩具的浮力突然丧失而导致的溺水危险。同时也提醒成人和儿童在深水使用这类玩具的危险。本标准适用通常在成人监护下、能够承受儿童体重且用于浅水的

充气玩具。

阀门上的盖塞不能脱落,应加以保护防止意外松开。单向阀通常便于玩具充气。

其他产品如大型可充气船,鉴于其尺寸与设计预定为供深水中使用,则不包括在本标准内。手臂圈和类似的助浮用品也不包括在内,因为它们被视为游泳辅助物,不属于玩具。

浴室玩具通常用于浴盆,不包括在本条款内。充气沙滩球,主要用于沙滩,不是水中,也不包括在内。

A. E. 34 制动装置(见 A. 4. 20)

这些要求旨在减少玩具自行车的因制动能力不足而引起的事故。制动装置要求规定所有带自由轮装置的乘骑玩具应装有制动装置。但以下带有直接传动系统的玩具除外:前轮上有脚蹬的三轮车、踏板车和电动童车,这类玩具儿童脚部是自由的,可用脚进行制动。

在自由轮测试中,简单可行的方法是将玩具置于一个 10° 斜坡上,观察其是否加速滑下。只有在不能确定的情况下才使用下列公式。

计算自由轮装置的完整公式为:

$$(m+25) \times g \times \sin 10^\circ = (m+25) \times g \times 0.173 = (m+25) \times 1.70 \quad \dots (A. E. 1)$$

式中:

m —— 玩具自行车的质量。

A. E. 35 玩具自行车(见 A. 4. 21)

附录 A 包括最大鞍座高度为 435 mm 的自行车。这类小自行车不是预定用于、也不应该在街道或公路上行驶。

供年幼儿童使用的设备和/或自行车应符合相关标准的规定。

A. E. 36 电动童车的速度要求(见 A. 4. 22)

电动童车的速度应符合本标准的相关规定。

A. E. 37 液体填充玩具(见 A. 4. 24)

这些要求旨在减少被刺穿的牙咬玩具及类似产品产生的危害,尤其可能会接触到已被污染或因为刺穿而被污染的液体。

当根据 A. 5. 19(液体填充玩具的渗漏测试)测试发生了渗漏时,评价液体潜在危害应注意以下几点:

- a) 水质液体:
 - 1) 渗漏发生的容易程度;
 - 2) 液体的微生物总量(如致病菌的存在);
 - 3) 化学防腐剂的使用(只能是食品中允许使用的防腐剂,当只有少量液体时,无数量限制);
 - 4) 其他可溶性物质(如颜料等)。
- b) 非水质液体(一些非水质液体有国家法律规定):
 - 1) 渗漏发生的容易程度;
 - 2) 液体的性质和种类;
 - 3) 液体的体积;
 - 4) 液体的毒性;
 - 5) 液体的易燃性;
 - 6) 对与渗漏液体接触的其他材料的影响。

注：本要求不适用于电池的电解质，也不适用于装入容器内的颜料、指画颜料或类似物品。

A. 4. 24 中要求的警告旨使父母知道牙咬玩具太冷可能对儿童造成伤害。

A. E. 38 口动玩具(见 A. 4. 25)

这些要求旨在防止口动玩具或其吹嘴部件无意中被吸入而引起儿童窒息死亡。

基本上含有可移动或可脱卸吹嘴(如喇叭的吹嘴)的玩具,其吹嘴不能太小而造成在无意中吞下或吸入。

为确保小部件在口动玩具(如口琴或口哨)使用时不发生松脱,这些玩具应进行规定空气体积量的吹吸试验。

本要求适用于所有年龄组(即全儿童年龄组适用)。

A. E. 39 玩具火药帽(见 A. 4. 27)

这些要求旨在减少眼睛受伤的危险,这些危险来自于玩具火药帽意外暴露于玩具武器之外产生的火焰、火花及强光,或因制造问题或结构缺陷而导致在正常使用情况下的危险性爆炸。该要求也适用于减少大量火药帽同时反应时造成的伤害。

附录 A. F
(资料性附录)
声响玩具

注:EN 71-1:1998的要求和测试方法在这里作为资料给出。继参考文献[A. 13]之后,CEN正在审查这些要求和过渡期限。

A. F. 1 与附录 A. F 有关的术语和定义

A. F. 1.1 近耳玩具 close-to-the-ear toy

明显设计来发出声响并在近耳处使用的玩具。即存在某个假想位置,玩具上的发声部件距儿童耳部最近距离正常为 2.5 cm。

示例:听筒上发出响铃声或蜂鸣声的玩具电话和带耳机的玩具。

A. F. 1.2 手持玩具 hand-held toy

明显设计用来发出声响并用于拿在手中的玩具。

示例:碰碰发声的玩具、玩具工具、音乐玩具和玩具火药帽,但不包括近耳玩具和如口动玩具类的儿童操作玩具。

A. F. 1.3 摇铃 rattle

明显设计为摇动时能发出声响的玩具,供无帮助不能坐起的幼儿玩耍,由幼儿或他人摇动。

A. F. 1.4 挤压玩具 squeeze toy

供无帮助不能坐起的幼儿玩耍、明显设计为挤压发声(具有挤压空气通过开口能发声)的柔性玩具。

A. F. 1.5 桌上和地板玩具 table-top and floor toy

供在桌上和地板上玩耍的玩具。

示例:小汽车、机械动物玩具、大型玩具。

A. F. 2 要求(参见 EN 71-1:1998)

注:原理见第 A. F. 5 章。

本条款要求不适用于:

- 口动玩具,即声响大小由儿童吹吸运动决定的玩具(如:哨子及仿制乐器如喇叭、长笛等);
- 儿童操作玩具,指由儿童力量大小决定声音大小的玩具(如:木琴、铃铛、鼓)。但摇铃和挤压玩具应符合本条款要求;
- 磁带收放机、CD 机和其他类似电子玩具。但这类玩具如有耳机或头戴受话器应符合本条款要求。

按第 A. F. 3 章(声压级测试)测试,明显设计为发声的玩具应符合下列要求:

- a) 在自由场内测量,近耳玩具的 A 加权声压 L_{pA} 不应超过 80 dB;
用耳机测量,近耳玩具的 A 加权声压 L_{pA} 不应超过 90 dB。
- b) 摇铃或挤压玩具的 A 加权单事件声压 $L_{pA,1s}$ 不应超过 85 dB;
- c) 摇铃或挤压玩具的 C 加权峰值声压 $L_{pC,peak}$ 不应超过 110 dB;
- d) 火药玩具的 C 加权峰值声压 $L_{pC,peak}$ 不应超过 125 dB;
- e) 除火药玩具外的任何玩具的 C 加权峰值声压 $L_{pC,peak}$ 不应超过 125 dB;
- f) 如果玩具的 C 加权峰值声压 $L_{pC,peak}$ 超过 110 dB,应提醒用户注意潜在的听力损害(见第 A. F. 4 章)。

A. F. 3 声压级测试(见第 A. F. 2 章)

A. F. 3.1 测试装置

A. F. 3. 1. 1 一般要求

用新玩具进行测试,测试电池动力玩具应使用新电池或充足电后的充电电池。但不应使用外部电源,因为在很多情况下,使用外部电源会影响玩具的性能。

A. F. 3. 1. 2 测试环境

测试环境为任何符合 GB/T 3768 附录 A 要求的环境。

实际上,大多数常规布置、空间超过 30 m³ 的房间就足够进行 50 cm 远的测量,但待测玩具最大尺寸不超过 50 cm;对于少于 25 cm 的测量距离,几乎任何环境都适合。

如果采用更精确的 GB/T 17248.2 进行测试,则测试环境应符合 GB/T 3767 的要求。

A. F. 3. 1. 3 固定

用于固定玩具的测试台和/或玩具操作人员不应影响正测试的玩具的声音发射;且不应引起声音的反射,这会引起在测量点上声压级的增加。

注 1:通常较方便的做法是转动测试物体而非移动麦克风。

在至少要高于反射面 100 cm 的合适的试验台上固定近耳玩具和手持玩具,或由成人操作者手臂外伸进行操作。

注 2:如果由操作员进行操作,在测试非常大声的玩具时,应佩戴听力保护器。

将静止在桌上或地板上玩耍的玩具放置在反射面上(地板)。

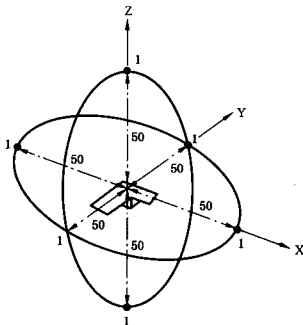
注 3:作为选择方案,玩具可放在 GB/T 17248.2 规定的标准测试台上。

将自驱动的桌面玩具或地板玩具放置在测试台的反射板上,在满负荷功率下操作,但应防止其绕行。

将推拉玩具放置在反射板上,并将反射板安装在试验装置上,使它们能够沿指定线路以不同速度移动并经过测量用麦克风(“驶过”测试)。确保反射面的摩擦力能防止车轮打滑。

将上满发条的手动发条玩具放在反射板上,使玩具前端到“通过”试验的麦克风 X 轴距离为 40 cm±1 cm(见图 A. F. 4)。

单位为厘米



1—麦克风。

图 A. F. 1 手持或儿童操作玩具的声级测试中的麦克风位置图

将插入式耳机按 IEC 60126 要求插入人造耳内;将超听觉耳机按 IEC 60318 要求安装于人造耳朵内;将环绕耳机按 IEC 60318 要求安装在人造耳朵上,但需配备一台特殊转换器。

按照上述描述的原则,以最恰当的方法安装其他玩具。

A. F. 3. 1. 4 操作条件

在正常或可预见使用的情况下操作待测试玩具,使其对麦克风产生最大的声压级,以得到最大噪

声级。

特别的：

- 除推拉玩具外,手工操作手动玩具,在正常或可预见的使用点和方向上施力,使其产生最大声压级。对于可摇动的玩具,使用振幅 15 cm、频率 3 次/s 摇动玩具;
- 抓住摇铃的可捏处,如果不能捏住,则可握住摇铃在手和发声部之间最长的杆上,并确保抓玩具的手不要影响辐射性的发声,保持前臂基本水平,用手腕力慢速向下猛甩 10 次,尽量获得最大声压级。操作者站在麦克风侧面,保持与摇铃在同一高度、距麦克风 50 cm;
- 用双手握住挤压玩具的拿捏处,如无明确位置,可以握住能得到最大声级的水平位置。用两手指挤压得到尽可能的最高声级,以较慢节奏重复 10 次,站在麦克风正对面,让空气孔与麦克风相距 50 cm,并对准麦克风;
- 以不超过 2 m/s 速度操作推拉玩具,产生最大声压级;
- 用制造商推荐的和市场上可买到的火药帽操作火药帽玩具;
- 操作附带耳机的录音机、CD 机和类似的电子玩具时,应使用标准的录音系统。

A. F. 3. 2 测量程序

A. F. 3. 2. 1 使用的基础国家标准

声压级测定的最低要求是在玩具周围规定的位置,根据 GB/T 17248. 3 和 GB/T 17248. 5(一般测量方法)进行测定,如发生争议,使用更加精确的 GB/T 17248. 2 进行测定。

注 1:由于在房间边缘反射较少,GB/T 17248. 2 将得到稍低于 GB/T 17248. 3 和 GB/T 17248. 5 的值。

注 2:在某些情况下,GB/T 17248. 5 对工程方法而言是准确的。

A. F. 3. 2. 2 仪器

仪器系统(包括麦克风和电缆)应达到 IEC 60651 规定的 1 型或 2 型要求,或用符合 GB/T 17181 要求的平均积分麦克风,当测量高峰声压级,如带有火药帽的玩具,麦克风和整个仪器系统应有处理超过 C 加权峰级最少 10 dB 线性能力。

当采用 GB/T 17248. 2,要求使用 1 型仪器。

A. F. 3. 2. 3 麦克风位置

A. F. 3. 2. 3. 1 总则

测试中应当使用几个麦克风位置。在操作中这通常意味着麦克风不断移动位置,采用转动测试物来代替则更具操作性。但应注意保持正确的测量距离。

A. F. 3. 2. 3. 2 近耳玩具

保持测量点在距离玩具主声源所在表面 $2.5\text{ cm} \pm 0.5\text{ cm}$ 处,移动玩具或麦克风以确定近耳玩具的最大声压级 L_{pA} 的位置(见 A. F. 3. 2. 4),该位置即麦克风的测量位置。对于耳机和头戴受话机,麦克风的位置根据耦合器确定。

A. F. 3. 2. 3. 3 儿童操作和手持式玩具

A. F. 3. 2. 3. 3. 1 玩具火药帽

在玩具周围设置六个麦克风,把玩具的主要发声部分放在测量坐标系的原点,使处于正常操作位置的玩具的主轴与测量坐标系的轴重合(图 A. F. 1)。如玩具长度超过 50 cm,在不改变麦克风位置的情况下,沿 Z 轴旋转玩具与 XY 面成 45° 。

在原点沿每根轴的两个方向选取 $50\text{ cm} \pm 1\text{ cm}$ 的点,作为麦克风的测试位置,如图 A. F. 1。

A. F. 3. 2. 3. 3. 2 摇铃和挤压玩具

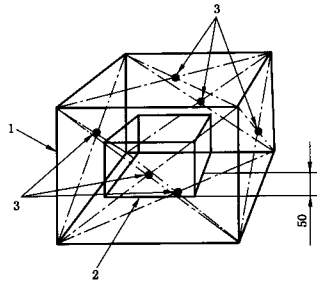
将麦克风安装在离地 1.2 m、离声源 0.5 m 处,室内空间应足够大或使声音能被充分吸收以使所有的声音的反射可忽略。

A. F. 3. 2. 3. 3. 3 其他手持玩具

在箱状测量表面选择六个麦克风测量面,与 GB/T 3768 规定的玩具参考箱的测量距离为 50 cm。

见图 A. F. 2 位置在测量面的中心,与参考盒相距 50 cm。

单位为厘米

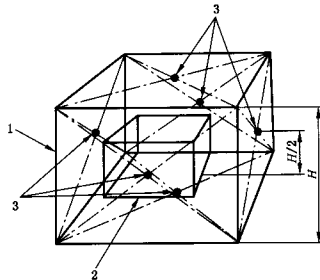


- 1—测试盒;
2—参照测试盒;
3—麦克风。

图 A. F. 2 手持玩具(不含火药帽玩具)声级测试中的麦克风位置图

A. F. 3. 2. 3. 4 静止和自驱动的桌上和地板玩具

在箱状测量表面选择五个(如果长或宽大于 100 cm,选择九个)麦克风的位置,如图 A. F. 3 所示,这些位置与玩具参考箱的距离为 50 cm,高度为 H 的测量箱侧面必须与参考箱侧面距离 50 cm,所有麦克风位置都应在测量箱上。



- 1—测试盒;
2—参照测试盒;
3—麦克风。

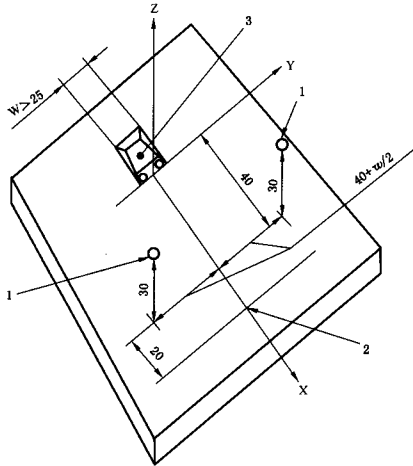
图 A. F. 3 静止或自驱动桌面或地板玩具声级测试中的麦克风位置图

A. F. 3. 2. 3. 5 推拉玩具和手动弹簧驱动玩具

对于宽度不大于 25 cm 的玩具,应使用两个麦克风,放置在距测量坐标系统的 X 轴 50 cm 处,见图 A. F. 4。

对于宽度大于 25 cm 的玩具,应使用两个麦克风,放置在距 X 轴 $(40 \text{ cm} + \text{玩具宽度}/2)$ 的位置,如图 A. F. 4 所示 $(40 + w/2)$,见图 A. F. 4)。

将玩具置于一个试验台或反射面上,处在正常操作方向,使玩具能够沿 X 轴通过麦克风位置移动。



- 1—麦克风；
2—测试边缘；
3—玩具。

图 A. F. 4 推拉玩具和手动弹簧驱动玩具声级测试中的麦克风位置图(驶过测试)

A. F. 3. 2. 4 测量

A. F. 3. 2. 4. 1 总则

在测量前,使玩具达到正常操作状态。

如果待测试的玩具有明显的操作循环周期,则在最少一整个循环周期,测量每个麦克风位置处的平均(等量连续)声压级。但长于 15 s 的安静期不包括在测量期内。

在“驶过测试”中,测量最大 C 加权声压级。每个面测量两次。

如果玩具在测试中连续发出声响,但无明确循环周期,则在噪声声压级达到最高的操作状态下的最少 15s 内,测量每个麦克风位置的平均(等量连续)声压级。

在每个麦克风位置,最少测量三次脉冲(事件,循环)的峰值。

在每个麦克风位置重复该测量程序。

A. F. 3. 2. 4. 2 摇铃和挤压玩具的测量

测量 10 次循环(挤压、摇动)的 A 加权单事件声压 $L_{pA,1s}$ 和 C 加权峰值声压 $L_{pC,peak}$,并重复三次。

注:作为选择,也可测量 SEL, L_{Aeq} ,记录总测量时间 t ,单事件声压级也可由 $SEL = L_{Aeq} + 10 \lg(t)$ 计算得出。

A. F. 3. 2. 4. 3 测量结果

声响测量结果如下表述:

- 规定位置的 A 加权声压级 L_{pA} ,单位为分贝;
- 规定位置的 A 加权单动作声压级 $L_{pA,1s}$,单位为分贝;
- 规定位置的 C 加权峰值声压级 $L_{pC,peak}$,单位为分贝。

注:由于玩具造价低廉,附录 A. F 使用的测试方法基本达到国际标准一般测试方法的精确度,该方法比通常用于噪声测量的工程方法要简便。然而,本标准鼓励使用者使用精度更高的工程方法,特别是当噪声等级接近限值时。

在任意麦克风位置得到的最高值(L_{pA} 和 $L_{pC,peak}$)即为测量结果。

对于摇铃和挤压玩具,结果为 SEL 级的平均值和最高峰值,从 $L_{pA,1s}$ 中减去 10 dB 即测量值。

A. F. 4 警告和使用说明[见 A. F. 2 f)]

产生高脉冲声响的玩具或其包装上应有以下警告:

“警告!使用时不应靠近耳朵!使用不当会导致听力损伤。”

带火药帽的玩具应加上:

“不应在室内发射!”

A. F. 5 基本原理(见第 A. F. 2 章)

这些要求旨在减少连续高脉冲声响引起听力受损的危害。该要求仅适用于明显设计为发出声音的玩具,即玩具有发声的特征,如产生噪音的电动或电子装置、马达、火药帽、摇铃等。

附录 F 的定义用来帮助解释第 A. F. 2 章(要求)和第 A. F. 3 章(声压级的测定)。

很多玩具发出连续的噪音和/或脉冲噪音。尚未知道儿童对噪音的承受能力。然而有些科学家认为,儿童声道比成人窄小,这就使其具有不同的放大效应,从而导致儿童对高频声音更具敏感性。

脉冲噪音特别有害,但由于它作用时间短,人耳很难确定其声级。但事实表明,仅一次高峰噪声就可能产生永久性听力损伤。

当然,声响玩具也应符合 EN 71-1 的其他相关要求。

参 考 文 献

- [A. 1] GB/T 3767—1996 声学 声压法测定噪声源声功率级 反射面上方近似自由场的工程法(eqv ISO 3744:1994)
- [A. 2] GB/T 3768—1996 声学 声压法测定噪声源声功率级 反射面上方采用包络测量表面的简易法(eqv ISO 3746:1995)
- [A. 3] GB 14746—1993 儿童自行车安全要求(idt ISO 8098:1989)
- [A. 4] GB/T 17248.2—1999 声学 机器和设备发射的噪声工作位置和其他指定位置发射声压级的测量 一个反射面上方近似自由场的工程法(eqv ISO 11201:1995)
- [A. 5] GB/T 17248.3—1999 声学 机器和设备发射的噪声工作位置和其他指定位置发射声压级的测量 现场简易法(eqv ISO 11202:1995)
- [A. 6] GB/T 17248.5—1999 声学 机器和设备发射的噪声工作位置和其他指定位置发射声压级的测量 环境修正法(eqv ISO 11204:1995)
- [A. 7] IEC 60126:1973 与使用耳塞相对的使用耳机的听力辅助测量的 IEC 参考连接器
- [A. 8] IEC 60318-1:1998 电声——人脑和耳朵的模仿——第1部分:超级听力耳机标准的耳朵模拟器
- [A. 9] IEC 60651:1979 声级计
- [A. 10] GB/T 17181—1997 积分平均声级计(idt IEC 60804:1985)
- [A. 11] EN 71-1:1998 玩具安全——第1部分:机械物理性能
- [A. 12] 《玩具特性与儿童年龄关系指南》(1985)和《玩具年龄标识生产者简要指南:玩具特征与儿童年龄的匹配》(1993),美国消费品安全委员会,华盛顿区 20207,美国
- [A. 13] 英国南安普顿大学声音和振动研究所,玩具噪声及其对听力的影响,1997年8月
- [A. 14] IEC 62115 电动玩具安全特别要求

附 录 B
(规范性附录)
燃 烧 性 能

概 述

有关玩具燃烧性能引起危险的事例目前很少。人们对于可预见的危险给予极大的关注,但确凿的事实还不多见。

在因火灾引起的儿童死亡事故中有 80% 以上是由于烟气造成窒息而死亡的。附录 B 以前并未提及这方面的危险,这是因为附录 B 仅涉及玩具材料的燃烧性能要求。且与家庭中诸如家具、窗帘、床等其他可燃材料相比,在儿童生活的环境中,玩具上可燃材料的比例明显要低得多。

附录 B 已考虑到涉及某些因燃烧可能产生的危险。事实上如果与适当的火源接触相当长一段时间,所有材料都是可燃的。因此,附录 B 仅涉及下列玩具:

- a) 儿童穿的服装(化装服饰),特别包括披肩、飘拂的衣服和类似的服装;
- b) 儿童可以进入的玩具(如玩具帐篷和玩具屋);
- c) 儿童拥抱的玩具(软体填充玩具);
- d) 面具和假发等儿童穿戴物。

因儿童与上述玩具接触密切,就存在附录 B 所涉及的烧伤危险。一旦被点燃后,这些玩具或材料燃烧时的火焰蔓延速度应在造成严重伤害之前,可以让儿童有时间搬去、扔下或者离开玩具。

B.1 范围

附录 B 规定了所有玩具禁止使用的易燃材料类别及某些可能接触小型火源的玩具的燃烧性能要求。

第 B.5 章所述的测试方法适用于在特定的测试条件下测试玩具或材料的燃烧性能。其测试结果不能被用以确定这些玩具或材料在接近其他火源时完全没有潜在的火灾危险。

附录 B 包括与所有玩具燃烧性能有关的一般要求及对下列被认为最易着火的玩具的具体要求和测试方法：

- 胡须、触须、假发和面具及其他含毛绒、毛发或其他附属材料的头饰玩具；
- 化装服饰(如牛仔套服、护士制服),包括相关的供儿童穿戴的头饰和玩具(不包括 B.4.2 中的玩具和与鞭炮一同提供的纸质花饰帽)；
- 供儿童进入的玩具(如玩具帐篷、木偶剧院、棚屋)；
- 含毛绒或纺织面料的软体填充玩具,但不包括头部和四肢完全由非纺织的聚合材料制成的软体娃娃。

注:电动玩具阻燃性能的补充要求见 EN 50088《电动玩具安全》(待转化为相应我国国家标准/行业标准时执行)。

B.2 规范性引用文件

下列文件中的条款通过附录 B 的引用而成为附录 B 的条款。凡是注日期的引用文件,其随后所有的修改单(不包括勘误的内容)或修订版均不适用于附录 B,然而,鼓励根据附录 B 达成协议的各方研究是否可使用这些文件的最新版本。凡是不注日期的引用文件,其最新版本适用于附录 B。

GB 5296.5 消费品使用说明 玩具使用说明

GB/T 6753.4—1998 色漆和清漆 用流出杯测定流出时间(eqv ISO 2431:1993)

ISO 6941:1984 纺织物——燃烧特征——垂直定向试样火焰蔓延性能的测定

EN 71-5:1993 玩具安全标准——第 5 部分:除实验装置外的化学玩具(装置)

B.3 术语和定义

下列术语和定义适用于本附录。

B.3.1

燃烧性能 flammability

一种材料或产品在规定的测试条件下起火燃烧的能力。

B.3.2

燃烧碎片 flaming debris

测试过程中从试样上脱离并在掉落时继续燃烧的材料。

B.3.3

自行熄灭 self-extinguishing

代表性试样着火,但在第二标记线前熄灭(见 B.4.4)。

B.3.4

代表性试样 representative sample

能代表玩具成品的测试试样。

B.3.5

毛发 hair

包括按设计用来表示毛发的材料(见 B.4.2)。

B.3.6

软体填充玩具 filled soft toy

身体表面用纺织物或毛绒材料做成的玩具,用软性材料填充(如聚苯乙烯发泡颗粒、聚酯纤维或聚氨酯泡沫),因此可以用手随意将玩具的身体压缩。包括穿着或不穿服装的软体填充玩具。

B.3.7

表面闪烁 surface flash

火焰在材料表面迅速蔓延,但材料的基体结构并未燃烧。

B.4 技术要求

B.4.1 一般要求

下列材料不能用于制造玩具:

- 赛璐珞(亚硝酸纤维)及在火中具有相同特性的材料(除用于清漆或油漆的材料);
- 遇火后会产生表面闪烁效应的毛绒面料。

此外,除下列情况外,玩具不应含有易燃气体、极度易燃液体、高度易燃液体、易燃液体和易燃固体。

- 单个密封容器内的易燃液体,且每个容器的最大容量为 15 mL;
- 完全储存于书写工具细管内的疏松材料中的高度易燃液体或易燃液体;
- 按 GB/T 6753.4—1998 使用六号粘度杯测定,动力粘度大于 $260 \times 10^{-6} \text{ m}^2/\text{s}$ 、对应流动时间大于 38 s 的易燃液体;
- 在 EN 71-5 规定产品中的高度易燃液体。

B.4.2 胡须、触须、假发和面具及其他含毛发或其他附属材料的头饰玩具

B.4.2.1 伸出玩具表面长度大于或等于 50 mm 的胡须、触须、假发和面具及其他含毛发、毛绒或其他附件

胡须、触须、假发和面具及其他含毛发、毛绒或其他附件(如纸绳)的头饰玩具,当毛发、毛绒或其他附件从玩具表面伸出长度大于或等于 50 mm,按 B.5.5 进行测试时,火焰移开后的燃烧时间不应超过 2 s,且

玩具虽着火,其剩余毛发、毛绒或其他附件的最大长度应:

如原长度为 150 mm 或以上,则不小于其最大长度的 50%;

如原长度为 150 mm 以下,则不小于其最大长度的 25%。

波形毛发的长度应以其拉直后的长度计算。测试时按其使用时和最复杂的状况进行(如拆去褶皱)。

B.4.2.2 伸出玩具表面长度小于 50 mm 的胡须、触须、假发和面具及其他含毛发、毛绒或其他附件

胡须、触须、假发和面具及其他含毛发、毛绒或其他附件(如纸绳,但用于固定玩具的除外)的头饰玩具,当毛发、毛绒或其他附件从玩具表面伸出长度小于 50 mm,按 B.5.6 进行测试时,火焰移开后燃烧时间不应超过 2 s,最大燃烧尺寸从点火处测量不应大于 70 mm。

不含毛发、毛绒或其他附件(用于固定玩具的附件除外)、遮住部分脸部的纸板面具不包括在内,除非其眼睛中心与面具顶端的距离大于 130 mm。

B.4.3 化装服饰

化装服饰,包括相关的供儿童穿戴的头饰和其他供儿童穿着的玩具(不包括 B.4.2 中的玩具和纸质花饰帽)。

在按 B.5.7 进行测试时,火焰蔓延速度应小于或等于 30 mm/s。

如果火焰蔓延速度在 10 mm/s 与 30 mm/s 之间,则玩具及其包装上都应设警告:

“警告:切勿近火!”

B.4.4 供儿童进入的玩具

供儿童进入的玩具的代表性试样在按 B.5.7 进行测试时,其火焰蔓延速度应小于或等于 30 mm/s。

如果代表性试样的火焰蔓延速度大于 20 mm/s,则不应有燃烧碎片(见 B.3.2)。

如果代表性试样自行熄灭(见 B.3.3),样品应认为通过测试。

如果火焰蔓延速度在 10 mm/s 与 30 mm/s 之间,玩具及其包装上都应设警告:

“警告:切勿近火!”

B.4.5 软体填充玩具

本条款不适用于最大尺寸为 150 mm 及以下的软体填充玩具。

含毛绒(如丝绒、毛长绒、人造毛皮)或纺织物面料的软体填充玩具(各类动物、娃娃等,但不包括头部和四肢完全由非纺织的聚合材料制成的软体娃娃)按 B.5.8 进行测试时,其火焰蔓延速度不应超过 30 mm/s。玩具应按提供时的状况测试,含衣服的玩具应连衣服一起测试。如果在衣服和玩具均不损坏的情况,可根据具体需要将衣服取下后测试。

B.5 测试方法

B.5.1 一般要求

当材料不够制成尺寸为 80 mm×600 mm 的完整测试样品时,该材料无需测试。

B.5.2~B.5.4 适用于 B.5.5~B.5.8 中规定的测试方法。

B.5.2 预处理和测试环境

每次测试前玩具或试样应在温度为 20℃±5℃,相对湿度为 65%±5% 的条件下预处理至少 7 h。

为保证测试人员安全和良好的测试环境,应在专用燃烧测试柜内进行测试。测试柜内空气流动速度在测试开始时应小于 0.2 m/s,测试过程中不应受机械装置运转的影响;且最重要的是测试柜内的空气量不因氧气浓度减少而受影响。使用前方有开口的测试柜时应保证试样与柜壁间的距离至少为 300 mm。开始测试前应保持柜内温度为 10℃~30℃,相对湿度为 15%~80%。

测试应在将试样从预处理环境中取出后 2 min 内进行。

B.5.3 测试火焰

测试火焰应由符合 ISO 6941 规定的燃烧器提供,该燃烧器使用合适的丁烷或丙烷气,火焰高度从垂直放置的燃烧器管口至火焰顶部测得。

B.5.4 化装服饰和供儿童进入的玩具的预处理

每次测试应对首次供销售的新玩具或从此类玩具中取得的试样进行。如果制造商:

——说明玩具不可洗涤,则玩具在测试前不应洗涤或浸泡;

——建议一种洗涤或清洁的方法,玩具应按该方法处理;

——对洗涤或清洁未加说明,玩具在测试前应按下列方法进行处理:将玩具完全浸入自来水中(温度约为 20℃),玩具质量(g)与水体积(mL)的比例至少为 1:20;维持 10 min 后将水排去,重复两次;再将玩具放在软水中漂洗 2 min;采用合适的方法将水排去并将玩具弄干;根据具体情况,尽可能将绒毛恢复至原状。

B.5.5 对胡须、触须、假发和面具及其他含从玩具表面伸出长度大于 50 mm 的毛发或其他附属材料的头饰玩具的测试

将玩具置于适当的位置,使毛绒、毛发或其他附件垂直或尽可能处于垂直位置,从而测量毛绒、毛发或其他附件的最大尺寸。

将燃烧器垂直放置,用 $20\text{ mm} \pm 2\text{ mm}$ 高的测试火焰接触玩具的毛绒、毛发或其他附件的下部边缘 2 s,同时使火焰深入测试试样约 10 mm。

如果测试试样着火,测量燃烧时间和剩余毛绒、毛发或其他附件的最小长度。

B.5.6 对胡须、触须、假发和面具及其他含从玩具表面伸出长度小于 50 mm 的毛发或其他附属材料的头饰玩具的测试

将玩具垂直放置。

在垂直位置测得燃烧器火焰高度为 $20\text{ mm} \pm 2\text{ mm}$,然后移动燃烧器至 45° 角度;将火焰接触玩具 5 s,接触点位于距样品下部边缘至少 20 mm 处,同时使燃烧器管口与样品表面相距 $5\text{ mm} \pm 1\text{ mm}$ 。

如果玩具着火,测量燃烧时间和烧毁部分上部边缘与火焰接触点间的最大距离。

B.5.7 化装服饰和供儿童进入的玩具的测试

从服饰或玩具上剪切代表性试样,按试样在玩具上的位置进行测试(如当儿童站立时沿裤子的裤脚)。

试样夹具为两块内部尺寸为 $600\text{ mm} \times 80\text{ mm}$ 的 U 形金属板。将试样铺在第一块 U 形金属板上,然后将第二块 U 形金属板放在上面夹紧以固定试样。剪切试样使材料边缘与夹具板两边缘对齐(见图 B.1)。第二块 U 形金属板或上面的金属板在距开口端 50 mm 和 550 mm 处各有一个系结点。

单位为毫米

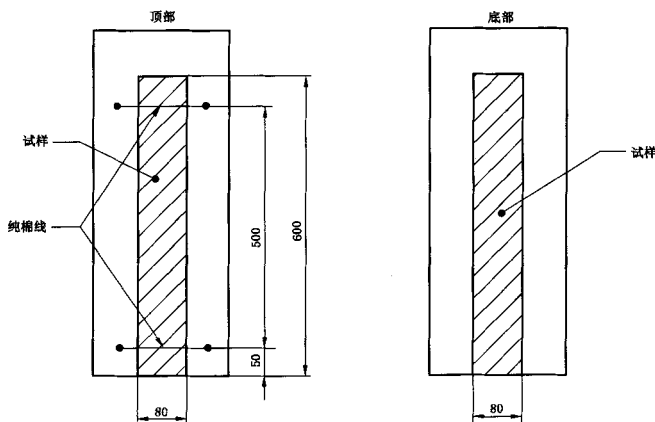


图 B.1 化装服饰和供儿童进入的玩具的测试

用 100% 纯棉线(经丝光处理的最大线密度为 50 tex 的白棉线)固定一端系结点,然后拉紧经试样横跨到另一段系结点,并在上面安装有仪器以指示、标记棉线何时被烧断。

注:可直接与计时器连接,或与目视指示器连接(如跌落重锤)。

标记棉线与样品表面相距 2 mm。

将 U 形金属板置于与水平面成 $45^\circ \pm 1^\circ$ 角的位置。

将燃烧器垂直放置,将 $40\text{ mm} \pm 3\text{ mm}$ 的测试火焰接触样品边缘,使上述边缘与燃烧器管口的距离为 $30\text{ mm} \pm 2\text{ mm}$;将火焰与预先确定为最易燃材料下部边缘接触 $10\text{ s} \pm 1\text{ s}$ 。

观察样品是否发生表面闪烁。

以第一条标记线烧断与第二条标记线烧断的时间间隔确定火焰蔓延速度。

如果在 $10\text{ s} \pm 1\text{ s}$ 内试样不着火,则中断测试;该试样被认为通过测试。

如果材料的两面材质不相同,则对该材料的两面均应进行测试。

B.5.8 软体填充玩具的测试

将玩具垂直放置,即玩具头部在最高处位置。

注:如有多个方位可选择,应选择燃烧最快的方位。

将燃烧器以 45° 角度放置,用 $20\text{ mm} \pm 2\text{ mm}$ 高的测试火焰接触玩具 3 s ,使燃烧器管口与玩具间的距离约为 5 mm ,同时使火焰接触预先确定为最易燃材料下部边缘的上方 $20\text{ mm} \sim 50\text{ mm}$ 。

移开火焰后,测定火焰在玩具表面从接触到玩具上部边缘蔓延所需的时间。

附 录 C
(规范性附录)
特定元素的迁移

概述

附录 C 要求是以使用玩具而导致的某些元素生物利用率为依据而制定的,作为要达到的控制指标,下列元素每天的生物利用率不得超过如下数值:

- 镉 1.4 微克;
- 砷 0.1 微克;
- 钡 25.0 微克;
- 镉 0.6 微克;
- 铬 0.3 微克;
- 铅 0.7 微克;
- 汞 0.5 微克;
- 硒 5.0 微克。

为将上述数值具体化,应确定玩具材料摄入量的上限。而用于确定这个上限的数据十分有限。作为可行的假设:目前能被接受的各种玩具材料每天平均摄入量估计约为 8 mg/d,同时不排除在个别特定情况下可能会超出上述估计值。

将每天的摄入量与上述所列的生物利用率数值结合起来就可以得到各种有害元素的上限(用 mg/kg 表示),详见表 C.1。上述数值已经过调整,以减少儿童与玩具中有害元素的接触并保证在现有生产条件下可达到的限量的分析可行性(参见附录 C. D)。

C.1 范围

C.1.1 附录 C 适用的可迁移元素类别及玩具部位

附录 C 规定了从玩具材料和玩具部件中可迁移元素(镉、砷、钡、镉、铅、汞和硒)的最大限量要求、样品制取和测试方法,上述材料不包括不可触及材料(见附录 A)。

C.1.2 附录 C 适用的玩具材料和玩具部件

附录 C 要求包括下列玩具材料和玩具部件中可迁移元素的最大限量:

- 油漆、清漆、生漆、油墨、聚合物涂层和类似的涂层(见 C.8.1);
- 聚合物和类似材料,包括不论是否有纺织物增强的层压材料,但不包括其他纺织物(见 C.8.2);
- 最大质量不超过 400 g/m² 的纸和纸板(见 C.8.3);
- 天然或合成纺织物(见 C.8.4);
- 玻璃/陶瓷/金属材料,用于电气连接的铅焊剂除外(见 C.8.5);
- 其他可浸染色材料,不管是否被浸染色(如木材、纤维板、硬质板、骨头和皮革)(见 C.8.6);
- 会留下痕迹的材料(如铅笔中的石墨材料和钢笔中的液体墨水)(见 C.8.7);
- 软性造型材料,包括造型粘土和凝胶(见 C.8.8);
- 用在玩具中的颜料,包括指画颜料、清漆、生漆、釉质粉及呈固态状或液态状的其他类似材料(见 C.8.9)。

C.1.3 判断吮吸、舔食或吞咽的产品范围的准则

为执行附录 C,下列准则适用于判断吮吸、舔食或吞咽的产品范围:

- 所有供与食物/嘴接触的玩具、化妆品玩具和属玩具类的书写工具;
- 供 6 岁及以下儿童使用的玩具,即所有可能与嘴接触的可触及部分和部件(参见附录 C.D)。

在考虑到儿童的正常和可预见的行为时,如果某些玩具或玩具部分由于它们的可触及性、功能、质量、尺寸或其他特征可明显排除因吮吸、舔食或吞咽造成的危险,则这些玩具不适用附录 C 要求。

C.1.4 包装材料

包装材料不包括在附录 C 的适用范围内,除非它们是玩具的一部分或具有娱乐价值(参见附录 C.D)。

C.2 规范性引用文件

下列文件中的条款通过附录 C 的引用而成为附录 C 的条款。凡是注明日期的引用文件,其随后所有的修改单(不包括勘误的内容)或修订版均不适用于附录 C,然而,鼓励根据附录 C 达成协议的各方研究是否可使用这些文件的最新版本。凡是不注明日期的引用文件,其最新版本适用于附录 C。

GB 5296.5 消费品使用说明 玩具使用说明

GB/T 6682—1992 分析实验室用水规格和试验方法(neq ISO 3696:1987)

ISO 8124-1:2000 玩具安全——第 1 部分:机械与物理性能

C.3 术语和定义

下列术语和定义适用于本附录。

C.3.1

基体材料 base material

可以在其上形成或附着涂层的材料。

C.3.2

涂层 coating

在玩具的基体材料上形成或附着的所有材料层,包括油漆、清漆、生漆、油墨、聚合物或其他类似性质的物质,不管是否含金属微粒,也不管是通过何种方法附着在玩具上的,且可用锋利的刀刃移除。

C.3.3

测试方法的检出限 detection limit of a method

空白值标准偏差的3倍。

C.3.4

可浸染色材料 mass-coloured materials

可以吸收着色物质而又不形成涂层的材料,如木材、皮革和其他质地疏松的材料。

C.3.5

刮削 scraping

采用机械方法将涂层移离基体材料,但不应刮取基体材料。

C.3.6

玩具材料 toy material

玩具上所有可触及材料。

C.4 技术要求

C.4.1 具体要求

第C.1章所列的玩具和玩具部件应符合附录C要求,当按第C.7、C.8、C.9章进行测试时,玩具和玩具部分中可迁移元素的测试结果的校正值应符合表C.1中的最大限量的规定(参见附录C.D)。

表 C.1 玩具材料中可迁移元素的最大限量

| 玩具材料 | 元素/(mg/kg) | | | | | | | |
|-------------------------|------------|---------|---------|---------|---------|---------|---------|---------|
| | 锑 Sb | 砷 As | 钡 Ba | 镉 Cd | 铬 Cr | 铅 Pb | 汞 Hg | 硒 Se |
| 第C.1章中规定的材料(除造型粘土和指画颜料) | 60 | 25 | 1 000 | 75 | 60 | 90 | 60 | 500 |
| 造型粘土和指画颜料 | 60 | 25 | 250 | 50 | 25 | 90 | 25 | 500 |

C.4.2 结果说明

由于附录C规定的测试方法的精确度的原因,在考虑实验室之间测试结果时需要一个经校正的分析结果。第C.7、C.8、C.9章中规定的材料的分析结果应减去表C.2中分析校正值,以得到校正后的分析结果。

凡玩具材料的分析结果校正值低于或等于表C.1中最大限量,则被认为是符合附录C的要求。

表 C.2 各元素分析校正值数

| 元素 | 锑 Sb | 砷 As | 钡 Ba | 镉 Cd | 铬 Cr | 铅 Pb | 汞 Hg | 硒 Se |
|------------|---------|---------|---------|---------|---------|---------|---------|---------|
| 分析校正值数/(%) | 60 | 60 | 30 | 30 | 30 | 30 | 50 | 60 |

示例:

铅的分析结果为120 mg/kg,表C.2中的分析结果校正值数为30%,则:

分析结果校正值=120-120×30%=120-36=84 mg/kg

这个数字被认为符合附录C的要求(表C.1中可迁移铅元素的最大限量为90 mg/kg)。

C.5 原则

可溶性元素是模拟材料在吞咽后与胃酸持续接触一段时间的条件下,从玩具材料中提取出的溶出物。采用检出限适当的分析方法(非特定)定量测定可溶性元素的含量。

C.6 试剂和仪器

注：对按第 C.9 章规定进行的元素分析测试所需的试剂、材料和仪器并无具体规定。

C.6.1 试剂

分析测试中只能使用经认可的分析纯试剂(参见附录 C.D)。

C.6.1.1 盐酸溶液 1

盐酸溶液 1: $c(\text{HCl}) = (0.07 \pm 0.005) \text{ mol/L}$ 。

C.6.1.2 盐酸溶液 2

盐酸溶液 2: $c(\text{HCl}) = (0.14 \pm 0.010) \text{ mol/L}$ 。

C.6.1.3 盐酸溶液 3

盐酸溶液 3: $c(\text{HCl})$ 约等于 1 mol/L 。

C.6.1.4 盐酸溶液 4

盐酸溶液 4: $c(\text{HCl})$ 约等于 2 mol/L 。

C.6.1.5 盐酸溶液 5

盐酸溶液 5: $c(\text{HCl})$ 约等于 6 mol/L 。

C.6.1.6 1,1,1-三氯乙烷或其他合适的试剂

1,1,1-三氯乙烷(按附录 C.A 进行测试时含盐酸最高为 10 mg/kg)，或其他合适的试剂(参见附录 C.D)。

C.6.1.7 水

水，至少达到 GB/T 6682 规定的 3 级纯度。

C.6.2 仪器

常规的实验室仪器和下述器具。

C.6.2.1 平纹金属丝网不锈钢金属筛规

孔径为 0.5 mm ，其公差见附录 C.B 中表 C.B.1。

C.6.2.2 pH 值测试仪

精度为 $\pm 0.2 \text{ pH}$ 单位，并能防止交叉污染(参见附录 C.D)。

C.6.2.3 滤膜过滤器

孔径为 $0.45 \mu\text{m}$ 。

C.6.2.4 离心机

分离能力达 $(5\,000 \pm 500)g$ ($g = 9.806\,65 \text{ m/s}^2$)。

C.6.2.5 恒温搅拌工具

搅拌时温度恒定为 $(37 \pm 2)^\circ\text{C}$ 。

C.6.2.6 系列化学容器

总容量为盐酸溶液提取剂体积的 1.6 倍~5.0 倍。

C.7 测试试样的取样

供测试的玩具样品应是销售或待销的玩具。测试试样应从单个玩具样品上的可触及部分(见附录 A)上取下。为确保测试准确，应通过附录 A 的相关测试来确定可触及部分。单个玩具上同种材料可以结合起来作为同一测试试样，但不应采用其他玩具样品。测试试样不应含一种以上材料或一种以上颜色，除非采用物理分离方法不能有效分离的样品(如点染色，印花纺织品或因质量限制的样品)(参见附录 C.D)。

注：本要求不排除可以从能代表性试样的材料及其附着的衬底材料上取下的测试试样(参见附录 C.D)。

取样不足 10 mg 的材料免除测试。

C.8 测试试样的制备和提取

C.8.1 油漆、清漆、生漆、油墨、聚合物涂层和类似的涂层

C.8.1.1 测试试样取样程序

在室温下采用机械刮削方法(见 C.3.5)从测试样品上获取涂层,在不超过环境温度条件下将样品粉碎。从能通过孔径为 0.5 mm 的金属筛规(见 C.6.2.1)的筛分材料中获取不少于 100 mg 的涂层测试试样。

如果粉碎后的同一种涂层仅能得到 10 mg~100 mg,应按 C.8.1.2 进行提取,有关元素的含量应按使用的测试试样为 100 mg 计算,并将测试试样的质量在 C.10 e)项中列明。

因其性质原因不能被粉碎的涂层(如弹性/塑性油漆),直接从测试样品上移取测试试样而无须将涂层粉碎。

C.8.1.2 提取程序

使用合适的容器(C.6.2.6),将相当于测试试样质量 50 倍、温度为 $37^{\circ}\text{C} \pm 2^{\circ}\text{C}$ 的 $c(\text{HCl}) = 0.07 \text{ mol/L}$ 盐酸溶液 1(C.6.1.1)与测试试样混合。如果测试试样的质量为 10 mg~100 mg,用上述溶液(C.6.1.1)5.0 mL 在温度为 $37^{\circ}\text{C} \pm 2^{\circ}\text{C}$ 下与测试试样混合。

摇动 1 min,检查混合液的酸度。如果 pH 值大于 1.5,一边摇动混合物,一边逐滴加入 $c(\text{HCl})$ 约等于 2 mol/L 的盐酸溶液 4(C.6.1.4)直至 pH 值达到 1.0~1.5。

将混合物避光,在温度为 $37^{\circ}\text{C} \pm 2^{\circ}\text{C}$ 时搅拌(C.6.2.5)1 h,然后在 $37^{\circ}\text{C} \pm 2^{\circ}\text{C}$ 放置 1 h。

接着立即将混合物中的固体物有效分离出来:先使用滤膜过滤器过滤(C.6.2.3),然后根据需要按加速度达到 5 000 g 时离心分离(C.6.2.4)。分离应在上述放置时间结束后尽快完成。如果使用了离心分离,则离心时间不应超过 10 min,且应在 C.10 e)项中列明。

如果提取好的溶液在进行元素分析测试前的保存时间须超过一个工作日,应用盐酸加以稳定,使保存的溶液浓度为 $c(\text{HCl})$ 约为 1 mol/L,且应在 C.10 e)项中列明。

C.8.2 聚合物和类似材料

聚合物和类似材料:无论是否有纺织物增强的层压材料,但不包括其他纺织物。

C.8.2.1 测试试样取样程序

从聚合材料或类似材料上移取不少于 100 mg 的测试试样,移取时应避免材料受热,具体方法如下:

从材料截面厚度最小处剪下测试试样,以保证试样的表面积与试样质量之比尽可能最大,每个试样的尺寸在不受压的状态下应不大于 6 mm。

如果试样不是同一种材料,应从每种不同材料上移取测试试样,以使其质量大于 10 mg。如果同一种材料的质量仅为 10 mg~100 mg,测试试样的质量应在 C.10 e)项中列明,同时有关元素的含量应按使用的测试试样为 100 mg 时计算。

C.8.2.2 提取程序

经 C.8.2.1 制备的测试试样按 C.8.1.2 提取程序进行。

C.8.3 纸和纸板

C.8.3.1 测试试样取样程序

从纸或纸板上移取不少于 100 mg 的测试试样。

如果测试样品不是同一种材料,则应从每种不同材料移取测试试样,以使其质量不少于 100 mg。如果同一种材料的质量仅为 10 mg~100 mg,测试试样的质量应在 C.10 e)项中列明,同时有关元素的含量应按使用的测试试样为 100 mg 时计算。

如果待测试的纸张或纸板上油漆、清漆、生漆、油墨、胶粘剂涂层或类似涂层,涂层的测试试样不应单独移取。在这种情况下,测试试样从材料上直接提取,使测试试样同时包括含涂层部位的代表性试

样。通过这种方法取得的测试试样应按 C.8.3.2 进行提取,并在 C.10 e)项中列明(参见附录 C.D)。

C.8.3.2 提取程序

用相当于测试试样质量 25 倍、 $37^{\circ}\text{C}\pm 2^{\circ}\text{C}$ 的水(C.6.1.7)将上述移取的测试试样浸渍,得到均匀混合物。将混合物定量转移到合适的容器(C.6.2.6)中。在混合物中加入相当于测试试样质量 25 倍、温度为 $37^{\circ}\text{C}\pm 2^{\circ}\text{C}$ 的 $c(\text{HCl})=0.14\text{ mol/L}$ 盐酸溶液 2(C.6.1.2)。

摇动 1 min,检查混合液的酸度。如果 pH 值大于 1.5,一边摇动混合物,一边逐滴加入 $c(\text{HCl})$ 约等于 2 mol/L 的盐酸溶液 4(C.6.1.4)直至 pH 值达到 1.0~1.5。

将混合物避光,在温度为 $37^{\circ}\text{C}\pm 2^{\circ}\text{C}$ 时搅拌(C.6.2.5)1 h,然后在 $37^{\circ}\text{C}\pm 2^{\circ}\text{C}$ 放置 1 h。

接着立即将混合物中的固体物有效分离出来:先使用滤膜过滤器过滤(C.6.2.3),然后根据需要在加速度达到 5 000 g 时离心分离(C.6.2.4)。分离应在上述放置时间结束后尽快完成。如果使用了离心分离,则离心时间不应超过 10 min,且应在 C.10 e)项中列明。

如果提取好的溶液在进行元素分析测试前的保存时间须超过一个工作日,应用盐酸加以稳定,使保存的溶液浓度为 $c(\text{HCl})$ 约为 1 mol/L,且应在 C.10 e)项中列明。

C.8.4 天然或合成纺织品

C.8.4.1 测试试样取样程序

从纺织材料上移取不少于 100 mg 的测试试样,方法是将纺织物材料剪成尺寸在不受压的状态下不大于 6 mm 的样片(参见附录 C.D)。

如果试样不是同一种材料或颜色,应从每种不同材料或颜色上移取测试试样,以使其质量大于 100 mg。测试试样中 10 mg~100 mg 的试样应是从主体材料上移取的材料或颜色部分。

从印花纺织物移取的测试试样应是整个材料的代表性试样(参见附录 C.D)。

C.8.4.2 提取程序

经 C.8.4.1 制备的测试试样按 C.8.1.2 提取程序进行。

C.8.5 玻璃/陶瓷/金属材料

C.8.5.1 测试试样取样程序

应先按附录 A 对玩具及玩具部件进行小零件测试。如果玩具或玩具部件完全能容入小零件试验器并含有可触及的玻璃/陶瓷/金属材料,应先按 C.8.1.1 的取样程序移取玩具或玩具部件上的涂层,然后按 C.8.5.2 的提取程序进行测试(参见附录 C.D)。

注:不含可触及的玻璃/陶瓷/金属材料的玩具和玩具部件无须按 C.8.5.2 的程序进行测试(参见附录 C.D)。

C.8.5.2 提取程序

将玩具或玩具部件放入 50 mL 的玻璃容器:高 60 mm,直径 40 mm。

注:此类容器可容纳所有能够容入小零件试验器的部件/玩具。

加入足量温度为 $37^{\circ}\text{C}\pm 2^{\circ}\text{C}$ 的 $c(\text{HCl})=0.07\text{ mol/L}$ 盐酸溶液 1(C.6.1.1),以使溶液能正好完全浸渍玩具或部件。将容器盖上,使内容物避光并在温度 $37^{\circ}\text{C}\pm 2^{\circ}\text{C}$ 下放置 2 h。

接着立即将混合物中的固体物有效分离出来:先使用滤膜过滤器过滤(C.6.2.3),然后根据需要在加速度达到 5 000 g 时离心分离(C.6.2.4)。分离应在上述放置时间结束后尽快完成。如果使用了离心分离,则离心时间不应超过 10 min,且应在 C.10 e)项中列明。

如果配制好的溶液在进行元素分析测试前的保存时间须超过一个工作日,应用盐酸加以稳定,使保存的溶液浓度为 $c(\text{HCl})$ 约为 1 mol/L,且应在 C.10 e)项中列明。

C.8.6 其他可浸染色材料

其他可浸染色材料:不管是否被浸染色(参见附录 C.D)。

C.8.6.1 测试试样取样程序

按 C.8.2.1、C.8.3.1、C.8.4.1 或 C.8.5.1 中适用的取样程序从材料上移取不少于 100 mg 的测试试样。

如果测试样品不是同一种材料,则应从每种不同材料移取测试试样,以使其质量大于 10 mg。如果同一种材料的质量仅为 10 mg~100 mg,测试试样的质量应在 C.10 e)项中列明,同时有关元素的含量应按使用的测试试样为 100 mg 时计算。

如果须测试的材料上有油漆、清漆、生漆、油墨或类似的涂层,则按 C.8.1.1 的取样程序进行。

C.8.6.2 提取程序

应按 C.8.2.2、C.8.3.2、C.8.4.2 或 C.8.5.2 中最适用的方法对制备的测试试样进行提取。采用的方法应在 C.10 e)项中列明。

C.8.7 会留下痕迹的材料

C.8.7.1 固态材料测试试样的取样程序

从材料上移取不少于 100 mg 的测试试样,剪成尺寸在不受压的状态下不大于 6 mm 的样片。

测试试样应从每种不同的会留下痕迹的材料上移取,试样质量应大于 10 mg。如果材料的质量仅为 10 mg~100 mg,测试试样的质量应在 C.10 e)项中列明,同时有关元素的含量应按使用的测试试样为 100 mg 时计算。

如果材料含有油脂、油类、蜡或类似材料,应将测试试样包在硬质滤纸中,在进行 C.8.7.4 程序前应使用 1,1,1-三氯乙烷或其他合适的溶剂通过溶解提取(C.6.1.6)将上述成分清除。使用合适的分析方法确保上述成分的清除是定量的。使用的溶剂应在 C.10 e)项中列明。

C.8.7.2 液态材料的测试试样的取样程序

从测试样品上移取不少于 100 mg 的测试试样,为了便于获得测试试样,允许使用合适的溶剂。

测试试样应从每种不同的可供留下痕迹的材料上移取,试样质量应大于 10 mg。如果材料的质量仅为 10 mg~100 mg,测试试样的质量应在 C.10 e)项中列明,同时有关元素的含量应按使用的测试试样为 100 mg 时计算。

如果材料在正常使用情况下凝固且含有油脂、油类、蜡类或类似材料,应使测试试样在正常使用情况下凝固,然后将凝固材料包在硬质滤纸中,在进行 C.8.7.4 程序前应使用 1,1,1-三氯乙烷或其他合适的溶剂通过溶解提取(C.6.1.6)将上述成分清除。使用合适的分析方法确保上述成分的清除是定量的。使用的溶剂应在 C.10 e)项中列明。

C.8.7.3 不含油脂、油类、蜡或类似材料的试样的提取程序

使用合适的容器(C.6.2.6),将相当于测试试样质量 50 倍、温度为 $37^{\circ}\text{C} \pm 2^{\circ}\text{C}$ 的 $c(\text{HCl}) = 0.07 \text{ mol/L}$ 盐酸溶液 1(C.6.1.1)与测试试样混合。如果测试试样质量为 10 mg~100 mg,用温度为 $37^{\circ}\text{C} \pm 2^{\circ}\text{C}$ 的上述溶液 5 mL 与测试试样混合。

振荡 1 min,检查混合液的酸度。如果测试试样含大量通常为碳酸钙的碱性材料,使用 $c(\text{HCl})$ 约 6 mol/L 盐酸溶液 5(C.6.1.5)将 pH 值调整到 1.0~1.5 以避免稀释过度。使用的盐酸与溶液之比应在 C.10 e)项中列明。

如果碱性材料数量不大,而 pH 值大于 1.5,一边摇动混合物,一边逐滴加入 $c(\text{HCl})$ 约等于 2 mol/L 的盐酸溶液 4(C.6.1.4)直至 pH 值达到 1.0~1.5。

将混合物避光,在温度为 $37^{\circ}\text{C} \pm 2^{\circ}\text{C}$ 时搅拌(C.6.2.5)1 h,然后在 $37^{\circ}\text{C} \pm 2^{\circ}\text{C}$ 放置 1 h。

C.8.7.4 含油脂、油类、蜡或类似材料的试样的提取程序

将 C.8.7.1 或 C.8.7.2 所制备的测试试样留在硬质滤纸上,用相当于测试试样质量 25 倍、温度为 $37^{\circ}\text{C} \pm 2^{\circ}\text{C}$ 的水(C.6.1.7)将测试试样浸渍,得到均匀混合物。将混合物定量转移到合适的容器(C.6.2.6)中。在混合物中加入相当于原始测试试样质量 25 倍、温度为 $37^{\circ}\text{C} \pm 2^{\circ}\text{C}$ 的 $c(\text{HCl}) = 0.14 \text{ mol/L}$ 盐酸溶液 2(C.6.1.2)。

如果测试试样质量为 10 mg~100 mg,用 2.5 mL 的水(C.6.1.7)将测试试样浸渍。将混合物定量转移到合适的容器(C.6.2.6)中。在混合物中加入 2.5 mL 的温度为 $37^{\circ}\text{C} \pm 2^{\circ}\text{C}$ 的 $c(\text{HCl}) = 0.14 \text{ mol/L}$ 盐酸溶液 2(C.6.1.2)。

摇动 1 min, 检查混合液的酸度。如果测试试样含大量通常为碳酸钙的碱性材料, 使用 $c(\text{HCl})$ 约等于 6 mol/L 的盐酸溶液 5(C. 6. 1. 5) 将 pH 值调整到 1.0~1.5 以避免稀释过度。使用的盐酸与溶液之比应在 C. 10 e) 项中列明。

如果碱性材料数量不大, 而 pH 值大于 1.5, 一边摇动混合物, 一边逐滴加入 $c(\text{HCl})$ 约等于 2 mol/L 的盐酸溶液 4(C. 6. 1. 4) 直至 pH 值达到 1.0~1.5。

将混合物避光, 在温度为 $37^{\circ}\text{C} \pm 2^{\circ}\text{C}$ 时搅拌(C. 6. 2. 5) 1 h, 然后在 $37^{\circ}\text{C} \pm 2^{\circ}\text{C}$ 放置 1 h。

注: 本程序可能使用到的 $c(\text{HCl}) = 0.07 \text{ mol/L}$ (C. 8. 7. 3) 或 $c(\text{HCl}) = 0.14 \text{ mol/L}$ 盐酸溶液的体积是根据去蜡前的测试试样质量来计算的。

接着立即将混合物中的固体物有效分离出来: 先使用滤膜过滤器过滤(C. 6. 2. 3), 然后根据需要在加速度达到 5 000 g 时离心分离(C. 6. 2. 4)。分离应在上述放置时间结束后尽快完成。如果使用了离心分离, 则离心时间不应超过 10 min, 且应在 C. 10 e) 项中列明。

如果提取好的溶液在进行元素分析测试前的保存时间须超过一个工作日, 应用盐酸加以稳定, 使保存的溶液浓度为 $c(\text{HCl})$ 约为 1 mol/L, 且应在 C. 10 e) 项中列明。

C. 8. 8 软性造型材料

软性造型材料: 包括造型粘土和凝胶。

C. 8. 8. 1 测试试样取样程序

从测试样品上移取不小于 100 mg 的测试试样, 测试试样应从样品上每种不同材料移取。

如果材料含有油脂、油类、蜡或类似材料, 应将测试试样包在硬质滤纸中, 在进行 C. 8. 8. 3 程序前使用 1, 1, 1-三氯乙烷或其他合适的溶剂通过溶解提取(C. 6. 1. 6) 将上述成分清除。使用合适的分析方法确保上述成分的清除是定量的。使用的溶剂应在 C. 10 e) 项中列明。

C. 8. 8. 2 不含油脂、油类、蜡或类似材料的试样的提取程序

根据需要先按 C. 8. 8. 1 制备的粘土或软性材料试样粉碎, 置于合适的容器中(C. 6. 2. 6), 将相当于测试试样质量 50 倍、温度为 $37^{\circ}\text{C} \pm 2^{\circ}\text{C}$ 的 $c(\text{HCl}) = 0.07 \text{ mol/L}$ 盐酸溶液 1(C. 6. 1. 1) 与测试试样混合。

摇动 1 min, 检查混合液的酸度。如果测试试样含大量通常为碳酸钙的碱性材料, 使用 $c(\text{HCl})$ 约等于 6 mol/L 的盐酸溶液 5(C. 6. 1. 5) 将 pH 值调整到 1.0~1.5 以避免稀释过度。使用的盐酸与溶液之比应在 C. 10 e) 项中列明。

如果碱性材料数量不大, 而 pH 值大于 1.5, 一边摇动混合物, 一边逐滴加入 $c(\text{HCl})$ 约等于 2 mol/L 的盐酸溶液 4(见 C. 6. 1. 4) 直至 pH 值达到 1.0~1.5。

将混合物避光, 在温度为 $37^{\circ}\text{C} \pm 2^{\circ}\text{C}$ 时搅拌(C. 6. 2. 5) 1 h, 然后在 $37^{\circ}\text{C} \pm 2^{\circ}\text{C}$ 放置 1 h。

C. 8. 8. 3 含油脂、油类、蜡或类似材料的试样的提取程序

将 C. 8. 8. 1 所制备的测试试样留在硬质滤纸上, 用相当于测试试样质量 25 倍、温度为 $37^{\circ}\text{C} \pm 2^{\circ}\text{C}$ 的水(C. 6. 1. 7) 将测试试样浸渍, 得到均匀混合物。将混合物定量转移到合适的容器(C. 6. 2. 6) 中。在混合物中加入相当于原始测试试样质量 25 倍、温度为 $37^{\circ}\text{C} \pm 2^{\circ}\text{C}$ 的 $c(\text{HCl}) = 0.14 \text{ mol/L}$ 盐酸溶液 2(C. 6. 1. 2)。

摇动 1 min, 检查混合液的酸度。如果测试试样含大量通常为碳酸钙的碱性材料, 使用 $c(\text{HCl})$ 约等于 6 mol/L 的盐酸溶液 5(C. 6. 1. 5) 将 pH 值调整到 1.0~1.5 以避免稀释过度。使用的盐酸与溶液之比应在 C. 10 e) 项中列明。

如果碱性材料数量不大, 而 pH 值大于 1.5, 一边摇动混合物, 一边逐滴加入 $c(\text{HCl})$ 约等于 2 mol/L 的盐酸溶液 4(C. 6. 1. 4) 直至 pH 值达到 1.0~1.5。

将混合物避光, 在温度为 $37^{\circ}\text{C} \pm 2^{\circ}\text{C}$ 时搅拌(C. 6. 2. 5) 1 h, 然后在 $37^{\circ}\text{C} \pm 2^{\circ}\text{C}$ 放置 1 h。

注: 本程序可能使用的 $c(\text{HCl}) = 0.07 \text{ mol/L}$ (C. 8. 8. 2) 或 $c(\text{HCl}) = 0.14 \text{ mol/L}$ 盐酸溶液的体积是根据去蜡前的测试试样的质量来计算的。

接着立即将混合物中的固体物有效分离出来,先使用滤膜过滤器过滤(C.6.2.3),然后根据需要在加速度达到5 000 g时离心分离(C.6.2.4)。分离应在上述放置时间结束后尽快完成。如果使用了离心分离,则离心时间不应超过10 min,且应在C.10 e)项中列明。

如果提取好的溶液在进行元素分析测试前的保存时间须超过一个工作日,应用盐酸加以稳定,使保存的溶液浓度为 $c(\text{HCl})$ 约为1 mol/L,且应在C.10 e)项中列明。

C.8.9 颜料

颜料:包括呈固体状或液体状的指画颜料、油漆、生漆、釉粉和类似材料。

C.8.9.1 固态材料测试试样的取样程序

从材料上移取不少于100 mg的测试试样,根据需要,将测试试样剪或切成尺寸在不受压的状态下不大于6 mm的样片。

测试试样应从测试样品上每种不同材料上移取,试样质量应大于10 mg。如果材料的质量仅为10 mg~100 mg,测试试样的质量应在C.10 e)项中列明,同时有关元素的含量应按使用的测试试样为100 mg时计算。

如果材料含有油脂、油类、蜡或类似材料,应将测试试样包在硬质滤纸中,在进行C.8.8.3程序前应使用1,1,1-三氯乙烷或其他合适的溶剂通过溶解提取(C.6.1.6)将上述成分清除。使用合适的分析方法确保上述成分的清除是定量的。使用的溶剂应在C.10 e)项中列明。

如果测试试样是通过刮削移取的,将其粉碎以使材料能通过孔径为0.5 mm的金属筛规(C.6.2.1)。

C.8.9.2 液态材料的测试试样的取样程序

从测试样品上移取不少于100 mg的测试试样,为了便于获得测试试样,允许使用合适的溶剂。

测试试样应从测试样品中每种不同的材料上移取,试样质量应大于10 mg。如果材料的质量仅为10 mg~100 mg,测试试样的质量应在C.10 e)项中列明,同时有关元素的含量应按使用的测试试样为100 mg计算。

如果材料在正常使用情况下凝固且含有油脂、油类、蜡类或类似材料,应使测试试样在正常使用情况下凝固,然后将凝固材料包在硬质滤纸中,在进行C.8.9.4程序前应使用1,1,1-三氯乙烷或其他合适的溶剂通过溶解提取(C.6.1.6)将上述成分清除。使用合适的分析方法确保上述成分的清除是定量的。使用的溶剂应在C.10 e)项中列明。

C.8.9.3 不含油脂、油类、蜡或类似材料的试样的提取程序

经C.8.9.1或C.8.9.2制备的测试试样按C.8.7.3提取程序进行。

C.8.9.4 含油脂、油类、蜡或类似材料的试样的提取程序

将C.8.9.1或C.8.9.2所制备的测试试样留在硬质滤纸上,用相当于测试试样质量25倍、温度为 $37^{\circ}\text{C}\pm 2^{\circ}\text{C}$ 的水(C.6.1.7)将测试试样浸渍,得到均匀混合物。将混合物定量转移到合适的容器(C.6.2.6)中。在混合物中加入相当于原始测试试样质量25倍、温度为 $37^{\circ}\text{C}\pm 2^{\circ}\text{C}$ 的 $c(\text{HCl})=0.14\text{ mol/L}$ 盐酸溶液2(C.6.1.2)。

摇动1 min,检查混合液的酸度。如果测试试样含大量通常为碳酸钙的碱性材料,使用 $c(\text{HCl})$ 约等于6 mol/L的盐酸溶液(C.6.1.5)将pH值调整到1.0~1.5以避免稀释过度。使用的盐酸与溶液之比应在C.10 e)项中列明。

如果碱性材料数量不大,而pH值大于1.5,一边摇动混合物,一边逐滴加入 $c(\text{HCl})$ 约等于2 mol/L的盐酸溶液4(C.6.1.4)直至pH值达到1.0~1.5。

将混合物避光,在温度为 $37^{\circ}\text{C}\pm 2^{\circ}\text{C}$ 时搅拌(C.6.2.5)1 h,然后在 $37^{\circ}\text{C}\pm 2^{\circ}\text{C}$ 放置1 h。

注:本程序可能使用的 $c(\text{HCl})=0.07\text{ mol/L}$ (C.8.7.3)或 $c(\text{HCl})=0.14\text{ mol/L}$ 盐酸溶液的体积是根据去蜡前的测试试样的质量来计算的。

接着立即将混合物中的固体物有效分离出来,先使用滤膜过滤器过滤(C.6.2.3),然后根据需要在

加速度达到 5 000 g 时离心分离(C. 6. 2. 4)。分离应在上述放置时间结束后尽快完成。如果使用了离心分离,则离心时间不应超过 10 min,且应在 C. 10 e)项中列明。

如果配制好的溶液在进行元素分析测试前的保存时间须超过一个工作日,应用盐酸加以稳定,使保存的溶液浓度为 $c(\text{HCl})$ 约为 1 mol/L,且应在 C. 10 e)项中列明。

C. 9 可迁移元素含量测定方法的检出限

第 C. 1 章列明的可迁移元素含量的分析测定方法,其检出限不应大于该元素限量(见 C. 4. 1 中表 C. 1)的十分之一。分析测定方法的检出限一般被认为是空白值标准偏差的 3 倍,上述空白值由实验室测定。

如实验室采用的分析测定方法偏离本要求,应在 C. 10 e)项中注明该检出限。

C. 10 测试报告

测试报告应至少包括以下内容:

- a) 受检产品和/或材料的类型和名称;
- b) 作为测试依据的附录 C;
- c) 各可迁移元素分析测定方法;如果检出限与第 C. 9 章的要求有差异,列明该检出限;
- d) 元素分析测定结果的校正值,用毫克元素/千克材料表示,并说明本测试结果是溶液中该元素的含量;
- e) 测试试样的详细取样程序(见第 C. 8 章);
- f) 由于协议或其他原因产生与规定测试程序的差异;
- g) 测试日期。

附录 C. A

(规范性附录)

1,1,1-三氯乙烷酸度测试方法

C. A. 1 试剂

C. A. 1.1 标准氢氧化钠溶液

标准氢氧化钠溶液： $c(\text{NaOH})=0.1 \text{ mol/L} \pm 0.005 \text{ mol/L}$ 。

C. A. 1.2 酚酞指示剂

酚酞指示剂：在 100 mL 的 95% (体积分数) 乙醇中加入 0.5 g 酚酞配成。加入最少量稀释的盐酸溶液或稀氢氧化钠溶液后指示剂变浅红色。

C. A. 1.3 水

水：用几滴酚酞指示剂加入稀氢氧化钠溶液中和后的水溶液。

C. A. 2 测试方法

在 250 mL 的烧瓶中加入 100 mL 经中和的水 (C. A. 1.3)，然后加入 100 mL 的 1,1,1-三氯乙烷试样。用塞子将烧瓶塞住，用力摇动烧瓶使溶液分层，加入 0.5 mL 的酚酞指示剂，在微量滴定管中用 0.1 mol/L 氢氧化钠滴定直至上层溶液变成浅粉红色。

C. A. 3 计算

酸度 A，以盐酸在每百万单位 1,1,1-三氯乙烷中所占的份额来表示，按式 (C. A. 1) 计算：

$$A = 36.5 \times \frac{V}{\rho} \quad \dots\dots\dots (\text{C. A. 1})$$

式中：

V——所消耗的 0.1 mol/L 氢氧化钠的体积，单位为毫升 (mL)；

 ρ ——1,1,1-三氯乙烷试样的相对密度。

附录 C. B
(规范性附录)
测试用筛规要求

表 C. B. 1 测试用筛规的尺寸和公差

单位为毫米

| 额定孔径 尺寸 | 测试用筛规额定 金属丝直径 | 公 差 | | |
|------------|------------------|-----------------|------------|---------------------------------|
| | | 每个筛孔尺寸 的最大偏差 | 平均孔 径公差 | 中等偏差(6%以下的孔径应大于额定孔径与下列数 值之和) |
| 0.500 | 0.315 | +0.090 | ±0.018 | +0.054 |

附录 C. C

(资料性附录)

测试试样可迁移元素分析的程序选择框图

图 C. C. 1 是各种玩具材料的可迁移元素分析的程序选择指南：

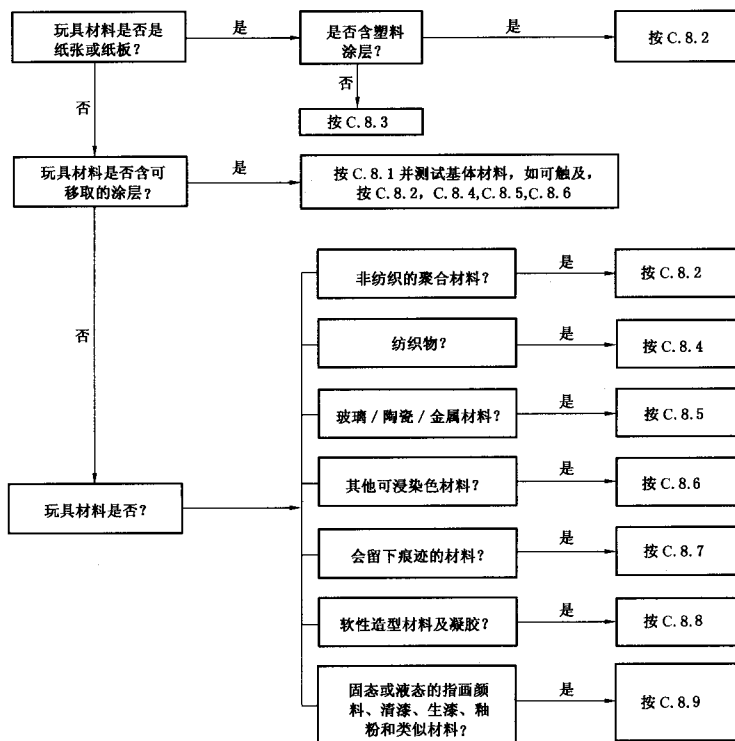


图 C. C. 1 测试试样的样品制备和提取程序选择指南

附录 C. D
(资料性附录)
背景情况和理论说明

C. D. 1 概述

附录 C 有关玩具材料中可溶性元素迁移含量的测试方法是以欧洲理事会 88/378/EEC 的“玩具安全指令”(1988 年 5 月 3 日发布,发表于 1988 年 7 月 16 日欧共体 No. L187 官方公报)对生物利用率的规定方法为依据的。

由于下列原因,测定元素总含量的方法并不完善:

- a) 上述指令列出了生物利用率限量。但是用模拟胃溶液从玩具材料中提取的某一元素的含量与材料中该元素总含量并无直接关系;
- b) 某些化合物(如硫酸钡),产品中含量达 2%时,射线就透不过。因此,玩具上就不准使用钡,或制定限制要求;
- c) 镉化合物在诸如聚氯乙烯(PVC)等塑料中作为稳定剂使用,这些化合物在正常情况下不溶于模拟胃液。硒也是一个例子,在不溶性颜料等材料中可能含硒(见第 C. D. 4 章)。如果要测定该类元素的含量,标准要求中应考虑到上述化合物的使用。

C. D. 2 范围

C. D. 2. 1 判断吮吸、舔食或吞咽的产品范围的准则(C. 1. 3)

C. 1. 3 用于阐明如何根据玩具特征(是否可能因摄入含有害元素的材料而形成伤害危险)确定玩具或玩具部件是否属于附录 C 要求范围。

下列原因能说明上述方法是符合逻辑的:

- 随着儿童年龄的增长,他们将玩具/玩具材料置入口中的可能性减少,从而摄入有害元素的危险就越小;
- 玩具越大或者材料越不易被触及,摄入有害元素的可能性就越小。

鉴于上述原因,所有供放入口中或靠近嘴部的玩具都应进行测试(如铅笔)。

供 6 岁以上儿童使用的玩具被认为不会因摄入有害元素而产生重大伤害危险。

C. D. 2. 2 包装(C. 1. 4)

建议中的“除非它们是玩具的一部分或具有娱乐价值”是指诸如拼图玩具的包装盒,或附有使用说明的游戏器具等的包装箱,但也考虑到 C. 1. 3 注释,即该要求只限于 6 岁及以下儿童所使用的玩具。且不包括含简单说明的透明塑料罩包装等。

C. D. 3 具体要求(见 C. 4. 1)

鉴于下列原因,可溶性钡的限量从 500 mg/kg 提高到 1 000 mg/kg:

- 因为如果玩具中使用硫酸钡,可溶性钡在温度为 37℃的 $c(\text{HCl}) = (0.07 \pm 0.005) \text{ mol/L}$ 盐酸提取液中的含量为 400 mg/kg 至 600 mg/kg(千克指测试的玩具材料质量)。由于确定含量时的统计不确定性,这样的水平就不能确定是否通过测试。
- 由于过滤程序的问题,在滤液中形成非生物可利用的胶质硫酸钡结晶,从而使表面上可溶钡的含量超过 500 mg/kg。
- 此外,以前规定钡从玩具材料中迁移的限量 500 mg/kg 与 25.0 $\mu\text{g/d}$ 的生物利用率和 8 mg/d 的玩具材料摄入量不一致:25.0 μg 相当于 3.125 g/kg 的迁移限量。尽管理论上的数字是

3.125 g/kg,最终还是有意识地选择了500 mg/kg的限量。这个500 mg/kg限量的作用是將生物利用率从建议的25.0 μg 降低至4 μg 。应该注意的是,25.0 μg 这个数字已经是從最初的50.0 μg 降下的,这并非毒物学方面的原因,而是根据欧洲共同体委员会关于“减少对人体造成负担的可能避免的摄入量”的意见制定的。

C. D. 4 测试程序的统计不确定性和测试结果的说明(见 C. 4. 2)

大多数的化学测试方法适用于测量材料中的一种物质的总含量,这样可较容易地得到准确的结果,各实验室的统计结果也较一致,因为得到的数值是绝对或真实的。

由于利用生物利用率方法是欧洲理事会 88/378/EEC 确定的,附录 C 中的测试方法用于测定一种玩具材料可迁移的可溶性元素含量。该化学试验结果取决于规定的测试条件,因而得到的测试结果也不是绝对或真实的。因此,在进行这样的迁移元素测试时,各实验室之间的统计结果要较难一致。

EN 71-3:1988 中的统计资料说明了上述的情况,这些资料引自 1987 年由 17 个实验室参与的欧洲实验室之间对比试验结果。由于测定滤液中可溶性元素浓度时仪器性能不同,各实验室对同一种材料的测试结果偏差从最低的 30%到最高的 50%。此外,如果调整上述数值以使其置信度为 95%,偏差还将提高约 3 倍。

如果测试结果接近标准允许的最高限度,这种统计不确定性的程度就会给制造商和执行部门带来一些问题,根据统计结果就不能判定该玩具是否合格,因而对测试结果也不一致。

一种玩具材料的元素总含量与标准测试条件下该元素的可迁移的可溶性含量之间无直接联系,所以测定的元素总含量并将其结果转化成可溶性元素含量并不能解决上述问题。规定元素总含量的最高限量可能是一种解决的办法,但又产生需要修改欧洲理事会 88/378/EEC 的玩具安全指令的问题(见第 C. D. 1 章)。

1988 年以来,对玩具上油漆涂层的测试程序一直在进行详尽的调查研究以期发现对测试结果产生较大影响的参数;最重要的参数是提取油漆及随后的粉碎过程中生成的油漆颗粒的形状、尺寸和质量,其次重要的参数包括震荡方法、温度及滤纸的种类和孔隙度。

因此,对测试程序提出了修改意见,即为收集 300 μm ~500 μm 的油漆测试试样规定了刮削和粉碎程序,1993 年 29 个实验室参与了一次欧洲各实验间的对比试验,并将修改程序后得到的结果与 EN 71-3:1988 中的程序得到的结果进行比较:

上述实验结果表明,由于测试试样制备和测定滤液中可溶性元素浓度时使用仪器性能不同,各实验室对同一种材料的测试结果在最低的 25%到最高的 80%间波动。

采用规定的刮削程序后,各实验室间的统计结果比较一致,但在收集 300 μm ~500 μm 的测试试样时各实验室统计结果并不一致。尽管情况有所改善,但还不足以证明修改意见是正确有效的。

上述对比试验证实了仪器操作技能的差异造成了测试程序的统计不确定性。同时也注意到实验室需要定期对仪器进行检查和校准以确保精确的读数。目前,实验室使用比较多的是感应耦合等离子(ICP)法,对大多数元素,特别是砷、镉和硒,采用这种方法后各实验室的结果比较一致。但对含量较低的同样元素,上述方法不如氢化物发生法的灵敏度高。

各实验室采用测试程序得到的最好结果如果相差 25%,一般认为这样的测试程序在技术上不适合作为标准方法。然而,实际情况是测试后能容易判定一个玩具是否合格,只有在比较少的情况下,测试结果属于不确定范围,在后种情况下,各实验室对测试结果的说明方法要一致,这是很重要的。

大家一致认可,各实验室一定要花大量时间和财力,甚至在某些情况下作一些对统计的一致性和可靠性并无多大帮助的繁重工作,只有这样,才能使测试程序得到改进。因此,目前的程序允许各实验室可以根据自己的意愿采用一定的方法从玩具上刮削油漆、收集通过 500 μm 筛规的测试试样并测定滤液中可溶性元素的浓度。

为了对各种测试结果采取统一的说明,附录 C 规定了每种元素的校正系数,它适用于各种仪器。

上述系数引自 EN 71-3:1988 中的精确数据,供在分析结果相等于或超过最高限量时使用。使用有关的校正系数,根据 C.4.2 的规定对分析结果进行调整。这种测试结果说明方式完全可以作为一种筛选试验以区分玩具安全与否从而保证儿童的安全。

建议今后各实验室通过使用标准物质和参加平行比对计划来检查和对照本实验室的测试程序的准确性。

C. D. 5 试剂(见 C. 6. 1)

C. D. 5. 1 1,1,1-三氯乙烷(见 C. 6. 1. 6)

本条款规定了 1,1,1-三氯乙烷度的最高限量。众所周知,这种溶剂在阳光下能分解生成盐酸。

根据蒙特利尔协议,在常规使用中逐步取消使用 1,1,1-三氯乙烷。附录 C 指出可以使用其他合适的溶剂,但应对它们进行评估以保证它们在提取蜡/油脂时也能象 1,1,1-三氯乙烷一样有效。

C. D. 6 仪器(见 C. 6. 2)

C. D. 6. 1 平纹金属丝网不锈钢金属筛网(见 C. 6. 2. 1)

见 C. D. 4。

C. D. 6. 2 pH 值测试仪(见 C. 6. 2. 2)

pH 值测定法并不限于使用酸度计。

C. D. 6. 3 离心机(见 C. 6. 2. 4 和第 C. 8 章)

本条款更完整的规定了离心的要求,第 C. 8 章规定了离心的程度和允许时间(不应超过 10 min),并要求在 C. 10 e) 项中列明上述情况,后一要求很有必要,因为有报道通过离心作用增加了钡的提取量。

C. D. 6. 4 系列化学容器(见 C. 6. 2. 6)

标明容器的总容积是保证溶液的充分流动以利于更有效的提取。

C. D. 7 测试试样的取样(见第 C. 7 章)

对“复合”(指不同材料或颜色的组合)测试试样进行分析的常规方法并不十分准确,通常也无必要(使用“5.0 mL”测试方法)。对复合材料的测试分析并不太理想,其原因是理论上这种复合材料分析可能会减少某些有害元素的迁移,而在其他非符合情况下这种迁移不会减少。已存在的简单事例:即提取一种油漆的钡元素时,当它同另一种油漆复合在一起共同提取,其钡的提取量将会减少。这可能是因为第二种油漆中有一种带相反电荷的离子,这种离子可以使钡元素产生沉淀。硫酸根正是这样的离子,尽管硫酸盐本身是否与上述现象有关还不应而知,且对上述理论的成立并不重要。鉴于上述原因,除非在点染色等情况下不能将颜色或玩具材料分离,每个可分离的部位都应作为一个单一的试样进行处理。

本说明允许对非玩具形式的玩具材料进行测试,以作参考。然而附录 C 却明确要求从玩具本体移取测试试样。

C. D. 8 纸和纸板——测试试样的取样程序(见 C. 8. 3. 1)

纸和纸板均当作一种单一材料,即:纸和纸板上如有表面涂层则不必移取,但测试试样要含这类表面的代表性试样。采用上述程序是因为在实际情况下,儿童咀嚼纸和纸板不可能有选择性地将涂层取下,因此涂层下面的衬底是同等重要的。

C. D. 9 天然或合成纺织物——测试试样的取样程序(见 C. 8. 4. 1)

从复杂花形的织物上不可能取下单一颜色的测试试样。因而要求所制备的测试试样应能代表材料上的所有颜色。

C. D. 10 玻璃/陶瓷/金属材料——测试试样的取样程序(见 C. 8. 5. 1)

不能完全容入本标准的“小零件试验器”的玩具或部件不需进行测试,这是因为不会产生摄入危险,在唾液模拟物中也无明显的提取现象。小零件试验器用于评估所有相关年龄组的玩具/玩具部件的尺寸。粉碎玻璃、陶瓷和金属材料是不合适的。在许多情况下也不可能搅拌测试溶液,因此提取时无须摇动。容器的直径和测试试样的放置应选择变化尽量小的角度放置。

根据本条款要求:如果玻璃、陶瓷或金属材料完全由涂层覆盖,使玻璃、陶瓷或金属材料按附录 C. D 确定为不可触及时,上述材料无须进行测试。

玻璃、陶瓷或金属的部分由涂层覆盖,而其他表面仍可被触及时,经完全按 C. 8. 1. 1 中的方法移取其部分涂层后,上述材料须按 C. 8. 5. 2 进行测试。由于附录 C 中第 C. 7 章规定一个玩具可以作为一个试样,本程序只是一种折衷的办法。

C. D. 11 其他可浸染色材料(见 C. 8. 6)

本条款适用于大于 400 g/m^2 的纸和纸板、皮革、硬纸板等材料;另外,本条款也适用于已被浸染色的材料及其他未被浸染色的材料(如木材、硬纸板、皮革和骨头等),这些材料可能经过其他处理,但并未被 EN 71-3:1988 版的标准所包括。

参 考 文 献

- [C.1] EN 71-3:1988 玩具安全——特定元素的迁移
- [C.2] 1988年5月3日发布的88/378/EEC欧洲理事会玩具安全指令(发表在1988年7月16日欧共体 No. L187 官方公报)
- [C.3] 1993年7月22日发布的93/68/EEC欧洲理事会指令的第4页至第5页——88/378/EEC指令的修改(发表在1993年8月30日欧共体 No. L220 官方公报)
-