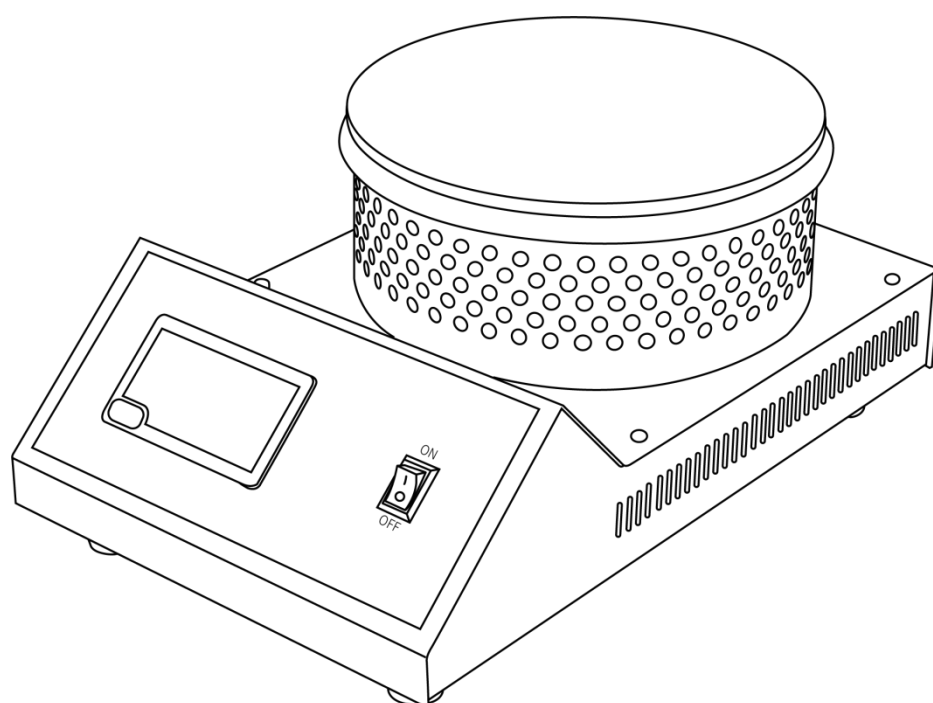


LICHEN



使用说明书

封闭电炉

USER'S INSTRUCTIONS

使用产品前请仔细阅读本使用说明书，并请妥善保管

前言

感谢您选择力辰科技封闭电炉，为获得更好的使用体验，请认真阅读本使用说明书，并遵守安全操作规范！

请妥善保管本使用说明书以便需要时查阅！

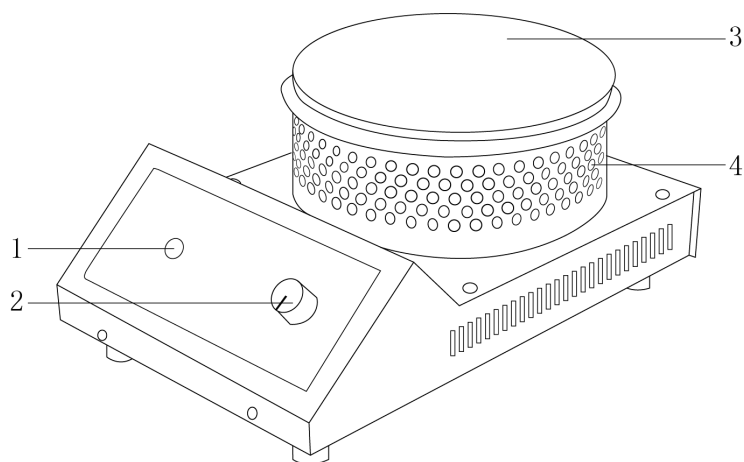
- 请确保只有受过相关训练的人员才能操作使用本仪器。
- 请遵守安全规范、人身安全和事故防止等相关规范。
- 请使用独立的有保护接地的三孔 220V/10A 电源插座，并确认保护接地端子已可靠连接。
- 请将仪器电源插头完全地插入电源插座中，请不要使用指定以外的电源。
- 切勿用湿手去插拔电源插头，切勿湿手操作仪器。
- 不可损毁、修改、拉拽、过度弯曲或扭曲电源线，亦切勿把重物置于电源线上。
- 请将仪器放置于平稳、清洁、防滑、干燥和防火的台面。
- 本仪器不应长时间高温工作，应间歇使用。设备不要放置在靠近热源的地方。
- 仪器内不能进入易燃、易爆、具有腐蚀性液体或气体。仪器的相对工作环境湿度不超过 85%。
- 小心高温！仪器工作时，切忌裸手触碰加热盘面，仪器关闭后也请注意余温。
- 本产品一定要接地，存放时要干燥、切勿受潮。如有潮湿，使用时应注意有感应电，不要用手触摸，待其干燥后便可恢复其良好的绝缘性能。
- 注意！仪器设置温度值应至少低于易燃介质着火点 25℃。
- 若仪器工作盘面损坏，请停止使用。
- 本仪器仅适用于对处理过程中产生的能量不发生危险反应的介质。
- 处理有毒、易挥发介质时，请使用密闭容器并在合适的通风橱中进行。
- 清洁仪器时请**注意**切断电源，并待加热盘面冷却后方可进行。
- 如果长时间不用，应将电源线插头断开。
- 不得随意拆卸和调整仪器的零部件，备件损坏时，请仅使用原装备件进行更换。
- 设备发生故障时，应及时切断电源，并在第一时间联系我司进行维修指导或返厂检修。

一、概述

可调式封闭电炉/数显封闭电炉采用优质冷轧钢板外壳，表面静电喷涂，耐腐蚀性强，坚固耐用。并带有隔热圈，可有效防止误触导致安全隐患。适用于工矿企业、医疗卫生、科研单位等行业的实验室。

二、产品结构

普通款



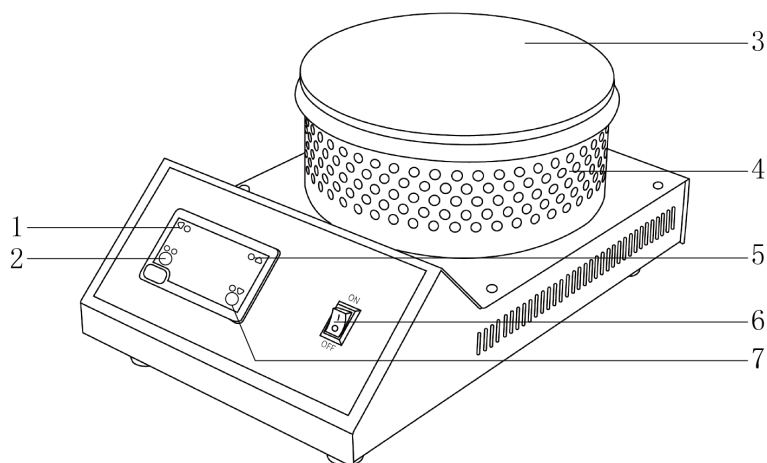
1、指示灯

2、开关和调温旋钮

3、发热盘

4、隔热圈

数显款



1、移动键自整定键

2、功能键

3、发热盘

4、隔热圈

5、加键

6、开关机

7、减键

三、产品特点

- 1、冷轧钢外壳，采用静电喷塑处理工艺，抗腐蚀、耐老化；
- 2、板面采用耐高温涂层铸铁加热盘，硬度高、高温无翘曲变形、使用寿命长；

- 3、采用远红外加热，热效率高，升温迅速，温度均匀，无明火、安全可靠；
- 4、采用可控硅无极调功方式，适应用户不同加热温度需求（FL-2Y）；
- 5、PID 控温技术，LED 数码管显示设定温度、时间及当前温度、时间，清晰直观（FL-2YA）；
- 6、具有传感器误差修正、仪表自整定功能（FL-2YA）。

四、产品参数

产品型号	FL-2Y	FL-2YA（数显）
输入电源	AC220V/50Hz	
整机功率 KW	1	
显示方式	无	LED 数码管显示
定时功能	无	可定时
额定温度℃	600	400
温度传感器	无	K 型传感器
控温精度℃	/	±1
温度均匀性%	/	20
发热盘尺寸 mm	φ 180	
板面材质	铸铁	
发热盘承重 Kg	5	
净重 Kg	3	
产品尺寸（L×W×H mm）	320×210×140	

五、设备安装

1、工作环境的选择应按下面的要求

- （1）工作室应保持清洁、干燥；
- （2）仪器应放置在水平、平整、干燥、防滑的地面上；
- （3）工作台应放置在受振动干扰少的地方；
- （4）不得在具有爆炸性危险的区域内使用仪器；
- （5）不得长时间在高湿度或高粉尘的环境中使用仪器。

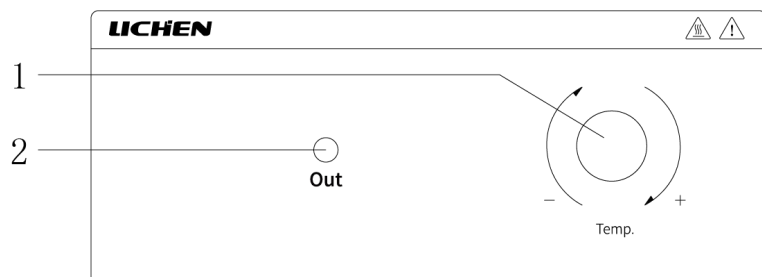
2、安装

- (1) 拆开包装，将主机安放在工作台上；
- (2) 将电源插头插入独立的插座中。

六、设备使用

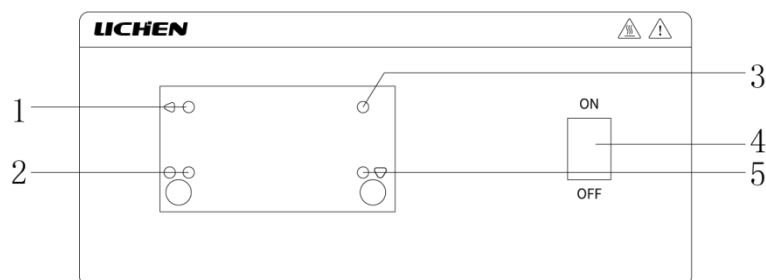
操作界面

1、普通款



- (1) 加热指示灯：仪器开启加热时指示灯亮；
- (2) 温度调节旋钮：通过旋转旋钮调节温度。

2、数显款



- (1) 移位键/自整定键：用于设置仪表参数时移位以及自整定；
- (2) 设定键：用于设定参数；
- (3) 增加键：设置参数增加；
- (4) 开关：控制仪器电源的开启与关闭；
- (5) 减小键：设置参数减小。

操作方式

1、普通款

- (1) 将待加热液体装入容器中，打开电源开关。
- (2) 旋转旋钮调节加热温度大小，根据所需要的温度逐步升温，温度到后自动保温。如需一直加热就把电位器旋钮至最大。

2、数显款

- (1) 接通电源，打开电源开关，上排显示 Inp-LLL，下排显示例如(Pt)，点按设定键，此时上排显示 S0，下排数字闪烁，按▲或▼设定温度。温度设定后再点按设定键，上排显示 T1，进入定时功能，下排显示 0 为不定时，显示任何数字都定时为分钟。（应注意停电，如果停电，前面计时无效，来电时重新从零开始计时。）再点按设定键设定完毕。此时升温开始，指示灯忽亮忽熄，等到显示值与设定值基本一致时，则进入恒温状态。

(2) 仪表自整定功能:

按移位键 5 秒钟自整定自动开始, AT 灯闪, 自整定结束后 AT 灯灭, 得出一组能克服超温的 PID 参数。在自整定过程中, 按移位键 5 秒钟 AT 灯灭, 自整定停止, 仪表按原来的 PID 参数进行控制。

(3) 传感器误差修正:

在确认仪表显示的值不是正确的测量值时可对显示值进行修正。按设定键 5 秒进入仪表内层菜单, 选定参数 SC 后配合▲或▼键可修改此参数。传感器误差的修正范围+50℃到-50℃, 修正完后再按设定键 5 秒退出。

设定参数表: 按设定键 5 秒可进入此菜单, 之后按动设定键找到以下参数代号。

内层菜单					
第一菜单	提示符号	名称	设定范围	说明	出厂值
按 SET 键	SO	主控设置	全范围		随机
按 SET 键	Et	定时设置	0-9999	温度到设定值计时	0
第二菜单	按 SET 键 5 秒钟进入, 数值设定后按 SET 键 5 秒钟退出保存。				
1	Et	定时功能	0、1、2	0: 无定时功能; 1: 上电就开始定时; 2: 到设定值开始定时。	2
2	SHp	上限报警	100	当测量值大于设定值报警输出	10
3	P	比例带	0-999	升温速率	500
4	I	积分	0-999	积分时间	150
5	d	微分	0-999	微分时间	250
6	t	周期	0-120	周期	20
7	Sc1	传感器修正		传感器平移修正	0
8	Sc2	斜率修正		SC2 修正度数*400/设定值 = 修正数	0
9	Hd	回差	1-20		1
10	At	自整定选择	0、1、2	0: 位式控制; 1: PID 工作; 2: 自整定工作。	1
11	Loce	电子锁	0、1、2	0: 无锁; 1: 第一菜单锁定; 2: 第一和第二菜单全锁。	0

注: 时间到后显示 End, 可以按减键再启动开始工作运作。

上排显示 LLLL, 说明传感器开路或温度小于测量下限值。

上排显示 HHHH, 说明传感器开路或温度大于测量上限值。

七、维护保养

- 1、本产品一定要接地，存放时要干燥、切勿受潮。如有潮湿，使用时应注意有感应电，不要用手触摸，待其干燥后便可恢复其良好的绝缘性能；
- 2、长期不用需断开电源，并将仪器放置在阴凉干燥处。

八、故障分析

故障现象	故障原因	故障处理
不加热	1、电源线断开 2、电热管损坏	1、检查电源 2、更换电热管
仪表显示乱码，不加热	1、传感器坏 2、仪表显示屏坏	1、更换传感器 2、更换仪表显示屏

九、保修声明

本公司产品保修期一年（从产品售出之日算起）。保修期内，用户可凭保修卡、商业发票对质量有问题的产品实行更换或免费维修。属下列情况之一除外：

- 1、保修期已过；
- 2、因用户自己的过失而造成仪器的损坏；
- 3、用户未按说明书规定操作而造成仪器损坏；
- 4、由于仪器暴露在具有放射性或腐蚀性物质的环境中造成仪器损坏；
- 5、用户擅自拆开仪器或非经上海力辰邦西仪器科技有限公司认可的维修人员修理、调试而造成仪器的损坏。

十、开箱检查

请小心拆开包装，并对照本说明书附录装箱单，对仪器各部件进行清点、检查。如发现有任何破损，请及时联系我司。

十一、装箱清单

序号	名称	数量
1	主机	1 台
2	使用说明书	1 份
3	合格证、保修卡	1 份

LICHEN

上海力辰邦西仪器科技有限公司

Shanghai Lichen-BX Instrument Technology Co.,Ltd.

地址:上海市松江区三浜路 469 号 9 幢

联系方式 400-840-9177

网站:www.lichenl7.com

本资料内容如有变更,恕不另行通知

最终解释权归本公司所有