

Granite Comparator Stand

Introduction

To take full advantage of this instrument, read this manual thoroughly first. After reading it, retain this manual for future reference. The product specifications and the information in this manual are subject to change without notice. **Warranty:** In the event that the Mitutoyo Comparator Stand should prove defective in workmanship or material, within one year from the date of original purchase for use, it will be repaired or replaced, at our option, free of charge upon its prepaid return to us. Please contact your Mitutoyo office.

Export Control Compliance

The goods, technologies or software described herein may be subject to National or International, or Japanese Export Controls. To export directly or indirectly such matter without due approval from the appropriate authorities may therefore be a breach of export control regulations and the law.

On Various Types of Notes

IMPORTANT

- Type of note that provides information essential to the completion of a task. You cannot disregard this note to complete the task.
- An important note is a type of precaution, which if neglected could result in a decreased accuracy or instrument malfunction/failure.

NOTE

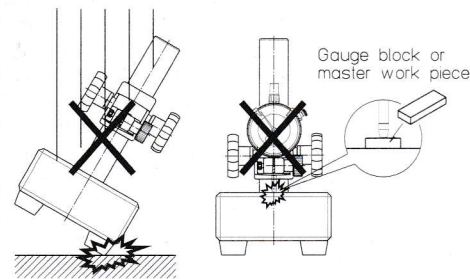
- A note emphasizes or supplements important points of the main text. It also supplies information about specific situations.

Operating Environments

- Use this stand carefully and in an environment in which the operating temperature is between 0 and 40°C and the humidity is between 30 and 70%RH with no condensation.
- Use this stand at a site with a minimum amount of dust, oil, and oil mist, and which is not direct exposed to sunlight.

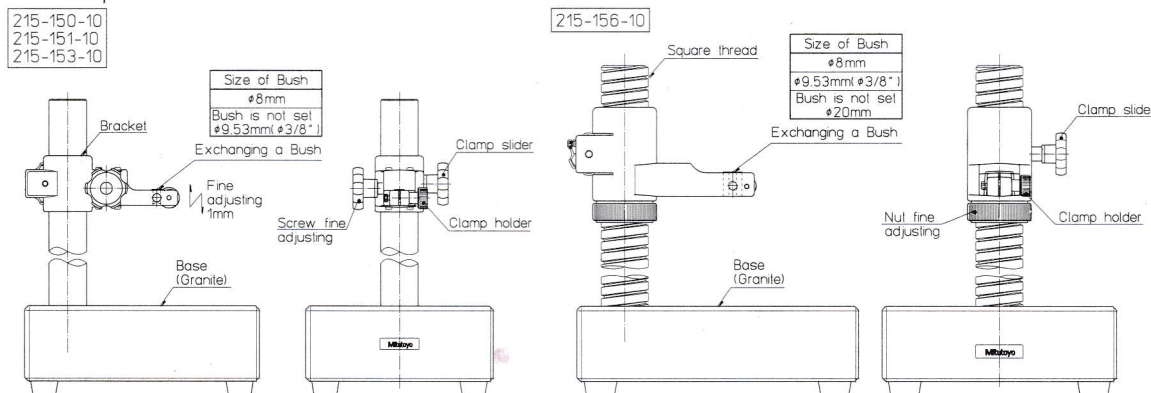
Precautions for Use

- Exercise due caution so as not to drop or upset this stand. If the stand receives a blow due to a drop, etc., check its performance and accuracy before use.
- Confirm that the bracket slides up and down smoothly. Check the screws on each part mounting portion for looseness.
- Wipe off any moisture or oil on the granite base with a dry soft cloth or a cloth dampened with a small amount of alcohol.
- Do not impose concentrated loads on a local point. The surface of the granite base will be chipped and it may adversely affect on the measurement. During the measurement, if the shock is given to the surface of the granite base by the contact point as shown in the figure right, it will cause a breakage of the indicator or the surface of the granite base. Care must be taken not to bring the contact point directly into contact with the surface of the granite base repeatedly. When you perform zero setting of the indicator, it is recommended to use the gauge block or the master workpiece shown in the figure right. If it is necessary to bring the contact point directly into contact with the granite base, care must be taken not to drop the contact point on the surface of the granite base with a shock.
- If the top face of the granite base is slightly scratched due to frequent contact with the contact point, prior to use rotate the bracket so as to keep the contact point away from the dented position.
- The warranty will be voided if this product has been subject to repair, disassembly, or modification by the user or any third party.



Name and Usage of Each Part

- This comparator stand is intended to mount a Dial indicator or a Digimatic indicator (sold separately) and measure an external diameter, thickness, step, etc., of a work piece highly accurately and quickly.
- As for the operating procedure, first unclamp the column clamp knob while holding the bracket by hand, slide the bracket up to the vicinity of the column top, and then clamp the column clamp knob again to secure the bracket. Loosen the dial clamp to insert the stem of a Dial/Digimatic indicator into the bracket, and then tighten the dial clamp to secure the indicator. Loosen the column clamp knob and slide down the bracket until the contact point of the Dial/Digimatic indicator comes into contact with the granite base or gauge block etc. To prevent the bracket from dropping rapidly at this time, be sure to lower the bracket slowly while holding it by hand.
- For products (No.215-150-10 or 215-151-10 or 215-153-10) which have a fine-feed mechanism at the bracket end, you can finely feed the indicator up or down with the fine-feed knob while leaving the column clamp knob clamped. Finely adjust the measuring position by turning the fine-feed knob. For products (No. 215-156-10) which finely feed the bracket with a square thread, move the bracket up or down using the fine-feed nut while leaving the column clamp knob unclamped. Adjust the fine-feed nut and clamp the column clamp knob again at the required bracket position.



- When it is required to change a size of Bush, exchange it after loosening the screw that prevents Bush's movement.
- Preserve exchanged or removed parts etc. carefully so as not to lose it.
- Be sure to hold a bracket with a hand to move the bracket. It may damage the granite base or column if it is falling freely.

Maintenance/Inspection

- Wipe dirt from the granite base with a dry soft cloth or a cloth dampened with a small amount of alcohol.
- The bracket is rust-prone. If the stand will not be used for an extended period of time, apply rust-preventive oil to the column and store the stand in a place with minimum humidity.
- The performance deterioration of this stand depends greatly on the operating conditions. It is recommended that the client prescribe the maintenance period as a company standard, etc., taking the frequency of use, environment, usage, and other conditions into account and inspect the stand periodically.

グラナイトコンパレータスタンド

はじめに

ご使用になる前に必ずこの取扱説明書をお読みの上、正しくお使い下さい。また本書はお読みになった後も、いつでも見られる所に大切に保管して下さい。本製品の仕様及び本書の内容は、将来予告無しに変更することがあります。万一弊社の製造販売に起因する不具合が、お買い上げより一年以内に発生した場合、無償修理いたしますのでお求めの販売店、営業所までご連絡下さい。

海外移転に関するご注意

本製品は、「外国為替及び外国貿易法」の規制対象品です。本製品やその技術を海外移転する場合は、事前に弊社にご相談ください。

各種の注意について

重要

- 目的を達成するために必要な情報を示す注記です。
- この指示に従わない場合、本製品の性能を損なう可能性あるいは維持することが困難になる可能性があることを示します。

注記

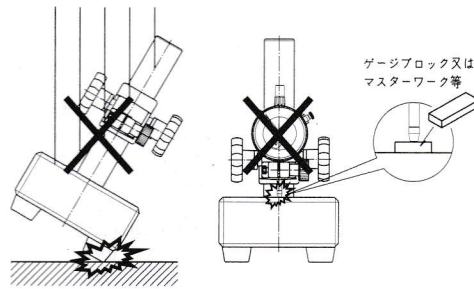
- 本文の重要な点で、特に強調または補足すべき情報や特定の操作に関してご留意頂きたい事柄があることを示します。

■使用環境について

- 温度は0～40℃、湿度は30～70%の環境下で、結露させぬ様注意してご使用下さい。
- ほこりや油、オイルミストが少なく、また直射日光の当たらない場所でご使用下さい。

■使用上のご注意

- 本体を落下または転倒させない様に十分ご注意ください。また落下等で衝撃が加わった時は、精度等を点検後にご使用下さい。
- ブラケット部の上下摺動が滑らかである事を確認して下さい。また各部品取付け部等のネジが緩んでいない事を確認して下さい。
- 石定盤に水分や油が付着した場合は、乾いた布かアルコールを少量含ませた布で拭き取って下さい。
- 石定盤上面に局部的な集中荷重を加えないで下さい。測定面が欠損し測定に悪影響を及ぼす可能性があります。測定の際、右図のように測定子で石定盤面上に衝撃を与えますと、インジケータや石定盤面の破損原因となります。また、測定子が直接石定盤面に繰返し接触するようなご使用法もなさないよう、予めご留意下さい。インジケータのゼロ合わせ時には、右図のようにゲージブロック等をご利用頂くことをお勧めします。やむを得ず測定子を定盤に直接接触させてご使用の場合は、急激に測定子を定盤面に落下させない様お願い致します。
- 定盤面に、測定子の繰返し接触などにより万一小さな痕を付けてしまった場合には、ブラケットを回転させて、測定子が打痕位置を避けるようにしてご使用下さい。
- 当社以外で修理・分解・改造等を行われた場合には、当社による保証はできません。

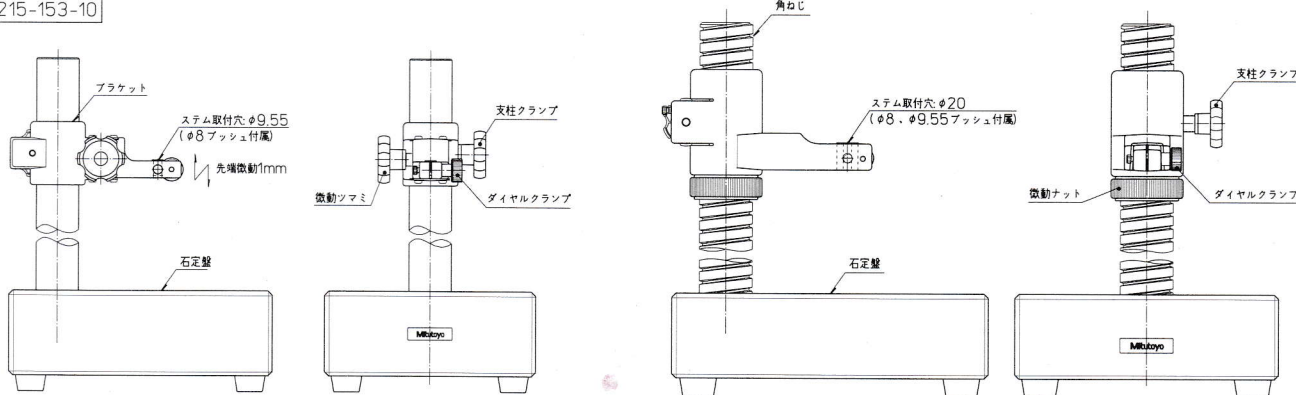


■各部の名称及び使用方法

- 本器は、別売のダイヤルゲージやデジマチックインジケータを取付け、高精度かつ迅速に、外径や厚み及び段差などを測定するため考慮された便利なスタンドです。石定盤を採用しているためカエリや盛り上がり無く、平面度の狂いも生じません。
- 操作法はまずブラケット部を持ち、支柱クランプを緩め支柱の最上部付近までブラケットを持ち上げた後、再度支柱クランプを締めて、ブラケットを固定します。ダイヤルクランプを緩め、ダイヤルゲージ等のステム部分をブラケットに差し込み、ダイヤルクランプを締め固定します。支柱クランプを緩め、ダイヤルゲージ等の測定子がゲージブロック等または石定盤面に接触する位置までブラケットを下げます。この際急激に落下させない様、必ず手を添えてブラケットを少しずつ下げるようにして下さい。
- ブラケット先端部に微動機構のある製品(No.215-150-10/215-151-10/215-153-10)の場合には、支柱クランプを固定し、微動ツマミにてインジケータを上下微動できます。微動ツマミを回して測定位置を微調整して下さい。角ねじにて微粗動を行う製品(No.215-156-10)の場合には、支柱クランプを緩めたまま、微動ナットにてブラケットを上下動させ、所定の位置で再度支柱クランプを締めて下さい。

215-150-10
215-151-10
215-153-10

215-156-10



- ダイヤルゲージ等の各種ステムの寸法に対応できるように、保持用プッシュを本体に組み込み又は付属しています。保持用プッシュはねじにより回転・抜け防止を行っておりますので、サイズ変更の際にはねじを緩めてからプッシュの交換又は抜き差しを実施して下さい。交換又は抜き取ったプッシュやねじなどは、無くさないよう大切に保管して下さい。
- ブラケット移動の際には必ず手でブラケットを保持し操作して下さい、ブラケットを自由落下させると石定盤や支柱の破損原因となります。

■保守点検・修理について

- 石定盤面の汚れは、乾いた布かアルコールを少量含ませた布で拭き取ります。
- ブラケットは錆び易くなっております、長時間使用されない場合には支柱等に防錆油を塗布し、湿度の低い場所に保管下さい。
- 本器の性能劣化は使用状態に大きく左右されます。お客様での使用頻度・環境・使用法等を考慮された上で、社内規格等に周期を定め、定期的に点検される事をお勧めします。