

DETAIL B
SCALE 2:1

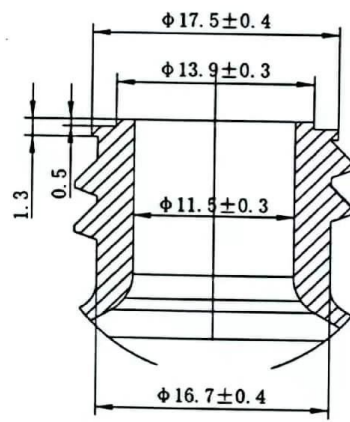
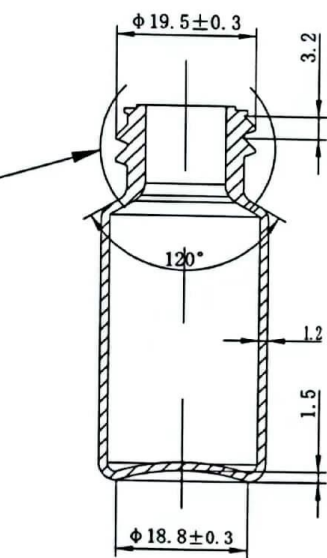
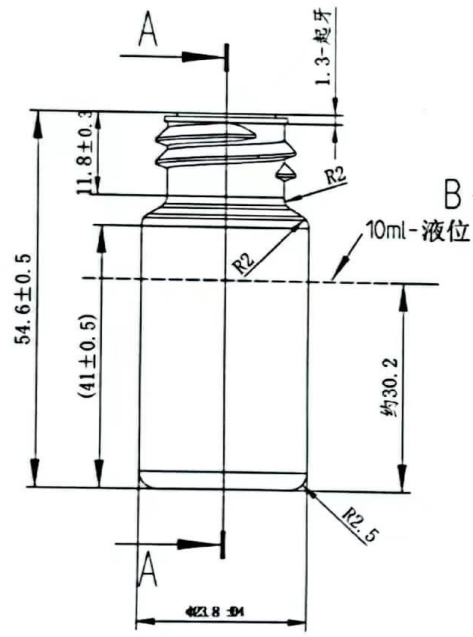


1. 单头螺牙, 有效圈数N=2
2. 材质: PETG
3. 产品重量: $6.2g \pm 0.4$
4. 满口容积V= $10ml \pm 3$

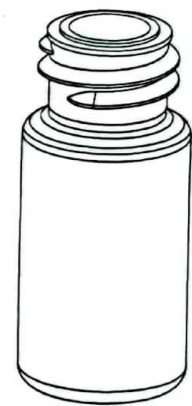
(备注: 配套纸托材质: 白卡 2层 350g/m²
纸箱材质: C型瓦纸 3层 580g/m²)

制图	万世	2022-03-30	5ml-PETG瓶	1:1
校核				

序号							
加工方法							



DETAIL B
SCALE 2:1

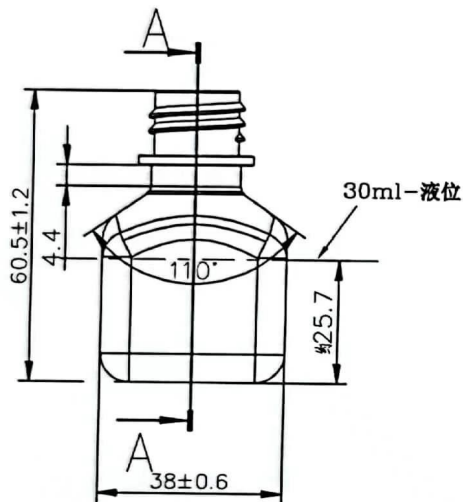


1. 单头螺牙, 有效圈数N=2
2. 材质: PETG
3. 产品重量: 7.7g±0.5
4. 满口容积V=14.8ml±4

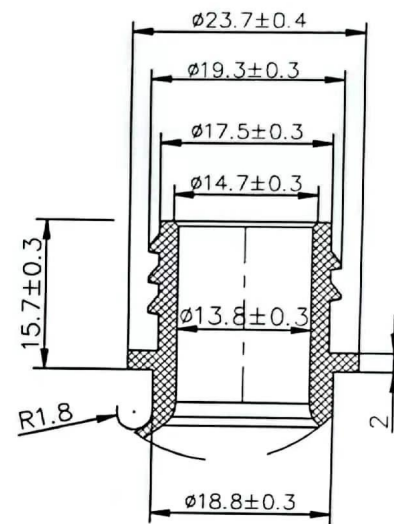
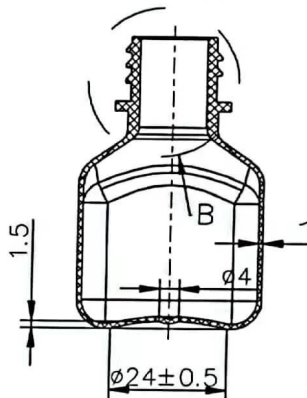
(备注: 配套纸托材质: 白卡 2层 350g/m²
纸箱材质: C型瓦纸 3层 580g/m²)

制图	3 进	2022-03-30	10ml-PETG瓶	1:1
校核				

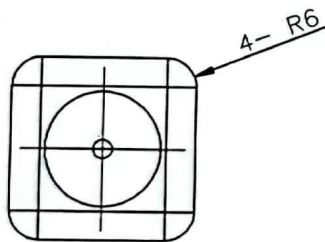
序号					
加工方法					



SECTION A-A



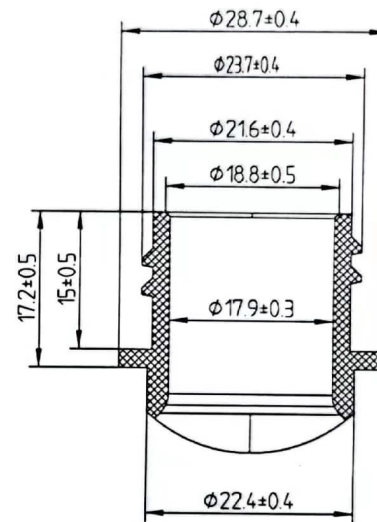
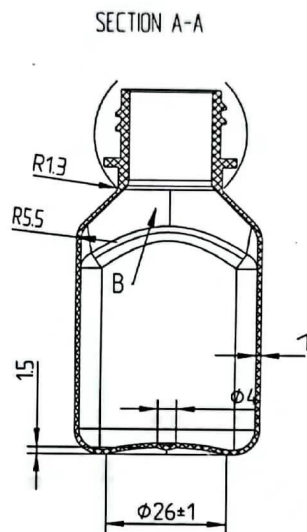
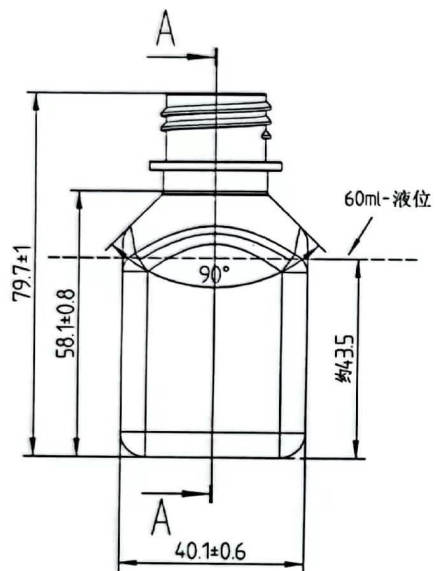
DETAIL B
SCALE 2:1



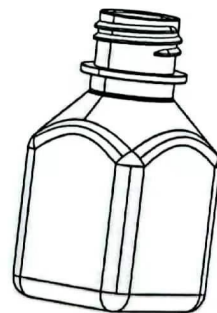
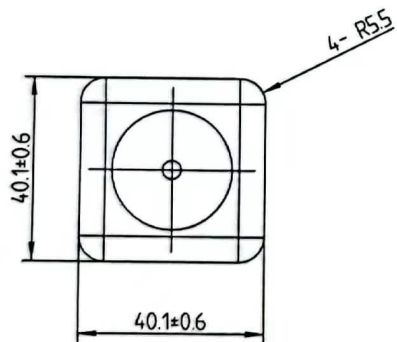
1. 螺纹为单头螺纹, N=2.3圈 螺距P=3.18mm
 2. 材料PETG
 3. 产品重量: 11.7g±0.5
 4. 满口容积V=45.6ml±4
- (备注: 配套纸托材质: 白卡 2层 350g/m²)
 (备注: 配套纸箱材质: C型瓦纸 3层 580g/m²)

制图	王林	2022-05-30	30ml-PETG瓶	1:1
校核				

序号					
加工方法					



DETAIL B
SCALE 2:1



1. 螺纹为单头螺纹, N=2圈 螺距P=3.18mm
2. 材料PETG
3. 产品重量: 17.4g±0.5
4. 满口容积V=77ml±5

(备注: 配套纸托材质: 白卡 2层 350g/m²
纸箱材质: C型瓦纸 3层 580g/m²)

制图	马世	2022-05-30	60ml-PETG瓶	1:1
校核				