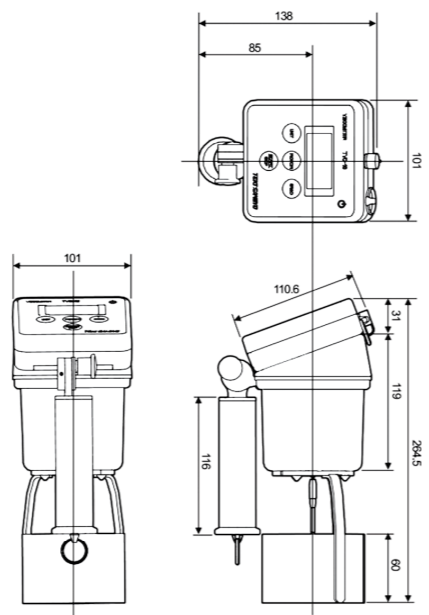


现场测定粘度，体积小、重量轻、使用方便
可根据使用目的、用途和使用环境进行选择。



构成

- 主机（操作单元 测量单元）
- 使用说明书
- 操作单元和测量单元的连接线（1m）
- AA 碱性干电池（4 节）

便携式：仅仅使用 4 节碱性干电池，设计小巧玲珑

数据显示一目了然：满量程指示器显示粘度测定的百分值；在测定中 标记闪烁；

操作键简捷明了：单位选择键 UNIT • 转子选择键 ROTOR • 转速选择键 SPEED • 起始 / 停止键 START/STOP • 电源键

可变速速：与旧型号相比，拓宽了转速的选择 (5/10/20rpm)

分离型：操作单元和测量单元可以分离（使用专用连接线）

手柄位置可变：有四个设定位置 0° ,45° ,90° ,135°

规格

旋转速度	5rpm/10rpm/20rpm
精度	满量程 ± 3%以内（2号，3号，4号转子） 满量程 ± 4%以内（0号，1号，5号转子）
再现性	满量程 ± 2%以内
测定值显示 (LCD)	粘度值 (mPa.s/Pa.s) / 百分值 (%), 旋转速度 (rpm), 转子编号 (No.) 测定状态 (测定中、电量不足), 满量程显示
测定值单位	SI 制 (mPa.s/Pa.s)、%值
周围环境温度	5 ~ 40℃
周围环境湿度	90% RH 以下 (无结露)
电源	AA 碱性干电池 4 节 (可使用交流电源适配器)
连续运行时间	约 20 小时 (周围环境温度 25℃、使用新电池;) (运行时间根据实际使用情况而异。)
接触液体部分的材质	不锈钢
外壳材质	PBT 树脂
重量	约 880 g (含电池和保护手) 较之前旧款 TVC-7 型粘度计, 重量约减轻 40%;

测定上限值

转子	20rpm	10rpm	5rpm
No.0	100 mpa.s	200 mpa.s	400 mpa.s
No.1	500 mpa.s	1000 mpa.s	2000 mpa.s
No.2	2.00 pa.s	4.00 pa.s	8.00 pa.s
No.3	10.00 pa.s	20.00 pa.s	40.00 pa.s
No.4	50.0 pa.s	100.0 pa.s	200.0 pa.s
No.5	200 pa.s	400 pa.s	800 pa.s

选配件

底座支架



手提箱



各类转子



交流电源适配器

