

# ppbRAE 3000 操作使用手册



Rev. A  
2007年11月  
P/N 059-4021-C00

# 目录

使用前须知	1
<b>注意</b>	1
特别提示	1
警告	1
标准配置	2
产品概述	2
主要部件	2
技术指标	3
检测范围及分辨率	3
电池充电	4
<b>给备用电池充电</b>	5
<b>电压不足警报</b>	6
<b>时钟电池</b>	6
<b>关闭仪器时的数据保护</b>	6
用户界面	6
显示屏	7
打开仪器	8
关闭仪器	8
内置背景灯操作	8
采样泵状态	9
标定状态	9
操作模式	9
基本用户/卫检模式(默认设定)	10
报警信号	11
报警信号一览	11
预设报警限值以及标定	11
测试报警	12
内置采样泵	12
背景灯	12
数据采集	12
数据采集事件	12
数据采集样本	12
自动/手动/快照数据采集	13
<b>附件</b>	13
标准套件及附件	13
AC 适配器 ( 电池充电器 )	13
碱性电池适配器	14
外部过滤器	14
选购附件	14
标定适配器	14
标定调节器	15
有机气体调零套件	15

标准二点标定 (零气和标气) .....	15
进入标定 .....	15
零点 (清洁空气) 标定 .....	16
扩展标定 .....	17
退出二点标定 (基本用户级别) .....	18
<b>扩展标定 2</b> .....	19
退出三点标定 .....	20
编程模式 .....	20
进入编程模式 .....	21
编程模式菜单 .....	22
退出编程模式 .....	22
浏览编程模式菜单 .....	22
标定 .....	23
零点标定 .....	23
扩展标定 .....	23
气体检测 .....	23
测量气体 .....	24
测量单位 .....	24
报警设置 .....	24
高报警 .....	25
低报警 .....	26
STEL 报警 .....	26
TWA 报警 .....	26
报警类型 .....	27
自动恢复 .....	27
声光报警 .....	27
数据采集 .....	28
清除所有数据 .....	28
采样间隔 .....	29
数据选择 .....	29
数据采集类型 .....	29
手动数据采集 .....	30
快照数据采集 .....	30
仪器设置 .....	31
操作模式 .....	31
现场 ID .....	31
用户 ID .....	32
用户模式 .....	32
日期 .....	32
时间 .....	33
采样泵占空比 .....	33
温度单位 .....	33
采样泵流速 .....	34
语言 .....	34
无线开关 .....	34

实时通信协议 .....	34
开机调零 .....	35
仪器 ID .....	35
LCD 对比度 .....	35
卫检模式 .....	36
基本用户级别与卫检模式 .....	36
<b>从卫检模式进入调查模式</b> .....	36
<b>调查模式下的可选图形显示</b> .....	37
高级用户级别（卫检模式和调查模式） .....	38
高级用户级别与卫检模式 .....	38
基本用户级别与调查模式 .....	39
高级用户级别与调查模式 .....	40
诊断模式 .....	41
进入诊断模式 .....	41
调整停泵阈值 .....	42
泵高速 .....	42
泵低速 .....	42
退出诊断模式 .....	43
与计算机进行数据交换 .....	43
将数据下载至计算机 .....	43
将固件上传至仪器 .....	43
维护 .....	44
电池充电与更换 .....	44
更换锂电池 .....	44
更换碱性电池适配器 .....	44
传感器/灯清洗及更换 .....	45
清洗 PID 传感器 .....	46
清洁灯室或更换灯 .....	46
采样泵 .....	46
清洁仪器 .....	47
订购可更换部件 .....	47
维护提示 .....	47
故障排除 .....	47
技术支持 .....	48
RAE 公司联系方式 .....	48
附录 A：适用的法规要求 .....	51

## 使用前须知

任何人在对产品进行使用、维护、检修前必须先阅读本手册。  
只有按厂家的指示使用、维护和检修，产品的运行才能达到设计要求。  
用户应了解如何设定仪表参数，并理解所获检测数据的含义。

## 注意

为防止电击危险，打开仪器盖前一定要关闭电源。为维修取下传感器前，请断开电池与仪器的连接。在开盖的情况下绝对禁止操作。务必在确认无危险的区域打开仪器盖及取下传感器。

本产品获得本质安全认证。

本产品仅限在 I 级，1 区（A、B、C、D 组）和无危险区域使用。

## 特别提示



当仪器从运输箱中取出或第一次开启时，可能在检测腔内存有少量有机/无机气体，因而 PID 检测器可能会有几个读数。可以在确认没有有机和有毒气体的环境中开启仪器，气体排空后仪器读数回零。



仪器的电池及时在关机的情况下也会慢慢放电，如果仪器未能在 5-7 日内充电，电池电压可能会很低，因此，最好的方法是让仪器一直充电，这样它就会完全充满并且可以随时使用。在初次使用前建议用户充电至少 10 小时，可参阅本手册相关内容进行电池充电和更换。



在仪器使用过程中不要取下过滤器，否则灰尘进入会降低测量数据精度、缩短传感器使用寿命甚至损坏传感器！

## 警告

静电安全：仅用湿布擦拭。

出于安全考虑，本产品只能由专业人士进行操作和维修，在进行操作和维修前必须完全阅读和理解本手册。

只可使用 RAE 公司的电池配套，配件号为：059-3051-000。该仪器未在存有爆炸气体并且其中氧气含量超过 21% 的气氛中进行测试。其它来源的配件可能会降低本质安全等级。充电过程一定要在确认没有危险的环境中进行。

新旧电池或是不同厂家生产的电池不可混用。

所有新购买的 RAE 公司的仪器在使用和维修前应该用已知浓度的校正气体进行校正。

为取得最大的安全性，每天使用前用已知浓度的校正气体检查仪器上传感器的准确度。

不要在危险区域使用计算机的 USB 接口进行通信。

## 标准配置

- ppbRAE 3000 主机
- 标定套件
- 充电/下载适配器
- AC/DC 适配器
- 碱性电池适配器
- 数据线
- 用户指南、快速入门指南及相关资料的光盘

## 产品概述

ppbRAE 3000 手持式 VOC 检测仪结构紧凑，是一个广谱的 VOC 气体检测器，及可在危险环境下工作的数据采集器。它使用带 9.8eV、10.6eV 或 11.7eV 气体放电灯的光离子化检测器 (PID) 实时检测挥发性有机化合物 (VOC)。主要特点如下：

主要特点如下：

重量轻、结构紧凑

- 结构紧凑、重量轻、坚固耐磨
- 内置采样泵

PID技术成熟可靠，性能稳定、测量精确

- 使用充电电池盒，可连续监测 16 小时
- 在 ppm 级连续监测 VOC 气体

用户界面友好

- 对 STEL, TWA, 高/低峰值可预设警报限值
- 当检测气体浓度超限时，会激活蜂鸣器和闪动的 LED 显示

数据采集功能

- 260,000 点的数据采集容量，数据可下载至计算机

## 主要部件

ppbRAE 3000 手持式 VOC 气体检测仪由一个带微处理机和电子回路的 PID 组成。仪器外部套有粗纹的高性能橡胶套，并配有带背景灯的液晶显示，及用户进行操作的三个操作键。内置照明灯，便于在光线昏暗的检测点使用。仪器主要部件如下

仪器主要部件如下：

- 功能键：1 个操作键，和 2 个一般操作及仪器编程的程序键

- 带有背景灯的 LCD 显示，供用户查看实时及计算测量值
- 内置照明灯
- 气体一旦超标，即会发出 LED 红灯和峰鸣器的声光报警
- 电池充电插口
- 气体输入输出口
- 连接 PC 的通讯接口
- 橡胶保护套

## 技术指标

尺寸：25.5 × 7.6 × 6.4cm  
 重量：738g (带电池盒)  
 传感器：10.6eV、9.8eV 或 11.7eV 紫外灯的光离子化检测器 (PID)  
 电池：可充电锂离子电池 (嵌入式，可现场充电，4.2V/3300mAh)  
 碱性电池盒 (需装 4 个 5 号电池)；仅限在安全区域使用  
 充电时间：不超过 8 小时可充满  
 电池工作时间：使用锂离子电池连续工作 16 小时  
 显示屏：大屏幕点阵 LCD 显示、带背景灯

## 检测范围及分辨率

紫外灯	检测范围	分辨率
10.6 eV	1 ppb - 10,000 ppm	1 ppb
9.8 eV	0.01 ppm - 5,000 ppm	10 ppb
11.7 eV	0.01 ppm - 2,000 ppm	10 ppb

响应时间 (T90) : 2秒

测量精度：10-2000 ppm: 标定点的 ± 3%  
 (异丁烯)  
 PID 检测器：灯及传感器易于清洗、更换  
 校正系数：内置 200 余种 VOC 气体 (根据 RAE 公司的技术指南 TN-106 编制)  
 标定：两点式零点/扩展标定  
 标定储存：可储存 8 次单独的校正，警报限度和标准气体的数值  
 进气探头：柔韧的 5 英寸采样管  
 无线模块：蓝牙装置(2.4GHz)；RF 模块 (433MHz、868MHz、915MHz 或 2.4GHz)  
 键盘：1 个操作键、2 个功能键、1 个照明灯开关  
 直接读出：I 实时检测值、TWA 值、STEL 值、峰值、电池电压

<b>安全级别：</b>	美国、加拿大：UL、cUL 认证，Class I, Division 1, Group A, B, C, D 欧洲：ATEX II (1G EEx ia IIC T4) IECEEx(Ex ia IIC T4)
<b>EMI/RFI：</b>	强力抗电磁/射频干扰；符合 EMC R&TTE (射频模块)标准
<b>报警设置：</b>	单独设置 TWA、STEL 和高/低报警限值
<b>操作模式：</b>	卫检模式或调查模式
<b>报警：</b>	95dB@30cm 的蜂鸣器以及 LED 红灯闪动提示气体超标、电池电压不足或传感器故障
<b>报警模式：</b>	锁定或自动重置
<b>时钟：</b>	对所采集数据信息自动作日期和时间标记
<b>数据采集：</b>	260,000 点的数据容量，带以时间日期标记、序列号、用户 ID、检测点 ID 等
<b>通信：</b>	可通过充电机座或 Bluetooth TM (蓝牙装置，需选购)，利用计算机下载检测数据、上传仪器参数设定；可选内置的无线模块实现无线数据传输
<b>采样泵：</b>	内置，流速 450-550cc/min
<b>使用温度：</b>	-20° C to 50° C (-4° to 122° F)
<b>使用湿度：</b>	0% to 95%相对湿度 (无冷凝)
<b>外壳 (含橡胶保护套)：</b>	高性能橡胶，防水防尘，配橡胶保护套；换电池时无需卸下橡胶套

## 电池充电

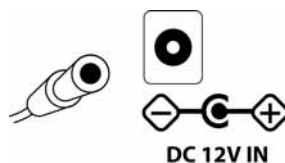
使用之前，应保证电池电量充足。

充电时，把仪器放在充电座上，让仪器底部的接点与充电座的接点充分接触，即可充电，而无需借助连接线。

**注意：**在将仪器插入充电座之前，先检查一下各接点是否清洁，若有污垢，应先用软布将其擦拭干净。请勿使用溶剂或清洁剂。

请按以下步骤充电：

1. 把 AC/DC 适配器的柱式连接线插入充电座。



2. 将 AC/DC 适配器连接到墙上的电源插座。
3. 把仪器斜靠在充电座上，向下按，直至固定，充电座上的 LED 灯亮起。





仪器自动开始充电。充电座上的“Primary”绿色指示灯闪动，表示充电开始。充电时，屏幕显示“Charging...”的提示，同时斜纹电池符号也会闪动。

电池充满后，电池符号停止闪动，显示满格。屏幕上出现“Fully Charged”的提示。充电座上的绿灯持续发亮。

**注意：**如果屏幕上显示充电错误符号（如右图），检查仪器或是充电电池的放置是否正确，如果确认后仍然显示错误提示，请参阅本用户指南的故障排除部分。



**注意：**如果在仪器或充电电池持续充电超过10小时的情况下出现充电错误符号和“充电过久”的提示，则代表仪器电池尚未充满。此时应更换电池，并确保仪器（或待充电电池）的接点与充电座的接点连接妥当。如果仍然提示错误信息，请与经销商或RAE公司技术支持联系。

## 给备用电池充电

可以将锂电池从仪器中取出单独充电。充电座同时支持机内机外两种充电模式。对锂电池进行机外充电时，先对准电池盒接口与充电座接口，并利用充电座上的弹簧卡子将电池固定，即可充电，无需借助其他连接线。

1. 把 AC/DC 适配器的柱式连接线插入充电座。
2. 将电池插入充电座，对准镀金接口与对应的充电接口。
3. 将 AC/DC 适配器连接到墙上的电源插座。

电池自动开始充电。充电过程中，充电座上的“Secondary”绿色指示灯闪动，充电完成后，指示灯持续发亮。

电池盒向后推，然后从充电座的电池槽中取出。

**注意：**如需更换锂电池盒，可从RAE公司获取电池套件（部件号：059-3051-000）。

**注意：**将4个AA碱性电池（限用Duracell MN1500 或 Energizer E91）与碱性电池适配器（部件号：059-3052-000）配套使用，可替代锂电池盒。

## 警告！

为减少点燃危险气体的危险，一定要在已知没有危险气体的环境中对电池充电，更换电池也是如此。

## 电压不足警报

当电池电压降至预设警报值以下时,仪器将发出每秒 1 次闪光每分钟 1 声鸣叫的报警信号,显示屏上右图所示的电池符号每秒闪动 1 次。10 分钟内关闭仪器,将电池放入充电座充电,或者更换新的已充满的电池。



## 时钟电池

仪器内部的印刷电路板上装有1枚时钟电池。它的使用寿命很长,一般可持续使用5年,可防止在取下锂电池或碱性电池的情况下丢失内存中的仪器设定。该电池必须由RAE公司专门的技术人员来更换,用户不得自行更换。

## 关闭仪器时的数据保护

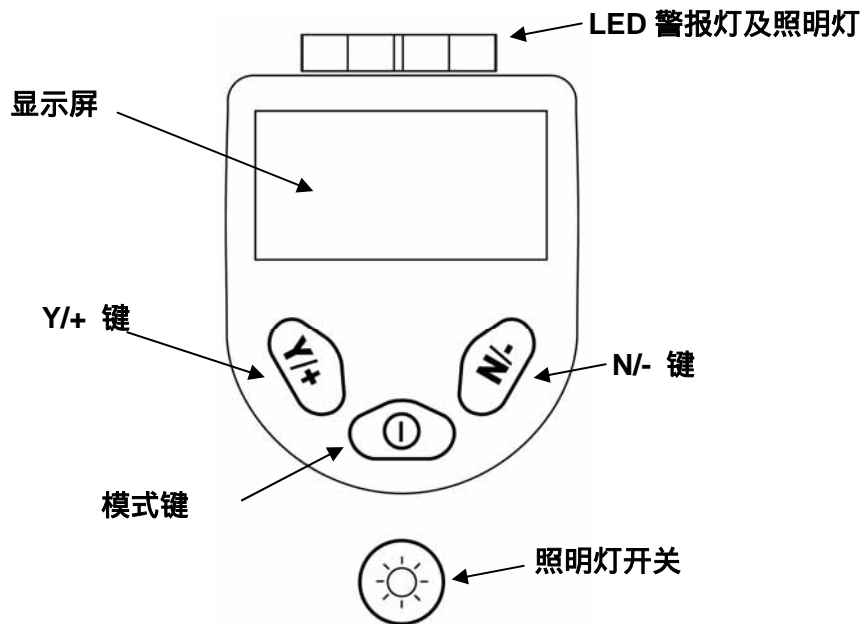
当仪器关闭后,所有的当前数据,包括最后检测的数据均被消除,但数据采集的记录被保存在仪器的内存中,即使取下电池也不会丢失。

## 用户界面

仪表的操作界面含显示屏、LED 灯、报警器以及以下四个操作键：

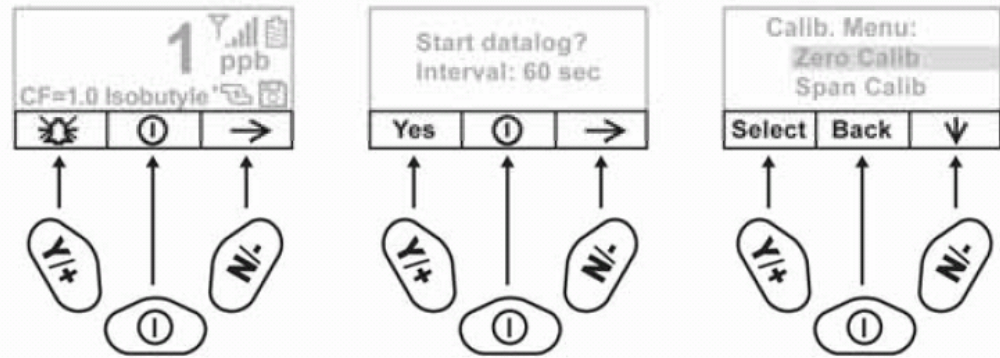
- Y/+ 键
- 模式键
- N/- 键
- 照明灯开关

仪表的各项功能,如检测读数、时间、电池状态等反馈信息将显示在液晶屏上。



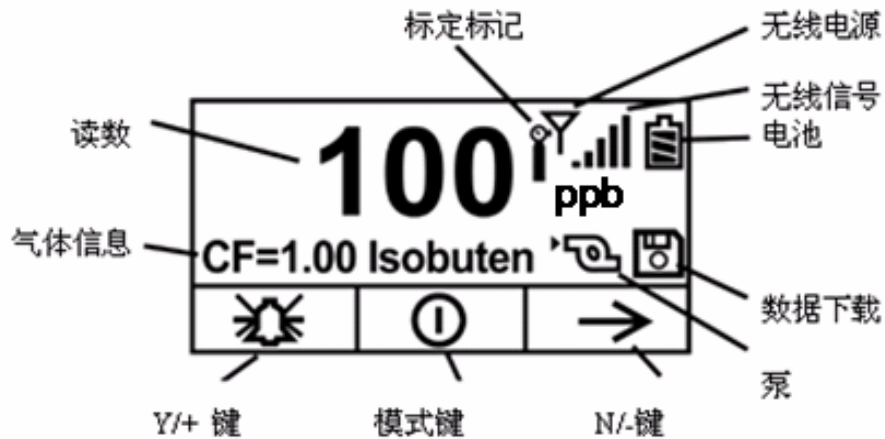
除标示的功能外，Y/+键、模式键、N/-键也是“自定义功能键”，可以通过不同的菜单选项来控制各种参数。在每个功能菜单中，操作键控制一个参数。

显示屏下方有三个方格，表示操作键的功能，并随着菜单的变化而变化，但在所有菜单项下，左边的方格对应 Y/+键，中间的对应模式键，右边的对应 N/-键。以下三个图例表明不同菜单项下操作键具有不同功能。



## 显示屏

显示屏上显示以下信息:



### 图表

气体浓度  
气体信息  
仪表读数  
需要标定  
无线连接  
无线信号  
电池  
采样泵  
数据存储

气体浓度随时间变化的图示  
显示校正系数及标定气体种类  
仪表测出的气体浓度  
代表应该进行标定  
代表是否开启或关闭了无线连接  
信号条（共 5 条）代表信号强弱  
电池符号中的斜杠（共 3 条）代表剩余电量  
代表采样泵正在工作中  
代表是否开启或关闭了数据存储

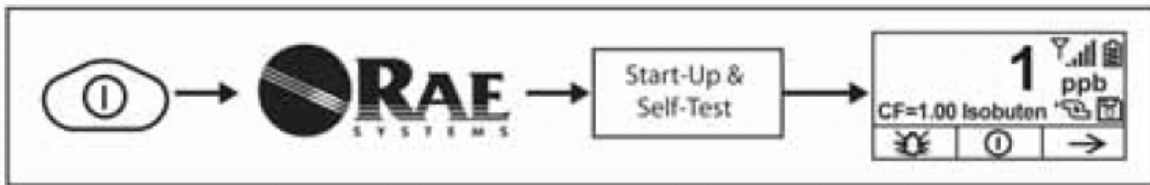
Y/+键	代表此时 Y/+键的功能
模式键	代表此时模式键的功能
N/-键	代表此时 N/-键的功能

## 仪器操作

PpbRAE 3000 是一款适于在危险环境下工作的宽量程的 VOC 气体检测仪，可实时提供检测数据，一旦气体超限，立即自动激活报警装置。仪器在出厂前已预先设定报警限值，并通过标准气标定了传感器，但在初次使用之前，应测试仪器是否进行了有效的标定。仪器充满电并适当标定后，可立即投入使用。

## 打开仪器

1. 在关闭状态下，长按模式键打开仪器。
2. 显示屏打开时，松开模式键。



仪器开启时最初显示 RAE 公司的标识(如果不能正常显示，则仪器有可能出现了故障，届时请与 RAE 公司技术支持联系)，然后进入自检，如检测(包括传感器、内存测试)失败，请阅读本指南的故障排除部分，寻找解决办法。

启动完成后，屏幕上将显示出检测读数和各种功能图标。

## 关闭仪器

1. 按住模式键 3 秒后出现 5 秒倒计时的关闭提示。
2. 读秒结束后，松开模式键。
3. “Unit off...”后，仪器马上关闭。

**注意：**关闭等待中应一直按住模式键，直到倒计时读秒结束。如果中途松开模式键，关闭操作取消，仪器恢复正常工作状态。

## 内置照明灯操作

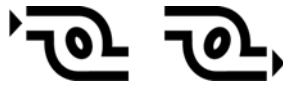
仪器配有内置照明灯，用于在光线昏暗处操作。按照照明灯开关，打开照明灯，再按一次关闭。

**注意：**照明灯开启时间过长将减少电池的使用时间。

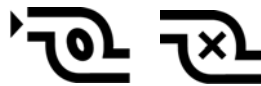
## 采样泵状态

### 重要信息!

采样泵打开时，应确保采样泵进气口和排气口未被异物堵塞，否则可能造成采样泵过早磨损、读数出错或停转。正常工作状态下，屏幕上交替显示采样泵进气和排气的符号，如下图所示：



采样泵在暂停周期（以清洗 PID 灯），屏幕上将交替显示如下符号：



采样泵发生故障或阻塞时，屏幕上出现闪烁符号，如下图所示：



在这种情况下，请参阅本指南的故障排除部分。

## 标定状态

仪器在需要重新标定时，将显示如下符号：



如出现以下情况，则仪器需要重新标定：

- 紫外灯型号改变（如：10.6 eV 变为 9.8 eV）
- 更换传感器
- 距离上次标定的时间已超过 30 天
- 更换标定气体种类

## 操作模式

根据出厂设置和产品型号，仪器可在不同的操作模式下工作。

更换操作模式有时需要输入密码或通过导航，有时必须利用 ProRAE Studio 软件。

默认情况下，仪器的操作模式设定为：

- 用户模式：基本模式
- 操作模式：卫检模式

其他模式还包括：

用户模式：基本模式 用户模式：高级模式 用户模式：高级模式

操作模式：调查模式 操作模式：卫检模式 操作模式：调查模式

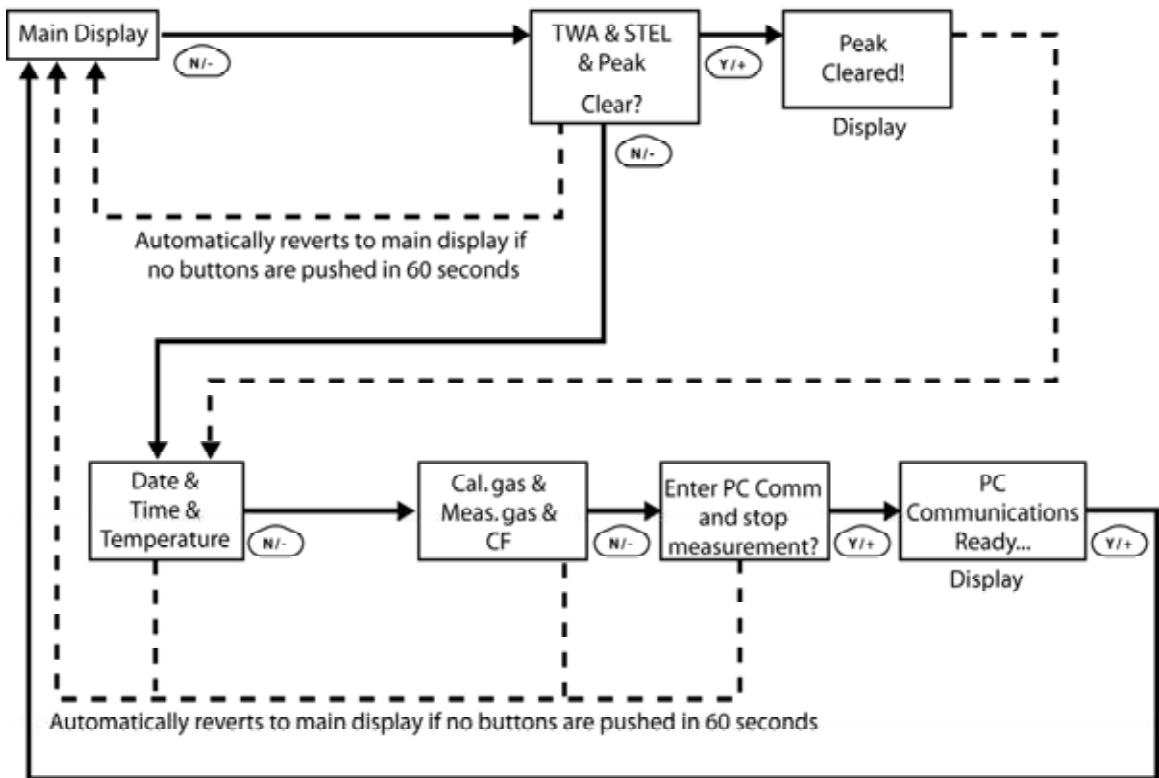
通过 ProRAE Studio 软件，可选择切换到其他操作模式。此外，诊断模式便于维护技术人员分析故障。

## 基本用户/卫检模式(默认设定)

默认状态下，仪器在基本用户/卫检模式下操作。在此模式下，可操作最常用的功能，较少进行调整参数。

按 N/- 可切换到下一个页面，全部显示完毕后返回主菜单。如未在 60 秒内按键，也会返回主菜单。

注意：查看以下菜单时，可按模式键关闭仪器。



After communications are complete, reverts to main display

注意：虚线表示界面的自动切换。

仪器开启后，进入自检。屏幕随后出现提示信息：“请使用零点校正气...”

此时，可进行零点气体（新鲜空气）标定。如果环境空气是清洁的，也可以使用。否则，应使用气瓶装的零点校正气体。

按“开始”键启动零点标定，此时屏幕会依次出现“零点标定...”和30秒的倒计时。

**注意：**按模式键可取消操作，跳过零点标定。

零点标定结束后，出现以下提示信息：

零点标定完成！

读数 = 0 ppb

仪器开始气体检测和数据采集。

**注意：**菜单显示平均值/峰值、日期/时间/温度、标定气体/检测气体/校正系数或是PC通信等画面时，如果60秒内没有任何按键操作，仪器将自动返回主菜单。

## 报警信号

仪表处于检测状态时，将气体浓度与预设报警限值（气体浓度报警限值设置）比较，一旦超过限值，立即激活蜂鸣器和红色LED灯，提醒用户危险情况。

另外，当电池电压降至低于预设最低电压、紫外灯损坏、泵停止时，仪器也将发出声光报警。

### 报警信号一览

报警提示	报警条件	报警信号
HIGH	气体浓度超过高限报警	每秒3次鸣叫/闪光*
OVR	气体浓度超过量程	每秒3次鸣叫/闪光*
MAX	气体浓度超过最大范围	每秒3次鸣叫/闪光*
LOW	气体浓度超过低限报警	每秒2次鸣叫/闪光*
TWA	气体浓度超过“TWA”限值	每秒1次鸣叫/闪光*
STEL	气体浓度超过“STEL”限值	每秒1次鸣叫/闪光*
泵符号闪动	泵故障	每秒3次鸣叫/闪光
Lamp	PID灯损坏	每秒3次鸣叫/闪光，显示“Lamp”
电池符号闪动	电池电压不足	每分钟1次鸣叫/闪光，电池符号每分钟闪动1次
CAL	标定失败，或需重新标定	每秒1次鸣叫/闪光
NEG	气体测量读数小于存储的标定值	每秒1次鸣叫/闪光

\*注意：仅限于卫检模式。在调查模式下，每秒鸣叫/闪光的次数（1-7）由样气的浓度决定。气体浓度越高，则鸣叫/闪光的频率越高。

### 预设报警限值以及标定

在出厂前，仪器已经标准气体标定，并预设了报警限值。

标定气体(异丁烯)	扩展标定	浓度单位	低限	高限	TWA	STEL
ppbRAE 3000	10	ppm	10	25	10	25

## 测试报警

开机状态下，可随时测试仪器能否有效报警。按[Y/+]键，测试声光报警。

## 内置采样泵

仪器内置了一个采样泵。它是一种膜片泵，流速可达 450–550 cc/min。如果连接内径 1/8 英寸的特氟龙管，它可以每秒 3 英尺 (0.9m) 的速度抽取水平距离 200 英尺 (61m)，垂直距离 90 英尺 (27.5m) 的样气。

**注意：**在调查模式下，该泵从仪器开启而自动开启并一直保持，随采样的手动停止而停止。

如果液体或其他物体被吸入气体入口的过滤器而使泵停滞，仪器将检测堵塞并自动停泵，并激活报警装置，显示屏上出现闪动的泵符号。

用户应当在排除泵滞条件后，按[Y/+]键重新开启采样泵。

## 背景灯

LCD 屏幕配有背景灯以便在弱光下读数。

## 数据采集

数据采集时，仪器显示磁盘符号，表示数据采集正在进行。仪器在每次数据采集周期结束时（数据采集已开启）将气体浓度数据、用户 ID、现场 ID、序列号、上次的标定日期、报警限值等信息保存下来，即使仪器关闭，所有数据均被保存在仪器的内存中，不会丢失。可将数据下载到计算机。

## 数据采集事件

当数据采集开启后，检测的数据被保存。这些数据以“组”或“事件”的形式被保存。仪器每次开启，或设置参数更改，或数据采集的中断，均产生一个新测试时间并保存相关信息。每个事件的持续时间不超过 24 小时，或数据采集量不超过 28,800 点。如果同一事件持续了 24 小时以上，会自动生成新事件。事件开始时间、用户 ID、现场 ID、气体名称、序列号、上次标定日期、报警限值等信息将被自动记录并保存下来。

## 数据采集样本

记录数据采集事件时，仪器保存数据的缩略形式。数据传输到计算机时，通过 ProRAE Studio 软件的编排，可呈现样本数、日期、气体浓度及其他相关信息。



## 自动/手动/快照数据采集

仪器共有三种数据采集模式：

自动	默认模式。仪器开启采样时，自动采集检测数据。
手动	手动开启数据采集功能后，才能进行数据采集
快照	快照采样状态下采集数据（按模式键激活单一事件数据捕捉）

**注意：**仪器只能采用一种数据采集模式。

## 附件

仪器包含以下附件：

- AC 适配器（电池充电器）
- 碱性电池适配器
- 外部过滤器
- 有机气体调零套件

硬质携带箱套件包括以下附件：

- 标定适配器
- 标定调节阀与流量控制器

## 标准套件及附件

### AC 适配器（电池充电器）

#### 警 告

为消除易燃气氛燃烧的危险，请仅在已知无危险的区域对电池充电、装卸或更换。

电池充电电路内置在仪器的充电座里，连上 AC/12VDC 适配器（墙插式式交直流转换器，部件号：500-0114-000），即可对仪器进行充电。

直接对仪器电池充电：

1. 关闭仪器；
2. 将 AC 适配器连接到充电座的 DC 接口上。若仪器此时关闭，则将自动开启；
3. 充电时，显示信息“Charging...”，充电座上的“Primary”绿色指示灯闪动；
4. 当电池完全充满后，LED 灯将由闪动变为常亮，并显示“Fully Charged”。若充电时发生错误，红色 LED 灯持续发光。

全部充满一台放电完全的仪器大约需要 8 个小时。在仪器关闭的情况下，电池仍然会缓慢放电，如果仪器被闲置或在一段时间未充电，使用前检查其充电电量情况。

在理想状态下，工厂提供的电池可以满足最多 16 小时的正常操作（无报警鸣叫）。如果电池使用时间较长或使用条件不利（如室温较低），电池的容量将有很大的降低。

## 碱性电池适配器

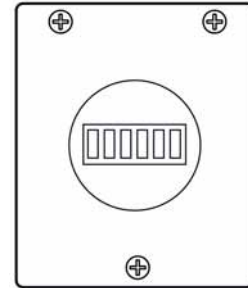
每台仪器均配备一个碱性电池适配器。它需 4 节 5 号碱性电池以替代仪器内的充电电池，可持续使用大约 12 小时。它可以用在由于没有时间充电的紧急情况下替换充电锂电池。

将电池装入适配器：

1. 卸下 3 颗十字槽螺丝，打开适配器；
2. 按电池标记的极性(+/-)，插入新的 5 号电池；
3. 盖上外盖，把螺丝重新装上。

安装适配器：

1. 推出滑扣，将锂电池盒从仪器中取出；
2. 换上碱性电池适配器；
3. 推进滑扣，锁住电池适配器。



### 重要信息！

碱性电池不可充电。仪器内部电路自动检测到碱性电池后，即不会再充电。若把仪器装到充电座上，碱性电池不会被充电。内部电路设计可以防止安装碱性电池后损坏碱性电池或充电电路。如果试图给碱性电池充电，则显示信息“Alkaline Battery”，意味着仪器不会为碱性电池充电。

**注意：**更换碱性电池后，请妥善处理旧电池。

### 警告！

为减少点燃危险气体的危险，一定要在已知没有危险气体的环境中对电池充电，更换电池也是如此。

## 外部过滤器

滤膜是由 0.45 微米孔径的 PTFE (Teflon<sup>®</sup>)制成，可以避免灰尘或其它微粒进入传感器造成损坏，从而延长传感器寿命。安装时，直接将过滤器插入仪器的进气管即可。

## 选购附件

### 标定适配器

标定适配器就是一个在一端带有金属适配器的 6 英寸长的 Tygon 塑料管，标定时将金属适配器端与仪器进气管相连，另一端与气瓶的气体调节阀相连即可。

## 标定调节器

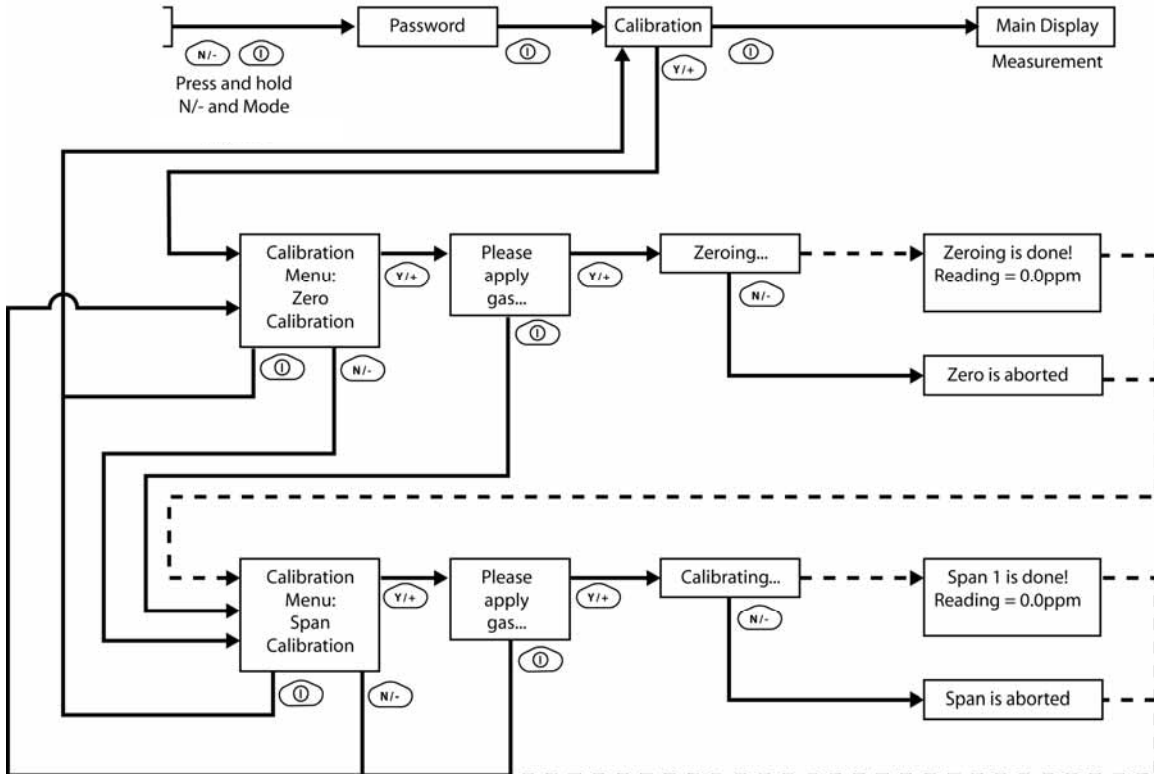
标定调节器用于标定过程,可以调节从标准气气瓶到仪器气体入口的气体流速。流量控制器允许的最大流速为 0.5L/min (每分钟 500 cc)。另外,可使用基于需要的流量控制器或 Tedlar 气袋以获得准确的气流。

## 有机气体调零套件

此套件用于过滤可能影响零标定读数的有机气体污染物。使用时,将过滤器与仪器进气口相连即可。

## 标准二点标定 (零气和标气)

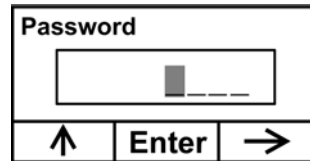
在基本/卫检模式下,仪器标定如下图:



注意:虚线表示界面的自动切换。

## 进入标定

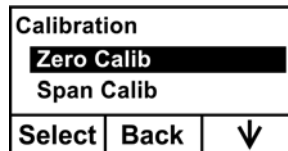
1. 长按模式键和 N/- 键,直到屏幕出现密码输入提示。



2. 在基本用户模式下，标定无需输入密码，只需按模式键即可。

**注意：**如不小心按了 Y/+或改变了输入的数字，请按模式键，自动退回标定菜单。

标定时屏幕菜单如下，选定的零点标定一项被突出地显示出来。



用户有如下选择：

- 按 Y/+键确定选项（零点标定或扩展标定）。
- 按模式键退出标定，返回主菜单，继续气体检测。
- 按 N/-改变标定类型。

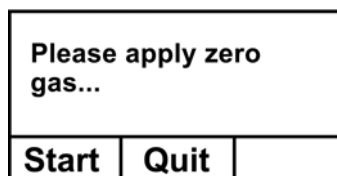
## 零点（清洁空气）标定

这一过程决定仪器的零点。进行清洁空气标定时，通过标定适配器将仪器连接到“清洁”空气气源，如气瓶或 Tedlar 气袋（选购附件）。清洁空气应为洁净、干燥、不含任何有机杂质、氧含量为 20.9%。如果没有这种气瓶，也可使用不含任何可检测污染物的环境空气和活性炭过滤器。

在零点标定菜单项下，可以进入零点标定，也可以跳过零点标定进入扩展标定。如需退出标定，可以返回初始标定菜单。

- 按 Y/+开启标定。
- 按模式键退出，返回标定主菜单。

按 Y/+键进入零点标定后，仪器显示如下信息：



1. 打开零点标定气体开关。
2. 按 Y/+键开始标定。

**注意：**此时如要退出标定，可按模式键，返回标定主菜单，标定类型选择为扩展标定。

3. 开始标定后，倒计时 30 秒，仪器显示如下信息：

Zeroing...

零点标定过程中，用户无需任何操作，仪器会自动完成标定。

**注意：**标定过程中，按 N/+ 键可退出零点标定，进入扩展标定，仪器显示“Zero aborted” 的确认消息和扩展标定菜单。

零点标定完成后，仪器显示以下信息：

Zeroing is done!  
Reading = 0.0 ppm

此时回到标定菜单，标定类型选择为扩展标定。

## 扩展标定

该操作过程的目的是为了测定单个传感器校正曲线的第二点。此时需要一瓶标准参考气体（标准气体），并配以 500 从 cc/min 流速的流量调节阀。若气体流速为等于或略微超过仪器内泵的流速，则需要选配 500cc/min 流速的流量调节阀。另外，也可以将标准气体装入 Tedlar 气袋或导入流量调节阀。连接标定适配器端至仪器进气口，连接另一端至 Tedlar 气袋或者流量调节阀。

另一种方法，是利用流量调节阀将流速大于 500 cc/min 的气流通过 T 型管或开口管疏散。

在扩展标定的菜单项下，可进行扩展标定，也可返回零点标定菜单，或者退出标定，返回初始的标定菜单。

- 按 Y/+ 键进入扩展标定。
- 按 N/- 键跳过扩展标定，返回零点标定。
- 按模式键退出扩展标定，并返回初始的标定菜单。

如果按 Y/+ 键进入扩展标定，仪器显示标气名称（默认为异丁烯）及气体浓度（单位为 ppm）以及提示信息，如下图所示：

C. Gas = Isobutene		
Span = 10 ppm		
Please apply gas 1...		
Start	Quit	

1. 打开标气阀门。
2. 按 Y/+ 键启动标定。

**注意：**如果按模式键，则取消扩展标定，并返回零点标定选项。

3. 扩展标定开始后，仪器显示如下信息：

Calibrating... ( 标定中... )

扩展标定过程中，仪器显示 30 秒倒计时，自动标定开始，用户不需进行任何操作。

**注意：**如需中止标定，标定开始后，可按 N/-键退出，此时出现确认信息：“Span is aborted！”（放弃扩展标定），界面切换到零点标定菜单，继而可启动零点标定，或者退回初始的标定菜单。

完成扩展标定后，出现类似下面的信息（数值仅为举例参考）：

Span 1 is done! ( Span 1 完成! )

Reading = 10.0 ppm ( 读数=10.0 ppm )

仪器随后退出扩展标定，返回零点标定菜单。

## 退出二点标定（基本用户级别）

完成标定后，按模式键，仪器显示“Back”（返回），提示以下信息：

Updating settings... ( 设置更新中... )

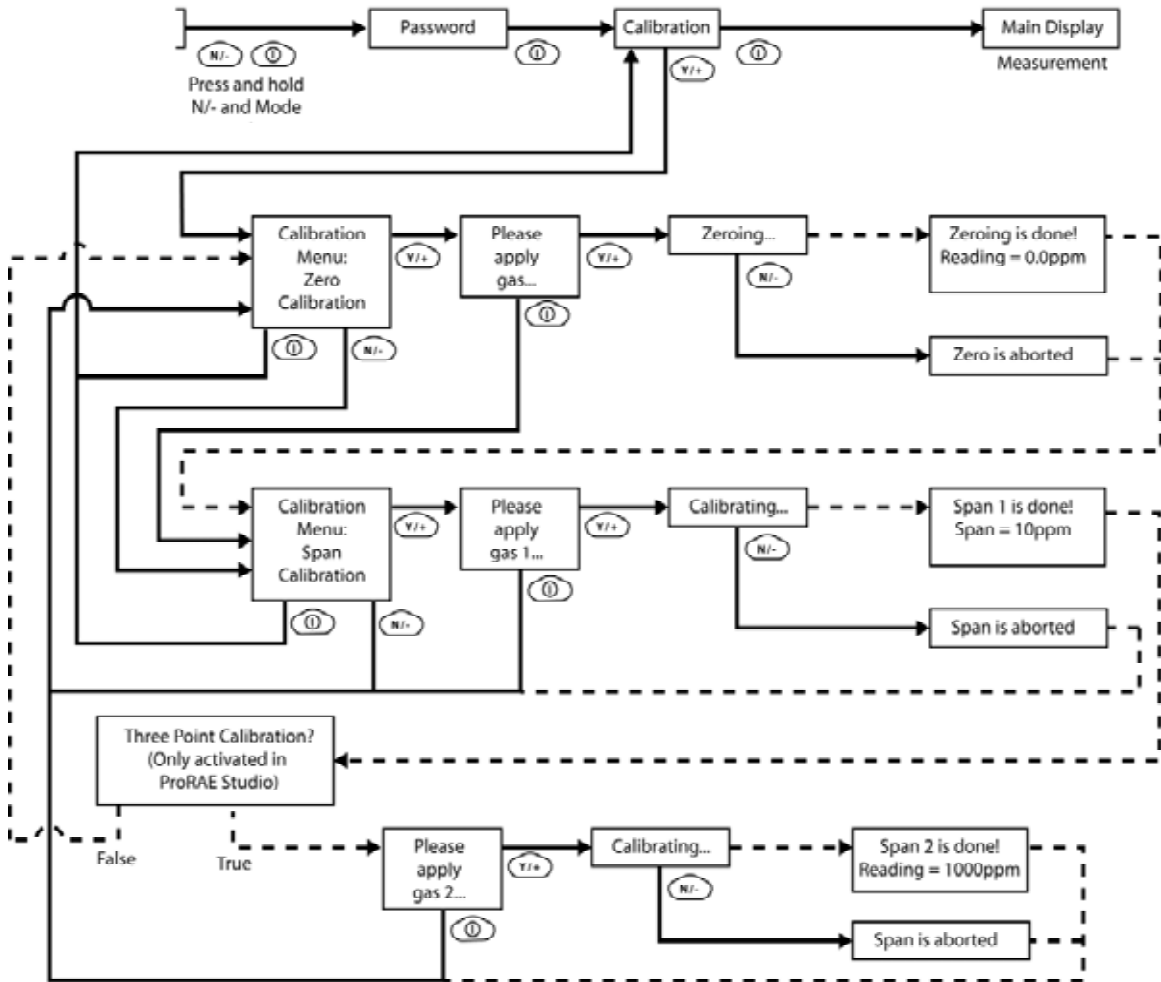
仪器更新完设置后，返回主菜单，开始或重启气体检测功能。

## 三点标定

为了增加仪器的精确度，可在完成上述零点标定和扩展标定后，再进行一次扩展标定。仪器设定修改为允许进行第 3 次标定。完成此项操作，必须通过计算机和 ProRAE Studio 软件，并且需要更高浓度的标气。

**注意：**以上设置完成后，以后如果需要再次进行三点标定，不用通过 ProRAE Studio 软件重新设置。但必须通过 ProRAE Studio 软件，才能取消三点标定功能。

先对仪器进行零点标定和扩展标定。第一次扩展标定（Span 1）完成后，仪器提示可进行第二次扩展标定（Span 2）。The process is identical to the first calibration. 标定步骤与第一次相同。在第一次扩展标定（Span 1）后，如要放弃三点标定，也可以选择返回零点标定菜单。



注意：虚线表示界面的自动切换。

## 扩展标定 2

完成此项标定，至少需要一个配有 500 cc/min 的流量调节阀的标准参照气体(标气)的气瓶。

注意：此气瓶的气体浓度须高于第一次扩展标定的气体浓度。

如果气体流速为等于或略微超过仪器内泵流速，则需要选配 500cc/min 流速的流量调节阀。另外，也可以将标准气体装入 Tedlar 气袋或导入流量调节阀。连接标定适配器端至仪器进气口，连接另一端至 Tedlar 气袋或者流量调节阀。

另一种方法，是利用流量调节阀将流速大于 500 cc/min 的气流通过 T 型管或开口管疏散。

在扩展标定的菜单项下，可进行扩展标定，也可返回零点标定菜单，或者退出标定，返回初始的标定菜单。

- 按 Y/+ 键进入扩展标定 2。
- 按 N/- 键跳过扩展标定，返回零点标定。

按模式键退出扩展标定，并返回初始的标定菜单。

如果按 Y/+键进入扩展标定，仪器显示标气名称（默认为异丁烯）及气体浓度（单位为 ppm）以及如下提示信息：

Please apply gas...（请使用气体...）

1. 打开标气阀门。
2. 按 Y/+启动标定。

**注意：**如果按模式键，则取消扩展标定，并返回零点标定选项。

3. 扩展标定开始后，仪器显示如下信息：

Calibrating...（标定中...）

扩展标定过程中，仪器显示 30 秒倒计时，自动标定开始，用户不需进行任何操作。

**注意：**如需中止标定，标定开始后，可按 N/-键退出，此时出现确认信息：“Span is aborted！”（放弃扩展标定），界面切换到零点标定菜单，继而可启动零点标定，或者退回初始的标定菜单。

完成扩展标定后，出现类似下面的信息（数值仅为举例参考）：

Span 2 is done!（Span 2 完成！）  
Reading = 1000 ppm（读数=1000 ppm）

仪器随后退出扩展标定，返回零点标定菜单。

**注意：**读数应接近标气浓度。

## 退出三点标定

完成标定后，按模式键，仪器显示“Back”（返回），提示以下信息：

Updating settings...（设置更新中...）

仪器更新完设置后，返回主菜单，开始或重启气体检测功能。

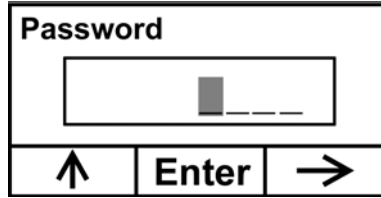
## 编程模式

在卫检模式和调查模式下，都可以进入编程模式，如果当前的用户模式设置为基本模式，则进入前必须输入 4 位密码。



## 进入编程模式

1. 长按模式键和 N/-键，直到出现密码输入框。



2. 输入 4 位密码：

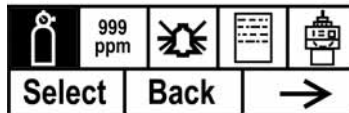
- 按 Y/+键增加数值 (0-9)。
- 按 N/-键移动到下一个数位。
- 键入完成后按模式键。

如果输入中出错，可以按 N/-键变换编辑的数位，并按 Y/+键修改某个数位上的数值，直到正确输完每个字符。

**注意：**默认状态下，密码为 0000。

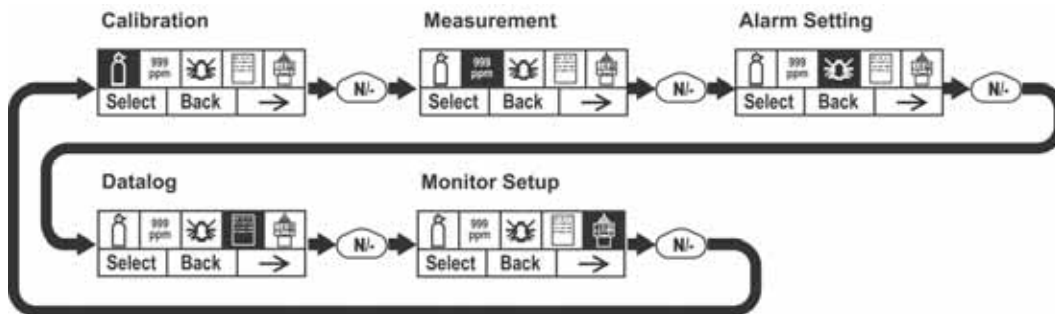
进入编程模式后，可以看到如下界面：

### Calibration



**注意：**要修改密码，必须将仪器连接到计算机，通过 ProRAE Studio 软件来实现。根据软件的指令进行密码修改。

标定图标如下，处于高亮显示状态。按 N/-键变换编程菜单，菜单名称显示于屏幕上部，相应图标被高亮显示。按 N/-键，屏幕从左至右，依次显示菜单项，如下图所示：



注意：最末的菜单（仪器设置）出现时，按 N/-键，返回标定菜单。

## 编程模式菜单

在编程模式下，只要输入密码，即可修改仪器 设置，包括标定仪器，修改传感器设置，输入用户信息等。编程模式下，共有 5 个菜单，每个菜单下有数个子菜单，以实现更多的编程功能。

下表为菜单及其子菜单的内容：

				
标定	气体检测	报警设置	数据采集	仪器设置
零点标定	测量气体	高报警	清除所有数据	操作模式
扩展标定	测量单位	低报警	采集间隔	现场 ID
		STEL 报警	数据选择	用户 ID
		TWA 报警	数据采集类型	用户模式
		报警类型		日期
		声光报警		时间
				采样泵占空比
				采样泵流速
				温度单位
				语言
				无线电
				实时通信协议
				开机调零
				仪器 ID
				LCD 对比度

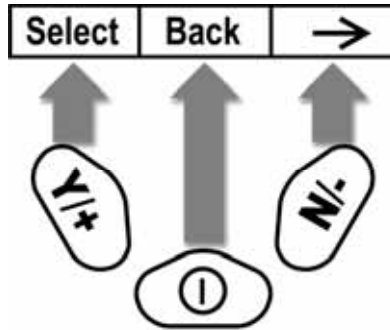
进入编程模式后，首先显示标定菜单。按 N/-键可进入下一个菜单项，直到调出想要的菜单。按 Y/+键，进入子菜单。

## 退出编程模式

按模式键可退出编程模式，仪器恢复正常工作，在任何一个编程菜单显示界面下按模式键，出现“Updating Settings...”（仪器设置更新中...），保存设置修改后返回。

## 浏览编程模式菜单

通过操作界面上部的“Select”（选择）、“Back”（返回）“Next”（下一个）的提示，浏览编程菜单，三个选项分别对应 Y/+键、模式键和 N/-键，如下图所示：



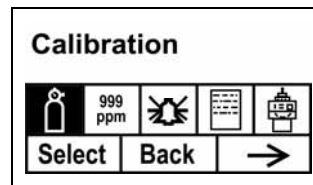
**注意：**在第一级菜单下，按模式键将退出编程模式，返回气体检测状态。

编程模式下，3 个操作键分别实现以下功能：

操作键	编程模式下的功能
模式键：	短促地按模式键，可退出菜单或者数字输入
Y/+键：	输入数字时增加数值；或者确认某个肯定的选择
N/-键：	输入数字时减小数值，或确认某个否定的选择

## 标定

有两种标定选择：零点（清洁空气）标定和扩展标定。



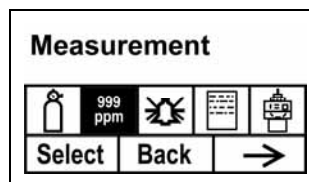
按 N/- 键选择零点或扩展标定，高光显示表示选中，按 Y/+ 键选定。

### 零点标定

### 扩展标定

## 气体检测

气体检测子菜单包括测量气体和测量单位。



## 测量气体

测量气体被划分到下列 4 个表单中：

- My List ( 我的列表 ) 是由用户自己创建的表单，最多可包含 10 种气体。这个表单只能在计算机上通过 ProRAE 软件定义并传输到仪器中。**注意**：表单上的第一个气体类型只能是异丁烯（不可从表单中移除）。
- Last Ten ( 最近 10 种气体 ) 是记录最近设置过的 10 种气体，这个表单是自动生成的，除非用户从自定义气体或气体库中选择的气体不在原有表单中，表单才会发生变动，因此可以避免重复。
- Library ( 气体库 ) 是指 RAE 公司技术指南 TN-106 中所包含的所有气体（可访问 RAE 公司网站 <http://www.raesystems.com> 查询相关信息）。
- Custom Gases ( 自定义气体 ) 是指用户自己设置参数的气体。利用 ProRAE Studio 软件，气体所有参数定义均可编辑，包括气体名称、标气值、校正系数以及默认报警限值。

1. 按 N/-滚动表单。
2. 按 Y/+选定 ( My List、Last Ten、Gas Library 或 Custom Gases )。
3. 进入某个表单后，按 N/-滑动表单选项，并按 Y/+选定气体类型。（若按模式键，则退出表单，进入下一个子菜单）。
4. 按 Y/+保存选择；按 N/-取消选择。

按模式键退出子菜单，回到编程模式菜单。

## 测量单位

标准测量单位如下表所示：

缩写	单位
ppm	百万分之一
ppb	十亿分之一
mg/m <sup>3</sup>	毫克 / 每立方米
ug/m <sup>3</sup>	微克 / 每立方米

- 按 N/-滚动表单。
- 按 Y/+选定。
- 按 Y/+保存选择；按 N/-取消选择。

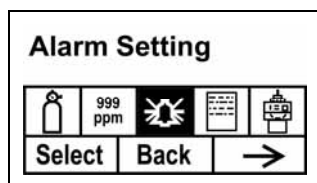
按模式键退出子菜单，回到编程模式菜单。

## 报警设置

仪表处于检测状态时，将气体浓度与预设报警限值（气体浓度报警限值设置：低限、高限、TWA 和 STEL 限值）比较，一旦超过限值，立即激活蜂鸣器和红色 LED 灯，提醒用户危险情况。

在此菜单下，可以修改报警高限、低限、TWA 和 STEL 限值。按 Y/+ 进入报警设置菜单。

**注意：**根据用户选择，所有设置均以 ppm（百万分之一）或毫克每立方米为单位。



1. 按 N/- 键下滑报警限值子菜单，直到出现用户想修改的报警设置选项（高报、低报、STEL 报警、TWA 报警）
2. 按 Y/+ 键选择一个报警类型，随后出现最近保存过的报警限值，光标停在最左端的数位上。
3. 按 Y/+ 键增加数值。
4. 按 N/- 键将光标移动到下一个数位。
5. 再按 Y/+ 键增加数值。

重复以上操作，直到修改完毕。

按模式键确认。

- 按 Y/+ 键保存修改。
- 按 N/- 键取消修改，恢复原有设置。

完成所有报警类型的设置后，按模式键退出，并返回编程模式菜单。

## 高报警

用户可自定义高报警限值。仪器根据当前的标定气体类型设定高限，单位为百万分之一（ppm）。

**注意：**默认高限由测量气体种类决定。

要修改高报警限值：

1. 按 Y/+ 键增加数值。
2. 按 N/- 键移动到下一个数位。
3. 再按 Y/+ 键增加数值。

重复以上操作，直到修改完毕。

结束后，按模式键确认。此时可选择保存或取消修改。或者保存新设置，或者恢复原先的设置。

按 Y/+ 键保存修改。

按 N/-键取消修改，恢复原有设置。

## 低报警

用户可自定义低报警限值。仪器根据当前的标定气体类型设定低限，单位为百万分之一（ppm）。

**注意：**默认低限由测量气体种类决定。

要修改低报警限值：

1. 按 Y/+键增加数值。
2. 按 N/-键移动到下一个数位。
3. 再按 Y/+键增加数值。

重复以上操作，直到修改完毕。

结束后，按模式键确认。此时可选择保存或取消修改。或者保存新设置，或者恢复原先的设置。

按 Y/+键保存修改。

按 N/-键取消修改，恢复原有设置。

## STEL 报警

用户可自定义 STEL 报警限值。仪器根据当前的标定气体类型设定 STEL 限值，单位为百万分之一（ppm）。

**注意：**默认 STEL 限值由测量气体种类决定。

要修改 STEL 报警限值：

1. 按 Y/+键增加数值。
2. 按 N/-键移动到下一个数位。
3. 再按 Y/+键增加数值。

重复以上操作，直到修改完毕。

结束后，按模式键确认。此时可选择保存或取消修改。或者保存新设置，或者恢复原先的设置。

按 Y/+键保存修改。

按 N/-键取消修改，恢复原有设置。

## TWA 报警

用户可自定义 TWA（时间加权平均）报警限值。仪器根据当前的标定气体类型设定 TWA 限值，单位为百万分之一（ppm）。

**注意：**默认 TWA 限值由测量气体种类决定。

要修改 TWA 报警限值：

1. 按 Y/+键增加数值。
2. 按 N/-键移动到下一个数位。
3. 再按 Y/+键增加数值。

重复以上操作，直到修改完毕。

结束后，按模式键确认。此时可选择保存或取消修改。或者保存新设置，或者恢复原先的设置。

按 Y/+键保存修改。

按 N/-键取消修改，恢复原有设置。

## 报警类型

有以下两种报警类型可供选择：

### 锁定

警装置激活后，只能手动停止报警。报警锁定只适用于高报警、低报警、STEL报警和 TWA 报警。

**注意：**如果仪器被设置为报警锁定，在仪器显示主菜单（测量读数）时按 Y/+键，消除报警状态。

### 自动恢复

当报警条件消除时，仪器自动停止报警并重置。

1. 按 N/-键置换报警类型。
2. 按 Y/+键选定报警类型。

完成设置后，按模式键。

此时可选择保存或取消设定。或者保存新设置，或者恢复原先的设置。

- 按 Y/+键保存修改。
- 按 N/-键取消修改，恢复原有设定。

## 声光报警

可以单独或同时开关蜂鸣器和 LED 灯报警。选择如下：

- 全部开启
- 光报警
- 声报警
- 全部关闭

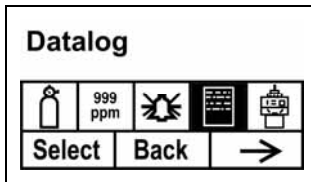
1. 按 N/-键选择下一个选项。
2. 按 Y/+键确定或取消复项框（单选框内的黑圈代表选中）。  
确定选择后，按模式键。

此时可选择保存或取消设定。或者保存新设置，或者恢复原先的设置。

- 按 Y/+键保存修改。
- 按 N/-键取消修改，恢复原有设定。

## 数据采集

仪器计算并存储采集到的每组样本气体的浓度。在数据采集子菜单中，用户可以实现以下图示的任务和功能。



1. 按 N/-键循环显示子菜单内容，直到出现需要更改的参数选项：  
清除所有数据  
采样间隔  
数据选择  
数据采集类型
2. 按 Y/+键确定选择；按模式键退回。

## 清除所有数据

该操作将清除仪器存储的所有数据。

**注意：**数据一旦清除，则不可恢复。

按 Y/+键确定清除。仪器提示：“Are you sure?”（确定清除吗？）。

- 按 Y/+键确定。清除完毕后显示“Datalog Cleared！”
- 按 N/-键取消该操作。

仪器进入下一个子菜单，采样间隔。



## 采样间隔

采样间隔以秒计算，默认状态下为 60 秒，间隔最长时间为 3600 秒。

1. 按 Y/+ 键增加数值
  2. 按 N/-键移动到下一位数
  3. 再按 Y/+键继续增加数值
- 重复该操作，直到每位数值修改确定。  
修改完毕后，按模式键。

此时可选择保存或取消以上所作修改。或者保存新设置，或者恢复原先的设定。

- 按 Y/+键保存修改。
- 按 N/-键取消修改，并恢复原先的设定。

## 数据选择

在此菜单项下，选择如果将仪器数据通过 ProRAE 软件上传到计算机，该类型的数据可存储或查看。

有 3 种类型的数据可供用户选择（至少应选择其中的一种）：

- 平均值
  - 最大值
  - 最小值
1. 按 N/-键选择下一个选项，黑色长条覆盖表示选定。
  2. 按 Y/+确定或取消复选框（复选框内有“X”代表选中）。
  3. 确定选择后，按模式键。

此时可选择保存或取消以上所作修改。或者保存新设置，或者恢复原先的设定。

- 按 Y/+键保存修改。
- 按 N/-键取消修改，并恢复原先的设定。

## 数据采集类型

**自动** 默认模式。仪器开启采样时，自动采集检测数据。

**手动** 手动开启数据采集功能后，才能进行数据采集

**快照** 快照采样状态下采集单一事件数据。

**注意：**仪器只能采用一种数据采集模式。

4. 按 N/-键选择下一个选项。
5. 按 Y/+确定或取消复项框（单选框内的黑圈代表选中）。

6. 确定选择后，按模式键。

此时可选择保存或取消以上所作修改。或者保存新设置，或者恢复原先的设定。

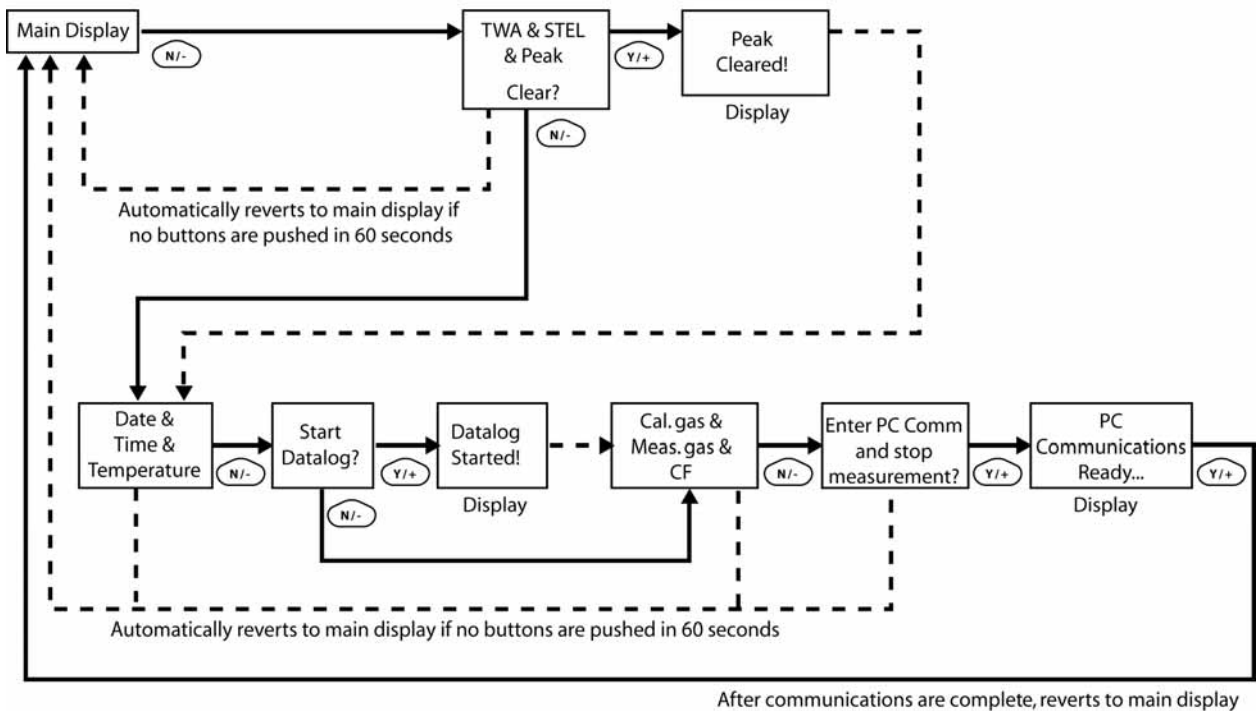
按 Y/+ 键保存修改。

按 N/- 键取消修改，并恢复原先的设定。

### 手动数据采集

如果仪器设置为手动开启数据采集，则需要从主菜单进入到数据采集菜单后，选择开启或者关闭数据采集功能。

- 当仪器显示“ Start Datalog? ”时 ,按 Y/+ 键开始数据采集 ,出现“ Datalog Started ”提示，确定数据采集功能已开启。
- 当仪器显示“ Stop Datalog Stopped ”时，按 Y/+ 停止数据采集，出现“ Datalog Stopped ”，确定数据采集功能已关闭。



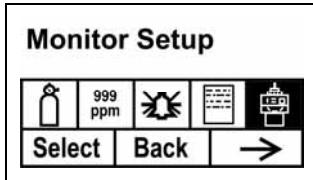
### 快照数据采集

在快照数据采集模式下，可以进行短时间的数据采集，只要仪器处于工作状态，并且数据采集类型已经设定为快照方式，需要进行快照数据采集时，只需按下模式键即可。

当使用 ProRAE Studio 传输数据时，快照数据将按时间排序。

## 仪器设置

在此菜单项下，可以修改多个仪器设置，包括设定时间、日期，调整采样泵的占空比。



## 操作模式

仪器设置下面为“操作模式”。

按 Y/+键选择。

可以看到 2 个选项（其中一项为高亮显示）：

卫检模式  
调查模式

操作模式前的圆圈如为实心，则代表选中。

1. 按 N/-键选择卫检或调查模式，每按一次，高亮显示条移动一次。
2. 按 Y/+键选定。
3. 按模式键确定选择。
4. 按 Y/+键提交修改，返回仪器设置界面；按 N/-键取消修改（保留原有设置，返回仪器设置界面）。

## 现场 ID

在编程模式下，输入 8 位字符的现场 ID，此 ID 将被使用在数据记录的报告中。

1. 按 Y/+键，仪器显示当前的现场 ID “RAE00001”，最左边的数位闪动，等待修改。
2. 按 Y/+键可变换 26 个字母（A 到 Z）及 10 个数字（0 到 9）。  
**注意：**后 4 个字符必须是数字。
3. 按 N/-键移动到下一个字符，继续修改，重复上述操作直到新 ID 的 8 个字符全部输入完毕。

按模式键退出。

如果在原有设置上有任何改变，仪器显示“Save？”（存储？），按 Y/+ 键接受新的现场 ID；按 N/- 键放弃修改，进入下一个子菜单。

## 用户 ID

在编程模式下，输入 8 位字符的用户 ID，此 ID 将被使用在数据记录的报告中。

1. 按 Y/+ 键，仪器显示当前的用户 ID “RAE00001”，最左边的数位闪动，等待修改。
2. 按 Y/+ 键可变换 26 个字母（A 到 Z）及 10 个数字（0 到 9）。
3. 按 N/- 键移动到下一个字符，继续修改，重复上述操作直到新 ID 的 8 个字符全部输入完毕。

按模式键退出。

如果在原有设置上有任何改变，仪器显示“Save？”（存储？），按 Y/+ 键接受新的用户 ID；按 N/- 键放弃修改，进入下一个子菜单。

## 用户模式

仪器提供 2 种用户模式：

<b>基本</b>	基本用户只可查看或使用基本功能。
<b>高级</b>	高级用户可查看所有界面，并使用所有功能。

**注意：**默认的用户模式为基本模式。

改变用户模式：

1. 按 N/- 键在选项间来回转换，每按一次，高亮显示条移动一次。
2. 按 Y/+ 键选中（单选框内的黑圈代表选中）。
3. 完成选择后，按模式键确定。
4. 按 Y/+ 键接受当前显示的用户模式；按 N/- 键放弃修改，进入下一个子菜单。

## 日期

日期显示模式为月/日/年，每个占 2 位字符。

1. 按 Y/+ 键，仪器显示当前日期。最左边的数位闪动，等待修改。
2. 按 Y/+ 键变换数字（0-9）。
3. 按 N/- 键移动到下一个字符，继续修改，重复上述操作直到新日期的 6 位字符全部输入完毕。

按模式键退出。

- 按 Y/+键保存所作修改。
- 按 N/-键取消修改，进入下一个子菜单。

## 时间

时间显示模式为时/分/秒，每个占 2 位字符，采用 24 小时（军事）时制。

1. 按 Y/+键，仪器显示当前时间。最左边的数位闪动，等待修改。
2. 按 Y/+键变换数字（0-9）。
3. 按 N/-键移动到下一个字符，继续修改，重复上述操作直到新时间的 6 位字符全部输入完毕。

按模式键退出。

- 按 Y/+键保存所作修改。
- 按 N/-键取消修改，进入下一个子菜单。

## 采样泵占空比

泵的占空比是指采样泵工作时间与闲置时间的比值，范围在 50% - 100%（一直开着）之间，周期为 10 秒，如果占空比为 60%，意味着采样泵在 10 秒内工作 6 秒，休停 4 秒。泵暂停工作的期间，仪器清洗 PID 灯。占空比越低，PID 灯越容易保持清洁。

**重要提示！**当仪器检测到某种气体时，若气体浓度高于限值 2 ppm 以上，则暂停占空循环，当读数降到报警限值 90%（1.8 ppm）以下后，占空循环周期重新开始。

1. 按 Y/+键增加数值。
2. 完成选择后，按模式键。
  - 按 Y/+键保存新的占空比。
  - 按 N/-取消修改，进入下一个子菜单。

## 温度单位

温度显示单位可在摄氏度和华氏度之间转换。

1. 按 N/-键变换选择。
2. 按 Y/+键确定选项（单选框内的黑圈代表选中）。
3. 完成选择后，按模式键退出。
  - 按 Y/+键保存新的温度单位。
  - 按 N/-键取消修改，进入下一个子菜单。

## 采样泵流速

采样泵可以在高速或低速状态下工作。如果低速采样，则噪音小，耗能低。泵的流速不影响采样精度。

1. 按 N/-键变换选择。
2. 按 Y/+键确定选项（单选框内的黑圈代表选中）。
3. 完成选择后，按模式键退出。
  - 按 Y/+键保存新的流速选项。
  - 按 N/-键取消修改，进入下一个子菜单。

## 语言

默认显示语言为英文，但仪器也支持其它语种。

1. 按 N/-键变换选择。
2. 按 Y/+键确定选项（单选框内的黑圈代表选中）。
3. 完成选择后，按模式键退出。
  - 按 Y/+保存新的语言选项。
  - 按 N/+键取消，进入下一个子菜单。

## 无线开关

可开启或关闭仪器的无线连接。

1. 按 N/-键变换选择（开/关）。
2. 按 Y/+键确定选项（单选框内的黑圈代表选中）。
3. 完成选择后，按模式键退出。
  - 按 Y/+键保存新的无线设置（开/关）。
  - 按 N/-放弃修改，进入下一个子菜单。

## 实时通信协议

该协议设置数据传输参数。

选项如下：

- P2M（有线）** 通过线缆将数据从一个地点传输至多个地点。默认传输速率为 19200 bps。
- P2P（有线）** 点对点。通过线缆将数据从一个地点传输至另一个地点（如一台计算机）。默认传输速率为 9600 bps
- P2M（无线）** 点对多点，无线。无线数据传输方式，数据可以被多个接受器收到。

1. 按 N/-变动选择。

2. 按 Y/+键确定选项（单选框内的黑圈代表选中）。
3. 完成选择后，按模式键退出。
  - 按 Y/+键保存新的实时通信协议。
  - 按 N/-键取消修改，进入下一个子菜单。

## 开机调零

如果开启这项功能，则仪器每次开机时都会自动执行零点标定。

1. 按 N/-变动选择。
2. 按 Y/+键确定选项（单选框内的黑圈代表选中）。
3. 完成选择后，按模式键退出。
  - 按 Y/+键保存修改。
  - 按 N/-键放弃修改，进入下一个子菜单。

## 仪器 ID

当网络中有多台仪器工作时，通过 3 位数的编号，可以将不同仪器的数据区分开来。多台传感器同时向一个控制台发送数据时，必须各自具有不同仪器 ID，才能被接收。

1. 按 Y/+键变换数字大小（0-9），如果数字错过了，则持续按 Y/+键，数字升到 9 以后，再次按键，重新回零。
2. 按 N/-键移动到下一个数位，数字闪动，等待修改，重复以上操作，直到仪器 ID 的 3 个数位全部输入完毕。
3. 完成后按模式键。
  - 按 Y/+键保存修改。
  - 按 N/-键放弃修改，进入下一个子菜单。

## LCD 对比度

在此菜单项下，可以提高或降低仪器 LCD 对比度，无需修改对比度的默认设置。当仪器处于极端的温度条件或者环境亮度/暗度条件时，更改此项设置，使屏幕显示更清晰。

- 最小值为 20。
  - 最大值为 60。
1. 按 Y/+键增加数值，按 N/-键减少数值。
  2. 按模式键确认修改。
    - 按 Y/+键保存新设的屏幕对比度。
    - 按 N/-键取消修改，恢复原来的对比度设置。

## 卫检模式

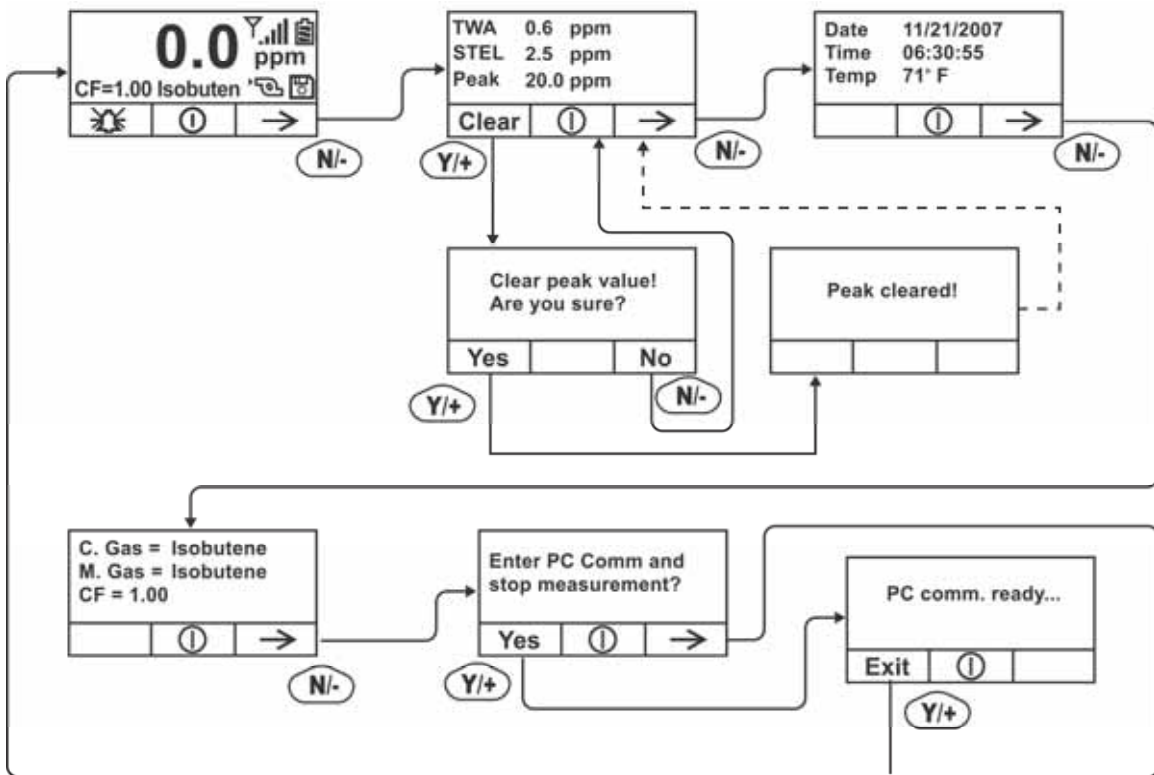
仪器通常在卫检模式下工作，在此模式下，可以实现基本功能。但仪器也可以在另一种模式-调查模式下工作，这两种模式的主要区别如下。

**卫检模式：**自动检测，持续运行、采集数据采集、计算参数。

**调查模式：**手动开启/关闭检测、显示检测读数。

## 基本用户级别与卫检模式

默认设置如下图：



注意：虚线表示界面的自动切换。

按 N/- 切换显示菜单，可选择清除峰值或打开仪器的计算机通讯功能将数据下载到计算机中。

## 从卫检模式进入调查模式

如要将操作模式从卫检模式切换到调查模式，必须先进入具有密码保护的编程模式。

1. 按住模式键和 N/- 键，直到出现密码输入框。
2. 按 Y/+ 键增加数值（如果数字错过了，则持续按 Y/+ 键，数字升到 9 以后，再次按键重新回零，继续按 Y/+ 直到取到想要的数字）。
3. 按 N/- 键移动到下一个数位。



4. 再次按 Y/+键增加数值。
5. 按 N/-键移动到下一个数位。
6. 重复上述操作直到 4 位密码输入完毕。按模式键继续。

操作界面上出现“ Calibration ”（标定）图标。

1. 按 N/-键进入到“ Monitor Setup ”（仪器设置）菜单。
2. 按 Y/+键选定仪器设置。

在仪器设置菜单下，可以看到“ Op Mode ”（操作模式）。

按 Y/+键选定。

屏幕显示：

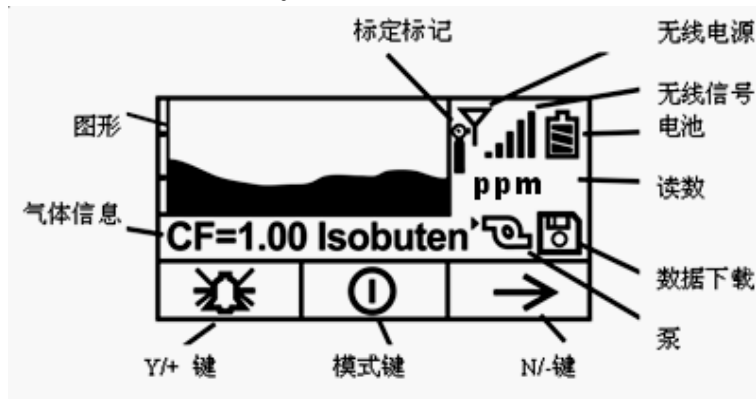
卫检  
调查

操作模式前的圆圈如为实心，则代表选中。

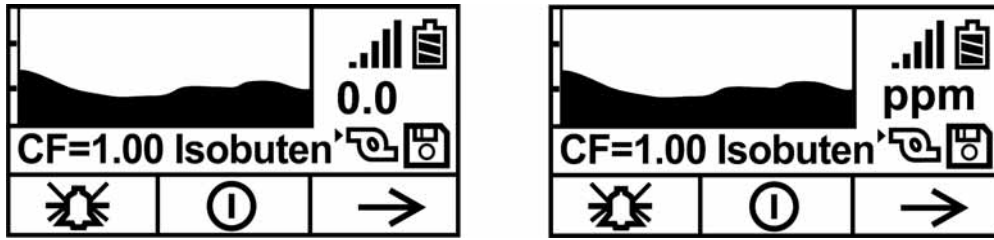
1. 按 N/-键变换选择。
2. 按 Y/+键选定操作模式。
3. 按模式键确定所选操作模式。
4. 按 Y/+ 键保存修改，返回仪器设置菜单；按 N/-键取消修改（返回仪器设置菜单，恢复原有设置）

## 调查模式下的可选图形显示

利用 ProRAE Studio 软件可以将当前的检测数据由数字显示转换为图形显示。操作办法详见 ProRAE Studio 软件光盘。



在采样过程中，仪器显示气体浓度数值，与此同时，通过图形显示气体浓度的波动，并跟踪在一段时间内出现的最大值。气体读数轮流显示浓度值和测量单位。



## 高级用户级别（卫检模式和调查模式）

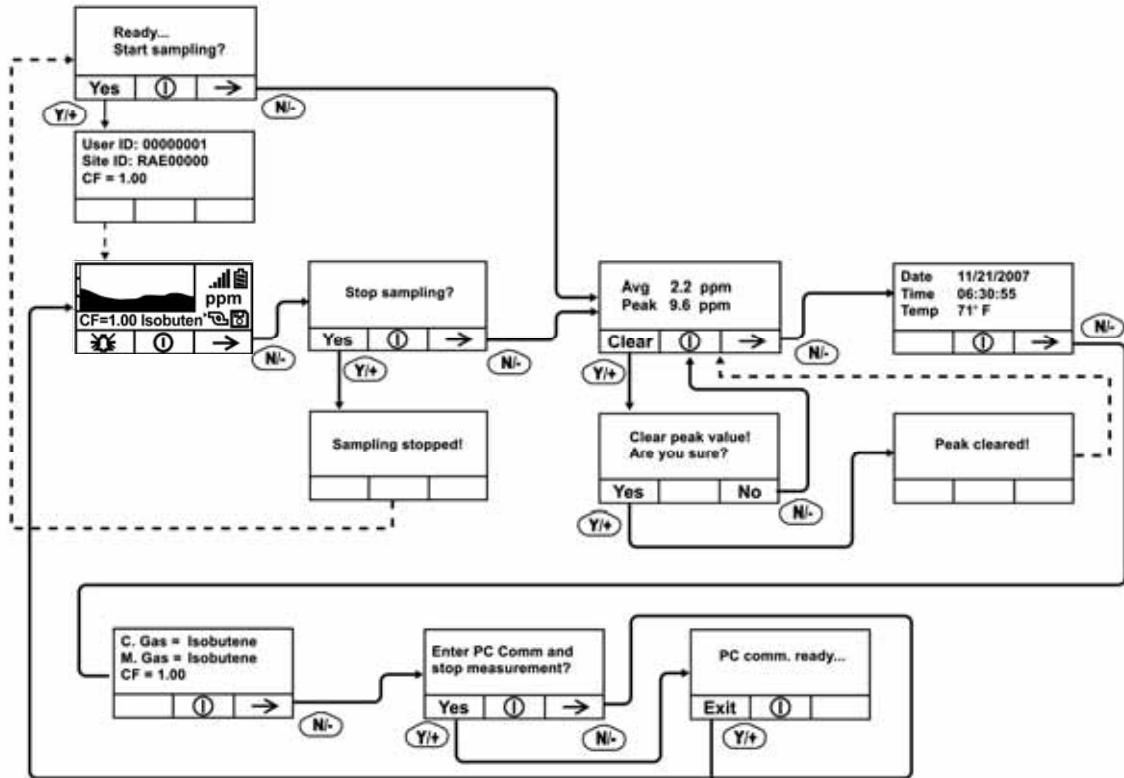
在高级用户模式下，允许修改比基本用户更多的仪器参数，两种操作模式，卫检模式和调查模式，均可使用这种用户模式。

### 高级用户级别与卫检模式

仪器操作模式为卫检模式 进入高级用户模式(参见仪器设置的检测模式部分)。

仪器在高级用户级别和卫检模式下，除了实现常用的检测功能外，用户还可自定义标定气体和检测气体类型。

按 N/- 键查看菜单，按 Y/+ 键选定，仪器显示“Done”（确定）和“Back”（返回），按模式键确定选择。当中间位置显示下箭头时按住模式键可以关机。

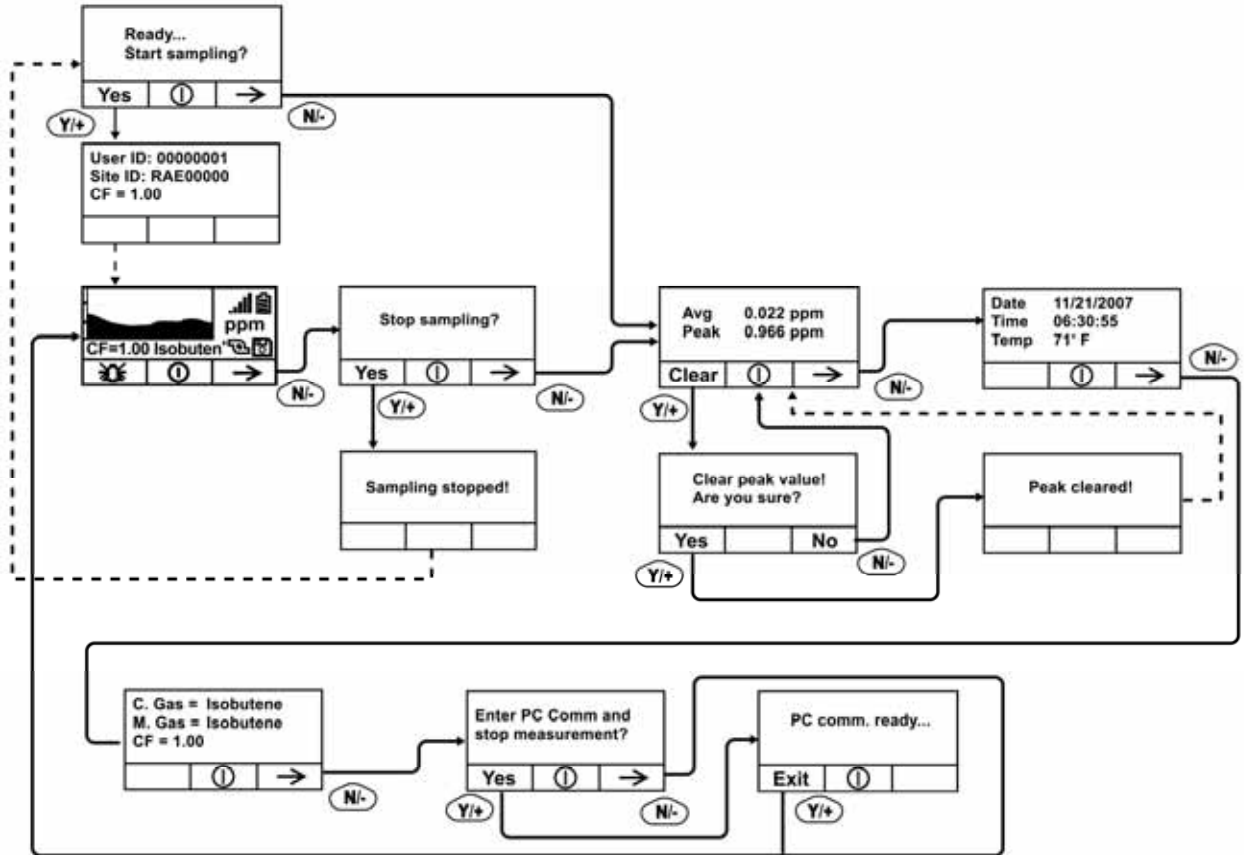


注意：虚线代表自动切换到下一个界面。

## 基本用户级别与调查模式

仪器操作模式为调查模式，进入基本用户模式（参见仪器设置的用户模式部分）

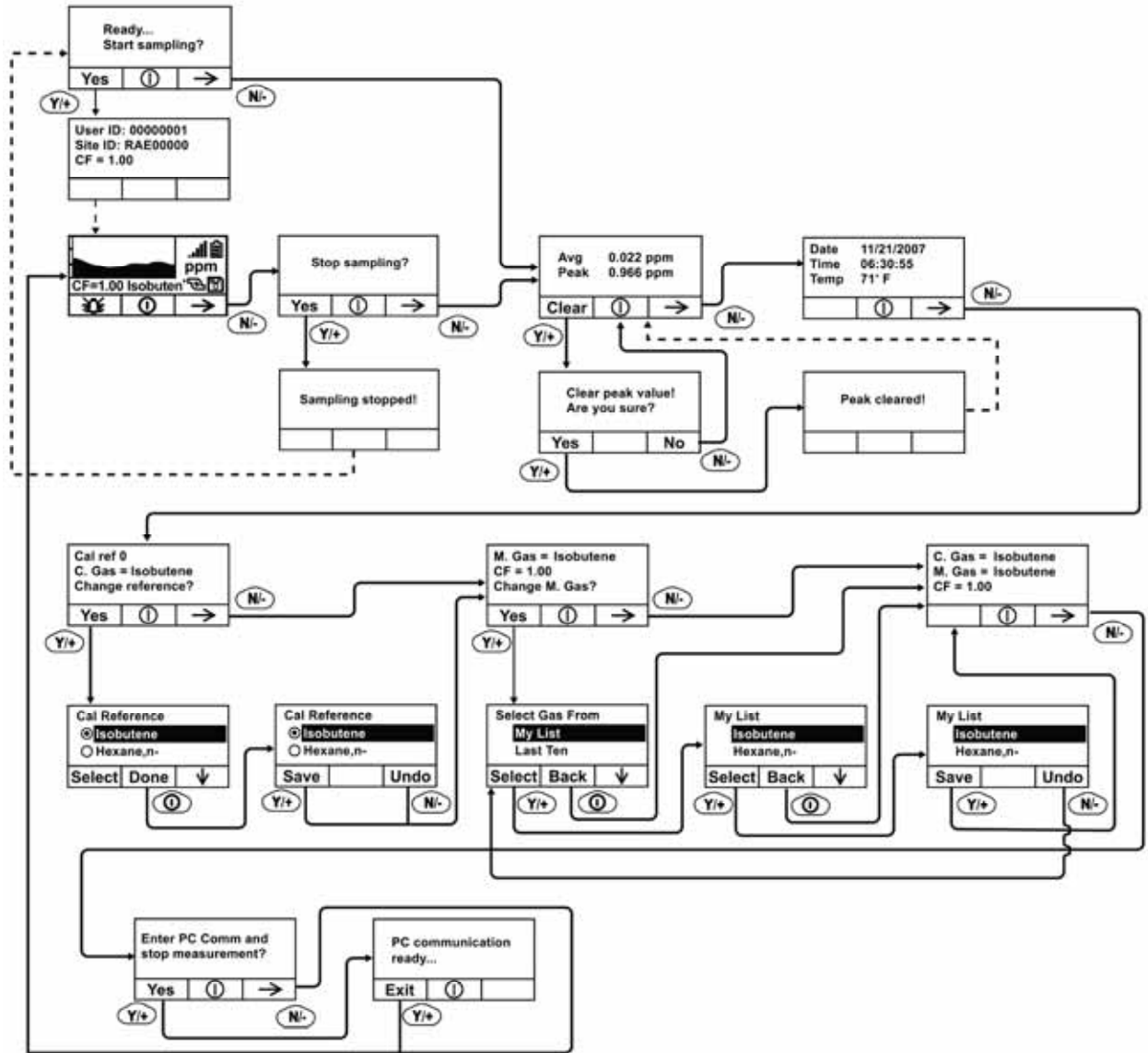
在调查模式下，必须手动开启，仪器才会进行气体采样。仪器显示“Ready...Start sampling？”（准备就绪...开始采样？）按 Y/+ 键启动采样泵，仪器开始数据采集。采样过程中，按 N/- 键可停止采样，此时仪器显示“Stop sampling”（停止采样？），按 Y/+ 键确定，按 N/- 键取消操作，恢复采样。



注意：虚线代表自动切换到下一个界面。

## 高级用户级别与调查模式

仪器操作模式为调查模式 进入高级用户模式(参见仪器设置的检测模式部分)。基本用户的采样模式的操作类似，但允许用户修改标定气体和检测气体类型(详见检测气体部分)。



注意：虚线代表自动切换到下一个界面。

## 诊断模式

**重要！** 诊断模式仅在制造和维护过程中使用，不属于日常操作的使用范畴，对高级用户也是如此。在此模式下，提供传感器和仪器设置的原始数据，可以调整采样泵参数，但仅限于专业人员。

注意：以诊断模式开启仪器，切换到用户模式，仪器显示原始数据，需要重启仪器，以获得标准读数。

## 进入诊断模式

注意：切换到诊断模式前，需关闭仪器。

长按 Y/+键和模式键，直到仪器开启。

仪器经过简单的启动程序后，显示 PID 传感器的原始数据，这些是未经校正的原始的传感器读数。此时仪器已进入诊断模式。

**注意：**通常在诊断模式下，采样泵和紫外灯处于开启状态。

按住模式键和 N/-键 3 秒，可进入编程模式，并标定仪器。

按住模式键和 Y/-键 3 秒，可进入检测模式。

当仪器以诊断模式启动后，可以通过同时按模式键和 Y/+键 2 秒，在诊断模式和检测模式之间来回切换。

在诊断模式下，按模式键浏览不同参数的菜单界面。

### **调整停泵阈值**

当进气口被严重堵塞时采样泵未能关闭，或是仅在发生轻微堵塞就关闭，则说明停泵阈值设定得过高或者过低。

依据以下步骤，调整停泵阈值：

#### **泵高速**

在诊断模式下，按模式键直至显示“Pump High”，显示泵高速状态下的最大值、最小值和停转阈值，记录空转状态下的最大值。

堵住进气口，泵读数会增加（显示“I”标记），记录堵转状态下的最大值。。如果读数没有明显的增加，可能进气口有漏气或泵有故障。

按 Y/+键和 N/-键增加或降低停转阈值，取最大堵塞值和最大空转值的平均数。

按模式键退出此界面。

#### **泵低速**

在诊断模式下，按模式键直至显示“Pump Low”，显示泵低速状态下的最大值、最小值和停转阈值，记录空转状态下的最大值。

堵住进气口，泵读数会增加（显示“I”标记），记录堵转状态下的最大值。如果读数没有明显的增加，可能进气口有漏气或泵有故障。

按 Y/+键和 N/-键增加或降低停转阈值，取最大堵塞值和最大空转值的平均数。

按模式键退出此界面。

## 退出诊断模式

按上述方法推出诊断模式，直接进入编程或检测模式，也可选择完全退出诊断模式。

完全退出诊断模式，以便重启仪器后不再进入诊断模式。

关闭仪器后，按模式键重启。

## 与计算机进行数据交换

连接仪器充电座到计算机后，可以进行数据传输，包括下载数据至计算机和更新仪器的固件（如果必要的话）。

### 将数据下载至计算机

1. 将数据线与计算机和仪器充电座连接。
2. 将仪器置于充电座中，充电指示灯亮起。
3. 打开 ProRAE Studio 软件。
4. 在 ProRAE Studio 软件中点“操作”栏，选择设置连接。
5. 选择 COM 端口，建立通信连接。
6. 点选“下载数据”，将数据传至计算机。
7. 出现“仪器信息”时，点“OK”，操作成功。

数据传输过程中，显示进度条。

传输完毕后，出现数据存储信息界面，可选择发送或打印文件。

### 将固件上传至仪器

上传固件之前，需连接计算机与仪器。

请按以下步骤建立连接：

1. 将数据线与计算机和仪器机座连接。
2. 将仪器置于机座中，充电指示灯亮起。
3. 打开 RAEProgrammer7000。
4. 选择 COM 端口，建立通信连接。
5. 点击“Browse”按钮，选择正确的固件。
6. 点击“Go”按钮，开始上传固件。

**重要！**在上传固件时，充电座不要使用 AC 适配器。在上传固件前先拔掉 AC 适配器，在上传完毕后再插上。

**注意：**RAEProgrammer7000 是 ProRAE Studio 软件自带的一个工具，安装完 ProRAE Studio 会自动生成在其目录下。请登陆 [www.raesystems.com](http://www.raesystems.com) 获取最新的 ProRAE Studio 软件更新。

## 维护

以下仪器部件需要维护：

- 电池盒
- 传感器模块
- PID 灯
- 采样泵
- 进气连接管、过滤器

**注意：仪器维护应当由专业人员完成。**

注意：即使仪器关闭，仪器的印刷电路板仍与电池连通。因此，在仪器维修或更换传感器及任何内部零件前，必须断开与电池的连接，否则，印刷电路板有可能发生严重损伤。

## 电池充电与更换

当仪器闪动空电池符号时，电池需要尽快充电。建议仪器在户外工作回来后一直充电。完全充满的电池可以连续使用大约 16 小时。对于完全放电电池的充电时间大约为 8 小时。如果需要，用户可在现场（已知无危险区域）更换电池。

### 警告！

为减少点燃危险气体的危险，一定要在已知没有危险气体的环境中对电池充电，更换电池也是如此。

### 更换锂电池

1. 关闭仪器。
2. 电池滑扣在仪器的背部，推出滑扣松开电池盒。



3. 取下电池腔内的电池盒。



4. 将充好电的电池盒置入电池腔中，确保电池的位置方向正确。
5. 推进滑扣锁紧电池盒。

### 更换碱性电池适配器

每台仪器均配备一个碱性电池适配器（部件号：059-3052-000）。它需 4 节 5 号碱性电池（限用 Duracell MN1500）以替代仪器内的充电电池，可持续使用大约 12 小时。它可以用于由于没有时间充电的紧急情况下替换充电锂电池。

将电池装入适配器：

1. 卸下 3 颗十字槽螺丝，打开适配器；



2. 按电池标记的极性(+/-)，插入新的 5 号电池；
3. 盖上外盖，把螺丝重新装上。

**安装适配器：**

1. 推出滑扣，将锂电池盒从仪器中取出；
2. 换上碱性电池适配器；
3. 推进滑扣，锁住电池适配器。

**重要信息！**

碱性电池不可充电。仪器内部电路自动检测到碱性电池后，即不会再充电。若把仪器装到充电座上，碱性电池不会被充电。内部电路设计可以防止安装碱性电池后损坏碱性电池或充电电路。如果试图给碱性电池充电，则显示信息“ Alkaline Battery ”，意味着仪器不会为碱性电池充电。

**注意：**更换碱性电池后，请妥善处理旧电池。

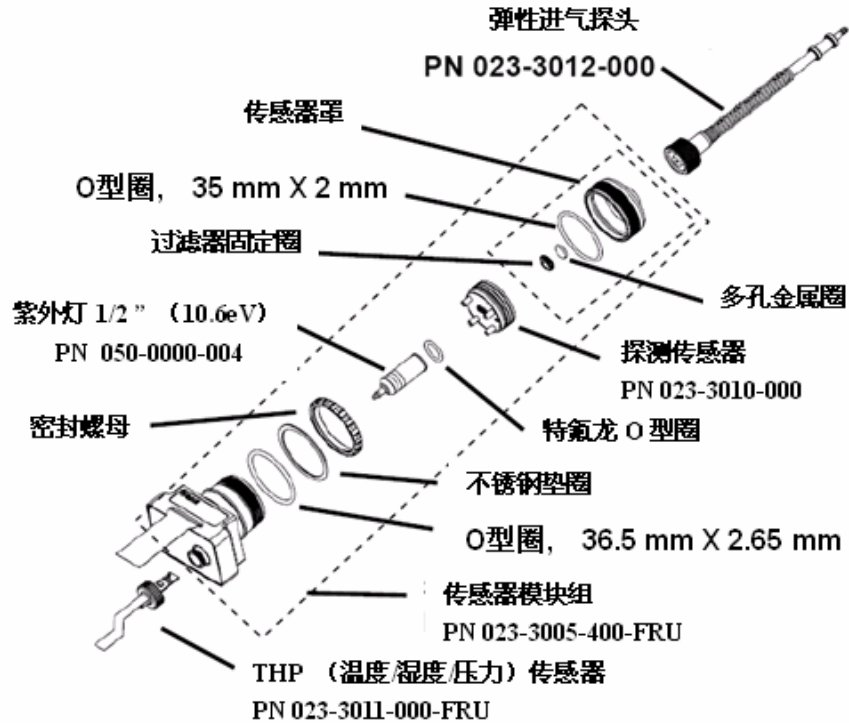
**警告！**

为减少点燃危险气体的危险，一定要在已知没有危险气体的环境中对电池充电，更换电池也是如此。

**注意：**内部充电电路将防止对碱性电池充电。

**传感器/灯清洗及更换**

传感器模块由数个部件组成，并与灯室相连，如下图所示：



**传感器组件**

**注意：**一般情况下，无需清洗紫外灯。仅在出现以下几种情况时，请清洗 PID 传感器、紫外灯或灯室：

1. 标定后读数仍然不准确
2. 读数对湿气十分敏感
3. 化学液体进入该部件导致其损坏

使用外部过滤器有助于防止传感器被污染。

要取出传感器组件及紫外灯，小心地拧开灯室盖上的螺丝，拆除传感器适配器、进气探头以及金属过滤器，扶住 PID 传感器，轻敲一下，松动后可直接将其取出。

### 清洗 PID 传感器

将整个 PID 传感器模块浸入 GC 级甲醇中。推荐使用超声波清洗传感器至少 15 分钟。随后将其彻底干燥。绝不能用手触摸传感器电极。

用一块浸过甲醇的棉签，擦拭并清洁灯罩与传感器连接部位。

将传感器翻置，使插针向上，能看到传感器孔，检查是否有腐蚀或弯折，传感器金属插脚必须平直。如果需要，可仔细地处理，确保不要接触到特富龙点，并相互平行。确保传感器针的螺母紧固但不要过紧。如果传感器腐蚀或其他损坏，必须更换。

### 清洁灯室或更换灯

如果无法开启紫外灯，仪器会显示错误信息，提示用户需要更换紫外灯。

1. 若灯仍可使用，可用棉签以 GC 级甲醇清洁灯室及灯窗表面，在适当压力下，以环绕的方式擦拭灯窗。清洁后，以一定角度将灯面对光线，以检查是否有残余薄膜存在，重复上述步骤直至灯窗清洁。请勿使用水溶液清洁灯。清洁后，应彻底干燥灯及灯室。

**注意：**请勿用手指或其它物品触及灯窗表面，以免留下印迹。请勿使用丙酮或水溶液。

2. 若灯未开启，从灯室中取下 UV 灯。将 O 型圈套入新灯，并将新灯插入，避免与灯窗表面的接触。
3. 重新安装 PID 传感器模块。
4. 锁紧灯室盖。

### 采样泵

如果到达采样泵的使用年限，它将会消耗更多的电能，并且吸气能力明显降低。一旦出现这种情况，就需要更换或修理采样泵。当检查泵的流速时，确保进气口的连接紧密，且进气管的状态良好。将流速及与仪器进气口连接。当无气体泄露时，流速应当大于 450 cc/min。

若采样泵不能正常工作，请送到专门的维护点进行测试，必要时进行维修或更换。

## 清洁仪器

建议用户隔一段时间清洗仪器一次。请勿使用洗涤剂或化学溶剂。

仔细检查仪器基座、电池及充电座的连接部位是否已清洗干净。用干燥的软布擦拭不洁部位。请勿使用洗涤剂。

## 订购可更换部件

如需更换部件，请与当地经销商联系。请访问 RAE 公司的网站以获得部件清单。

<http://www.raesystems.com>

## 维护提示

如仪器需要维修，可联系以下机构：

1. 购买产品的 RAE 经销商；他们会代您将产品寄回
2. RAE 公司技术支持部。在将产品寄回维修之前，应先取得一份产品返修授权（RMA）编号，以便跟踪产品的使用及维护。有关文档及仪器（维护或升级）的包装盒上都必须含有此编号。RAE 公司将拒收没有 RMA 编号的产品。

## 故障排除

问题	故障原因及解决办法
电池充电后无法正常开机	<b>故障原因：</b> 电池电量用完 电池损坏 <b>解决办法：</b> 重新充电或更换电池
密码丢失	<b>解决办法：</b> 拨打技术支持电话：+1 408-752-0723 或免费电话：+1 888-723-4800
读数异常偏高	<b>故障原因：</b> 过滤器脏 传感器脏 过于潮湿、水汽冷凝 标定错误 <b>解决办法：</b> 更换过滤器 吹干传感器 重新标定
读数异常偏低	<b>故障原因：</b> 过滤器脏 紫外灯脏污或失效 标定错误 <b>解决办法：</b> 更换过滤器 拆下标定适配器 重新标定 检查是否有气体泄露

蜂鸣器失效	<b>故障原因：</b> 蜂鸣器损坏 <b>解决办法：</b> 检查蜂鸣器是否关闭 联系授权维修中心
进气口气体流量小	<b>故障原因：</b> 采样泵膜片损坏或有积垢 气流通道有漏孔 <b>解决办法：</b> 检查气流通道是否漏气以及传感器 O 型圈、 采样管连接部位或特氟纶管道压缩装置是否损坏 联系技术支持 :+1 408-752-0723 或拨打免费 电话 :+1 888-723-4800
操作中出现提示信息 “Lamp ”	<b>故障原因：</b> 灯驱动电路信号弱或发生损；PID 灯损坏 <b>解决方案：</b> 关闭仪器，再重新打开 更换紫外灯

## 技术支持

与 RAE 公司技术支持部门联系：

周一至周五，7:00AM - 5:00PM （时区：美国）

免费电话： +1 888-723-4800

电话： +1 408-952-8461

**Email:** [tech@raesystems.com](mailto:tech@raesystems.com)

Life-critical after-hours support is available:

+1 408-952-8200 select option 8

## RAE 公司联系方式

**RAE Systems**

**World Headquarters**

3775 N. First St.

San Jose, CA 95134-1708 USA

Phone: +1 408.952.8200

Fax: +1 408.952.8480

**E-mail:** [customerserv@raesystems.com](mailto:customerserv@raesystems.com)

**Web Site:** [www.raesystems.com](http://www.raesystems.com)

**RAE Systems Technical Support**

Monday through Friday, 7:00AM to 5:00PM Pacific Time

**Phone:** +1.408.952.8461

**Email:** tech@raesystems.com

Life-critical after-hours support is available

+1.408.952.8200 select option 9

**RAE Systems Europe ApS**

Ørestads Boulevards 69

2300 Copenhagen S

Denmark

**Phone:** +45 86525155

**Fax:** +45 86525177

orders@raeeurope.com

sales@raeeurope.com

service@raesystems.com

**Web:** www.raesystems.dk

**RAE Systems UK Ltd**

D5 Culham Innovation Centre

Culham Science Centre

Abingdon, Oxon OX14 3DB

United Kingdom

**Phone:** +44 1865408368

**Fax:** +44 1235531119

**Mobile:** +44 7841362693

**Email:** raeuk@raeeurope.com

**RAE Systems France**

336, rue de la fée des eaux

69390 Vernaison

France

**Phone:** +33 4 78 46 16 65

**Fax:** +33 4 78 46 25 98

**Email:** info-france@raeeurope.com

**Web:** www.raesystems.fr

**RAE BeNeLux BV**

Rijndal 20

2904 DC Capelle a/d IJssel

**Phone:** +31 10 4426149

**Fax:** +31 10 4426148

**Email:** info@rae.nl

**Web:** www.rae.nl

**RAE Systems Spain, s.l.**

Av. Remolar, 31  
08820 El Prat de Llobregat  
Spain

**Phone:** +34 933 788 352

**Fax:** +34 933 788 353

**Mobile:** +34 687 491 106

**Email:** [mdelgado@raespain.com](mailto:mdelgado@raespain.com)

**Web :** [www.raespain.com](http://www.raespain.com)

**RAE Systems Middle East**

**Mobile:** +45 2674 9791

or +97 50 429 1385

**Email:** [mjorgensen@raesystems.com](mailto:mjorgensen@raesystems.com)

**RAE Systems (Hong Kong) Ltd.**

Room 8, 6/F, Hong Leong Plaza  
33 Lok Yip Road

Fanling, N.T, Hong Kong

**Phone:** +852.2669.0828

**Fax:** +852.2669.0803

**Email:** [hksales@raesystems.com](mailto:hksales@raesystems.com)

**RAE Systems Japan**

403 Plaza Ochanomizu Bldg. 2-1

Surugadai Kanda Chiyoda-Ku

Tokyo, Japan

**Phone:** 81-3-5283-3268

**Fax:** 81-3-5283-3275

**Email:** [jpsales@raesystems.com](mailto:jpsales@raesystems.com)

**RAE Systems Korea**

#1010, DaeMyungAnsVill First,

Sang-Dong 412-2, Wonmi-Gu, Bucheon,

Kyungki-Do, Korea

**Phone:** 82-32-328-7123

**Fax:** 82-32-328-7127

**Email:** [krsales@raesystems.com](mailto:krsales@raesystems.com)

## 附录 A：适用的法规要求

059-4020-000-APNDX Rev A.

**本质安全等级：** 美国、加拿大认证：可在 I 级，1 区（A、B、C、D 组）使用  
欧洲认证：ATEX (II 1G EEx ia IIC T4)  
IECEX (Ex ia IIC T4)

**温度：** -20° C to 50° C (-4° to 122° F)

**湿度：** 0% to 95% 相对湿度（无冷凝）



**RAE Systems**  
**World Headquarters**  
3775 N. First St.  
San Jose, CA 95134-1708 USA  
Phone: 408.952.8200  
Fax: 408.952.8480

**E-mail:** [customerserv@raesystems.com](mailto:customerserv@raesystems.com)  
**Web Site:** [www.raesystems.com](http://www.raesystems.com)