

セイニチの



スタンドタイプ  
規 格 品

用途の広いナイロンタイプ(LZ・NY/PE)と、防湿性やバリア性にすぐれたアルミタイプ(AL・PET/AL/PE)があります。

規 格

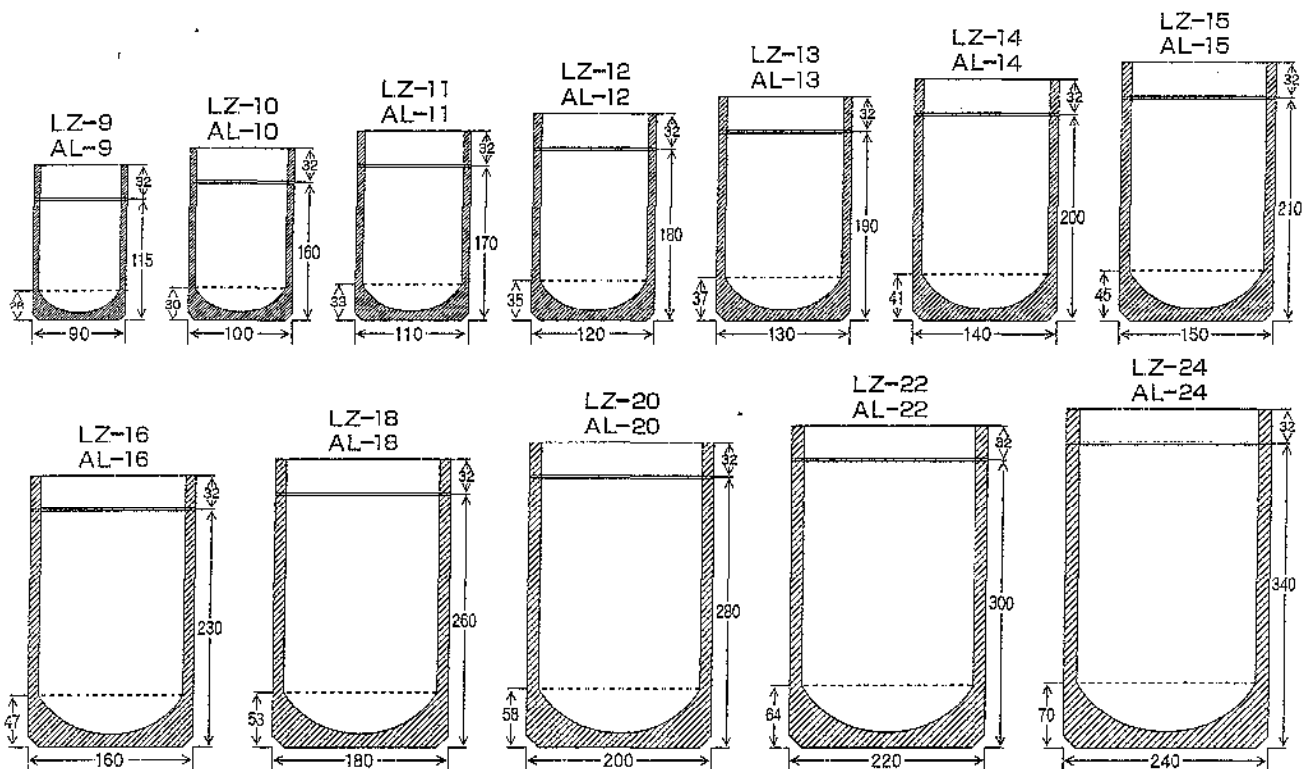
品番	チャック上 +	チャック下 ×	袋巾 +	ガゼット巾(mm)	1ケース入数(枚)	概算内容量
LZ-9 AL-9	32 +	115 ×	90 +	28	2,000	110cc
LZ-10 AL-10	32 +	160 ×	100 +	30	1,500	210cc
LZ-11 AL-11	32 +	170 ×	110 +	33	1,300	270cc
LZ-12 AL-12	32 +	180 ×	120 +	35	1,200	360cc
LZ-13 AL-13	32 +	190 ×	130 +	37	1,000	460cc
LZ-14 AL-14	32 +	200 ×	140 +	41	1,000	590cc
LZ-15 AL-15	32 +	210 ×	150 +	45	800	740cc
LZ-16 AL-16	32 +	230 ×	160 +	47	800	970cc
LZ-18 AL-18	32 +	260 ×	180 +	53	700	1,400cc
LZ-20 AL-20	32 +	280 ×	200 +	58	600	1,900cc
LZ-22 AL-22	32 +	300 ×	220 +	64	500	2,500cc
LZ-24 AL-24	32 +	340 ×	240 +	70	400	3,400cc

- 概算内容量はおよその目安として下さい。重量を保証するものではありません。
- 酸・アルカリ等特殊な内容物については、事前に御相談下さい。
- 食品衛生法の容器包装規格(昭和57年厚生省告示第20号)試験に適合しています。

用 途

AL LZ 30L 420×300 + 60 6500cc  
AL LZ 34L 480×340 + 60 10000cc

スタンドタイプでディスプレイ効果が高く、食品パックや小分け包装などに素晴らしい威力を発揮します。チャック付ですから何度でも開封でき、詰め替え容器も不要です。



取扱店

チャックのポリ袋 **PE/PP** チャックのPP袋 **SE/PP**  
 チャックのラミ袋 **PE/PP** チャックの複層袋 **PE/PP**  
 チャックのOP袋 **OP/PP** チャック・シール・加工製品

製造発売元 株式会社 生産日本社

- 東京 03(3263)8541(代) ■大阪 06(6534)1271(代) ■福岡 092(431)6084(代)
- 仙台 022(227)0811(代) ■前橋 027(221)5571(代) ■浜松 053(472)6334(代)
- 名古屋 052(261)8491(代) ■金沢 076(222)0198(代) ■岡山 086(226)0515(代)
- 広島 082(242)8524(代) ■高松 087(822)5116(代) ■工場・浜松・浜北